

R2 - Fechos de Engate Rápido

Fechos embutidos • Para painéis

- Engate oculto e força de aperto elevada
- Operação fácil e rápida com chave Allen 8 mm
- Engate autorregulável garante fechamento firme e seguro

Materiais e acabamentos

Aço galvanizado

Resistência

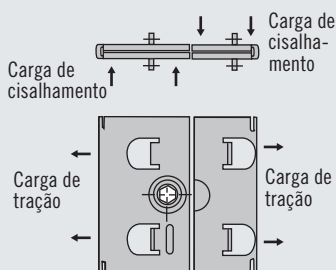
Modelos com abas de fixação e modelo com fixação lateral

Carga de tração média máxima: 6.200 N

Carga de cisalhamento média máxima: 8.900 N

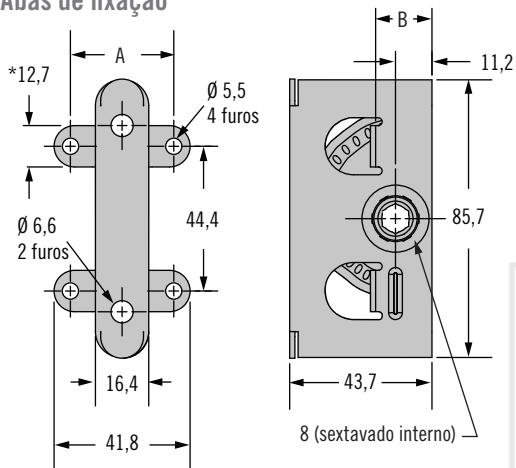
Modelo com fixação frontal

Carga de tração média máxima: 4.000 N

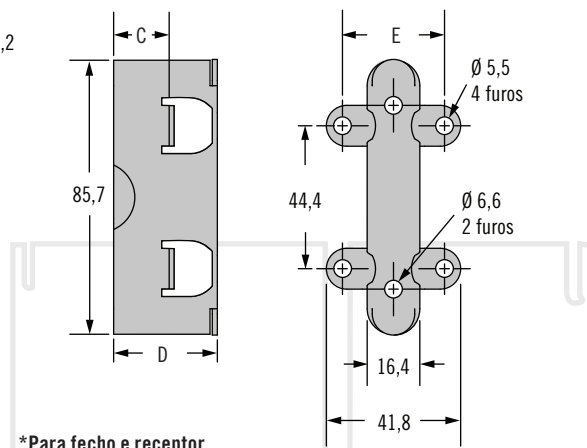


Fecho

Abas de fixação

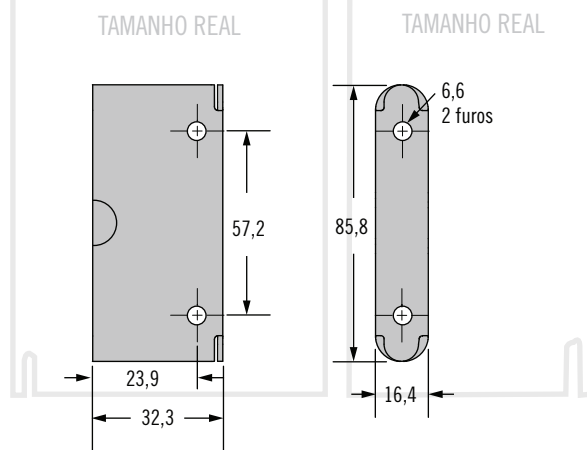
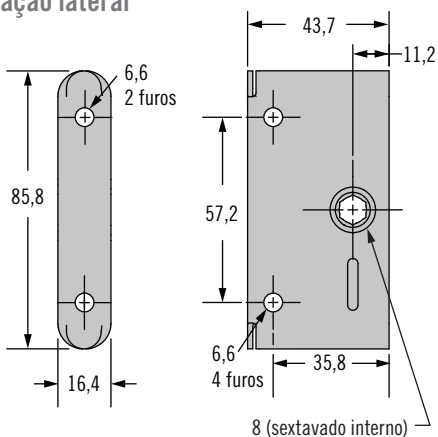


Receptor

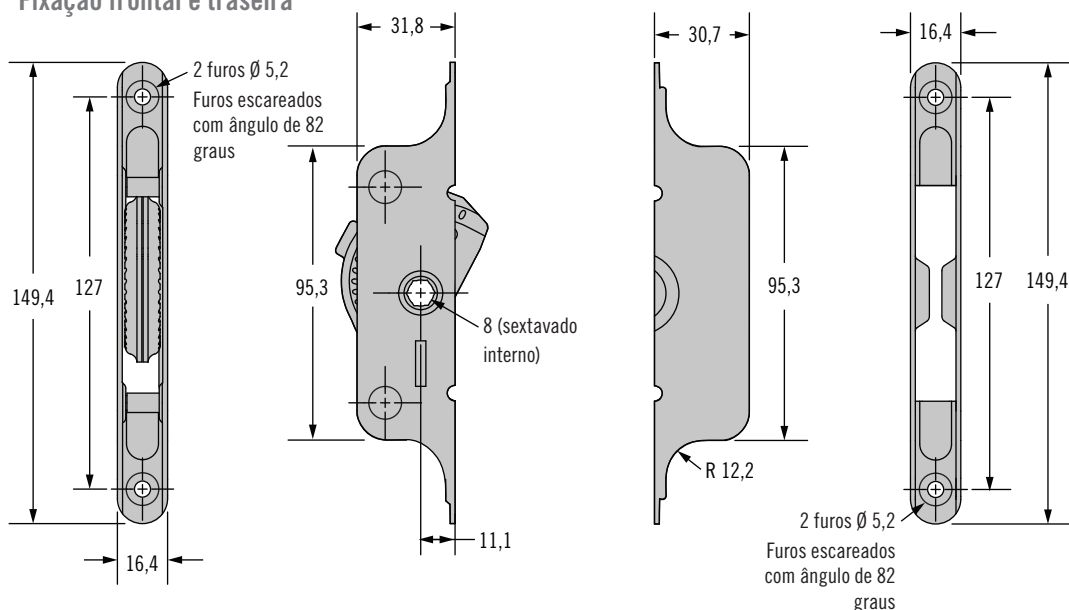


*Para fecho e receptor

Fixação lateral



Fixação frontal e traseira

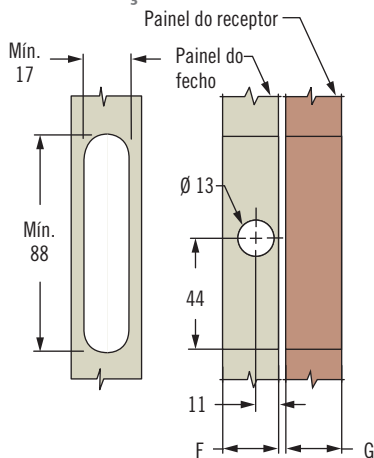


R2 - Fechos de Engate Rápido

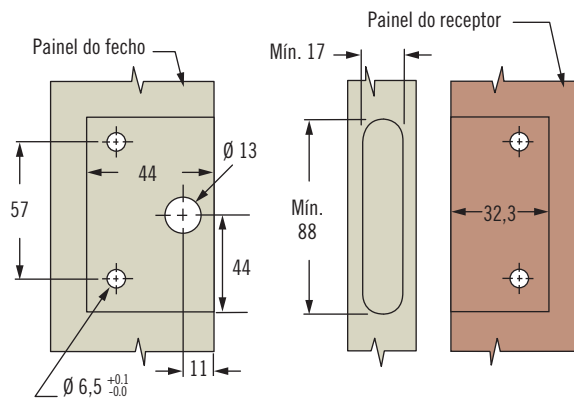
Fechos embutidos • Para painéis



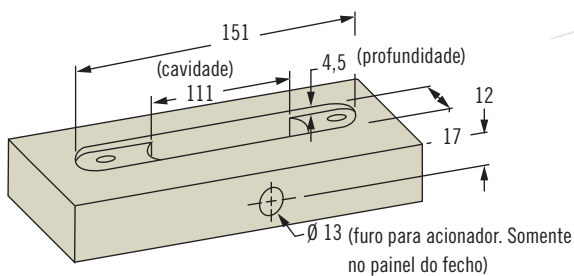
Abas de fixação



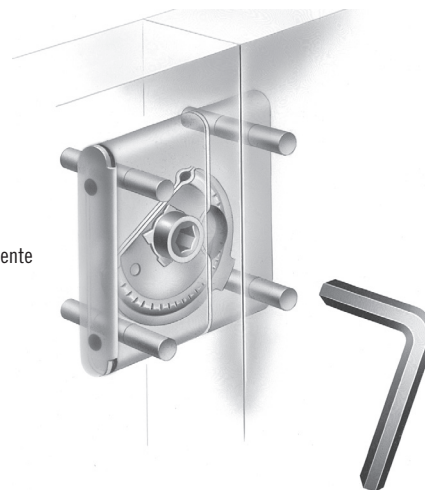
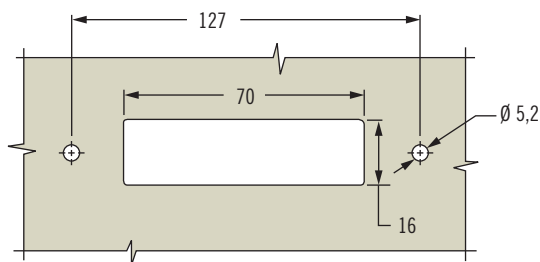
Fixação lateral



Fixação frontal



Fixação traseira



Instalação

Abas de fixação: instale fecho e receptor usando rebites com pino Ø 5 ou parafusos M5 (nº 10). Elementos de fixação não fornecidos.

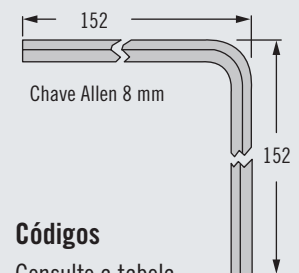
Fixação lateral: Instale fecho e receptor usando rebites com pino Ø 6 ou parafusos M6. Elementos de fixação não fornecidos. Deve-se deixar um afastamento de 1,6 mm entre fecho e receptor.

Fixação frontal, instalação em madeira: Instale fecho e receptor usando parafusos M5 (nº 10) com cabeça escareada. Elementos de fixação não fornecidos. Observação: a resistência final do fecho dependerá dos elementos de fixação utilizados e do material onde o mesmo será instalado.

Fixação traseira, instalação em metal: Instale fecho e receptor usando rebites com pino Ø 5 ou parafusos M5 (nº 10) (ambos com cabeça escareada). Elementos de fixação não fornecidos. Observação: espessura máxima para chapas de metal: 2,5 mm.

Acessórios

Chave de acionamento
Código: 29-0059-02



Códigos

Consulte a tabela

Fechos e receptores devem ser pedidos separadamente

| Tipo de instalação | Códigos | | A | B | C | D | E | F | G |
|----------------------------|----------|------------|------|------|------|------|------|----|----|
| Abas de fixação (17,3 mm) | Fecho | R2-0259-17 | 31,8 | 17,3 | 17,3 | 32,3 | 31,8 | 19 | 19 |
| | Receptor | R2-0257-17 | | | | | | | |
| Abas de fixação (30,2 mm) | Fecho | R2-0169-17 | 28,7 | 30,2 | 38,1 | 52,1 | 28,7 | 32 | 38 |
| | Receptor | R2-0160-17 | | | | | | | |
| Fixação lateral | Fecho | R2-0055-17 | | | | | | | |
| | Receptor | R2-0002-17 | | | | | | | |
| Fixação frontal e traseira | Fecho | R2-0267-17 | | | | | | | |
| | Receptor | R2-0268-17 | | | | | | | |



R5 - Fechos de Engate Rápido

Fechos embutidos · Instalação embutida

- Alta carga de tração
- Forças de tração consistentes
- Instalação embutida

Materiais e acabamentos

Aço zinco galvanizado

Resistência

Carga de tração média máxima:
11.100 N

Carga de cisalhamento média
máxima: 68.180 N

Instalação

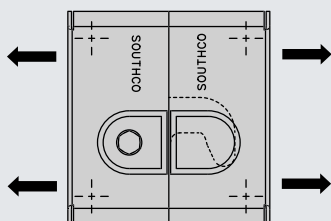
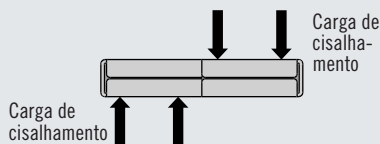
Instale o conjunto usando parafusos M6 ou rebites de \varnothing 6 mm (não inclusos)

Acessórios

Chave de acionamento
Código: 29-0059-02

Observação

Força de operação
Para abrir: 4 N·m
Para fechar: 4 N·m

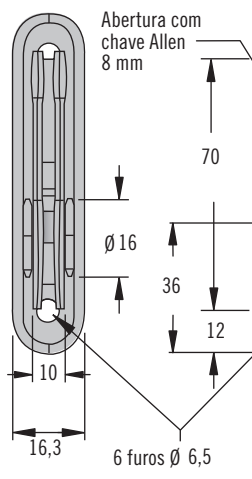


Códigos

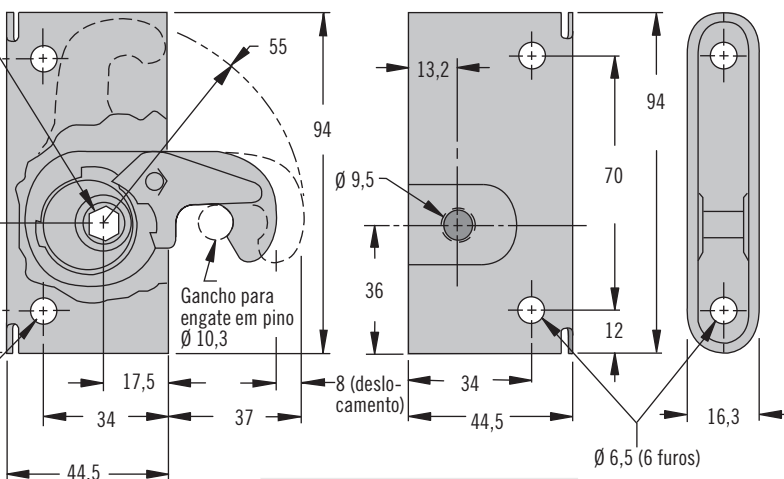
Consulte a tabela

Fechos e receptores devem ser pedidos separadamente

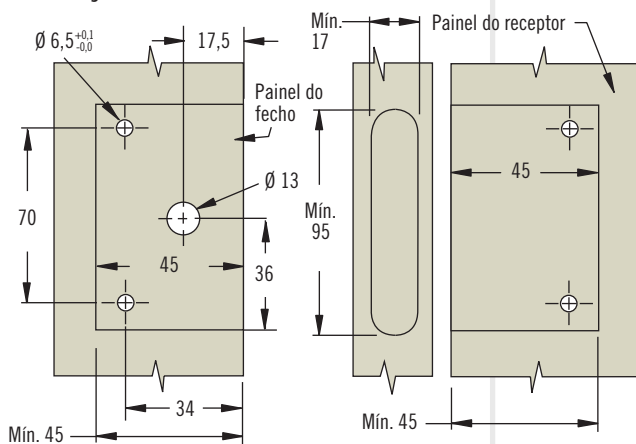
Fecho



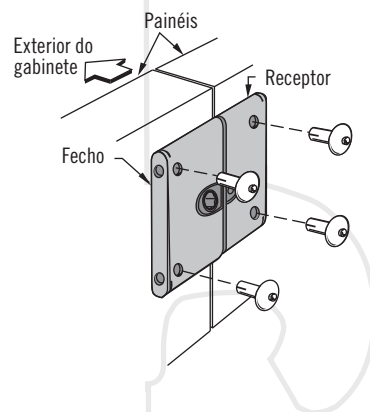
Receptor



Instalação embutida



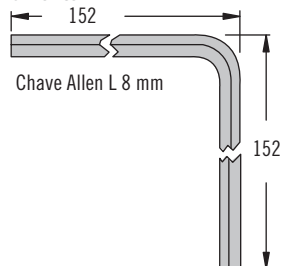
Instalação lateral



TAMANHO REAL

Acessórios

Chave de acionamento



| Códigos | |
|------------|------------|
| Fecho | Receptor |
| R5-0074-17 | R5-0079-17 |