

# R2 拉动式门锁

## 隐藏式·面板紧固

- 提供高强度隐藏式接点
- 可使用六角扳手快速操作
- 可自行调整以确保紧密连接

### 材料和表面处理

钢, 镀锌

### 性能详述

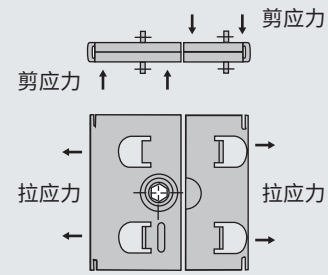
浅拉环、榫眼支架:

平均极限拉应力: 6200N

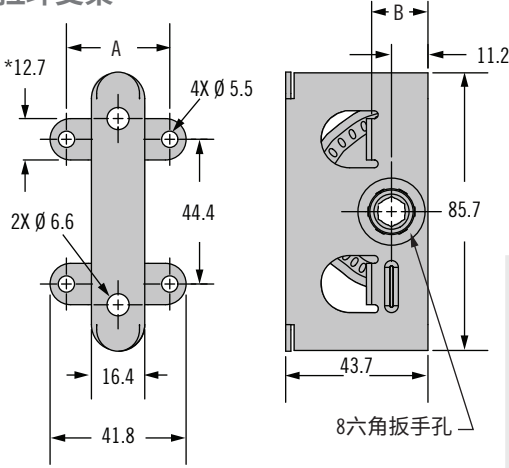
平均极限剪应力: 8900N

前面固定:

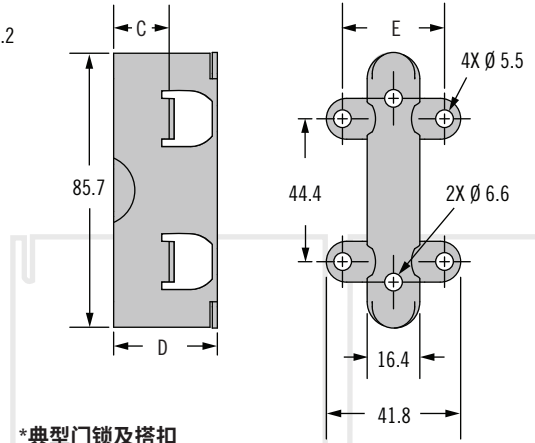
平均极限拉应力: 4000N



### 门锁 拉环支架



### 搭扣

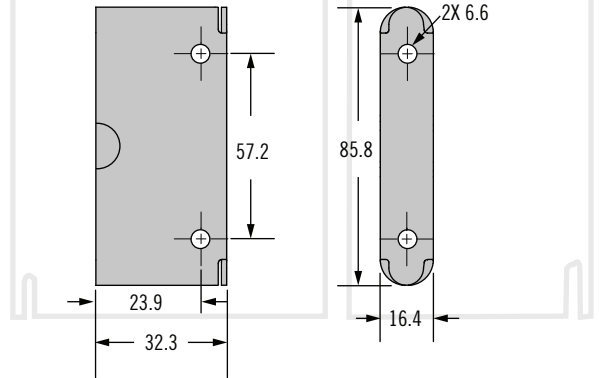
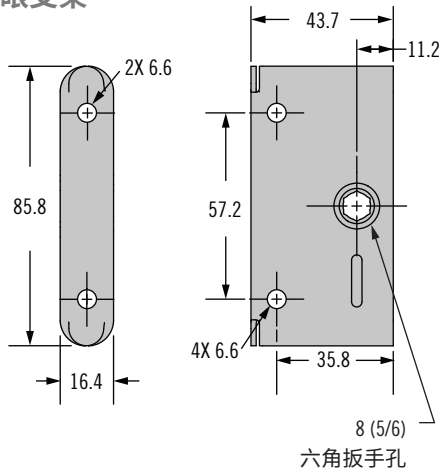


\*典型门锁及搭扣

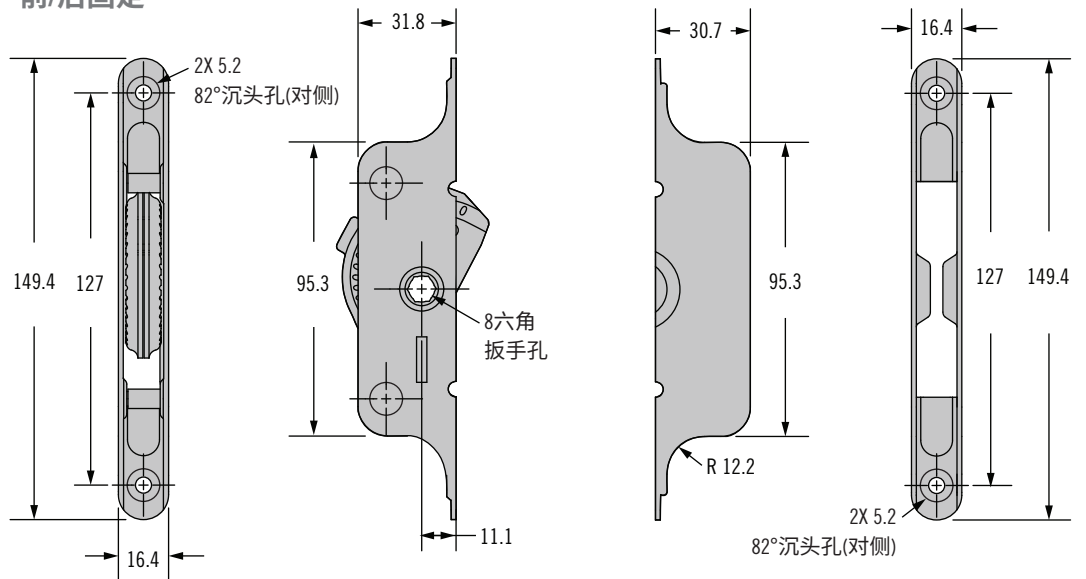
实际尺寸

实际尺寸

### 榫眼支架



### 前/后固定

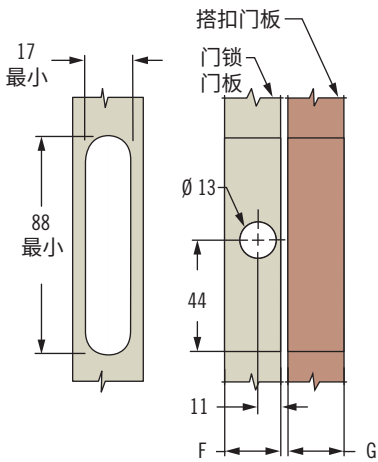


# R2 拉动式门锁

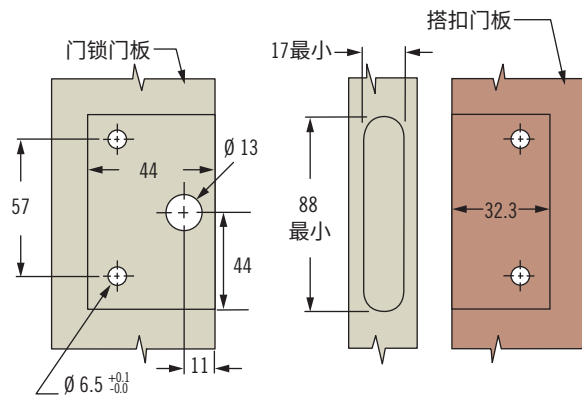
## 隐藏式·面板紧固



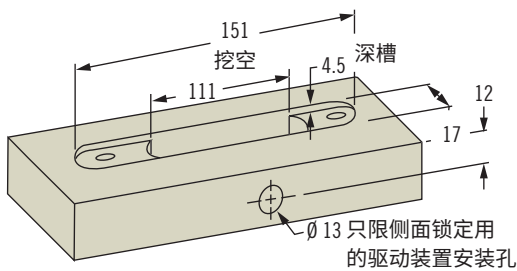
### 拉环支架



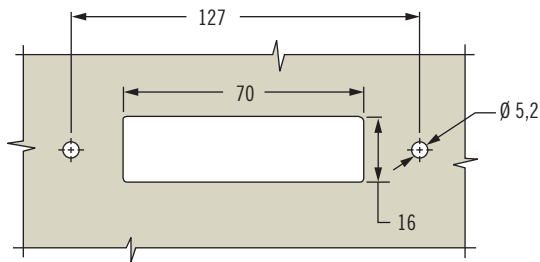
### 榫眼支架



### 前面固定



### 后固定



### 安装说明

拉环支架: 用  $\varnothing 5$  铆钉或 M5 螺钉 (不提供) 安装

榫眼支架: 用  $\varnothing 6$  铆钉或 M6 螺钉 (不提供) 安装。门锁和搭扣之间必须保持 1.6 间隙

前面固定 - 木质材料:

使用 M5 平头螺钉 (不提供) 安装。  
附注: 门锁强度取决于固定硬件和安装材料

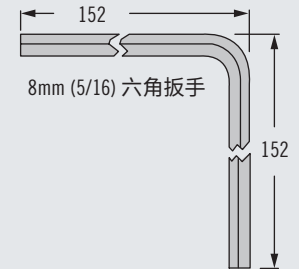
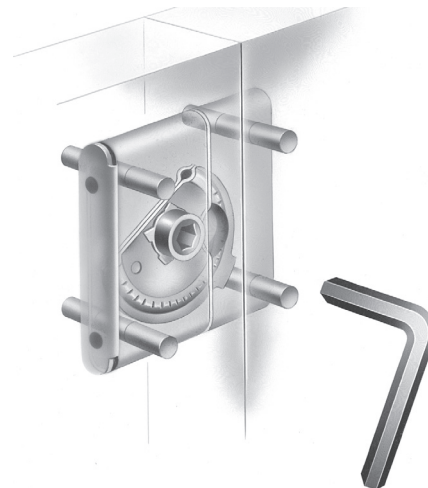
后固定 - 金属材料:

用 5 平头铆钉或 M5 螺钉安装。  
附注: 最大金属面板厚度应为 2.5

### 附件

驱动工具

零件号: 29-0059-02



安装类型	零件号	A	B	C	D	E	F	G	
浅拉环支架	门锁	R2-0259-17	31.8	17.3	17.3	32.3	31.8	19	19
	搭扣	R2-0257-17							
深拉环支架	门锁	R2-0169-17	28.7	30.2	38.1	52.1	28.7	32	38
	搭扣	R2-0160-17							
榫眼支架	门锁	R2-0055-17							
	搭扣	R2-0002-17							
前/后固定	门锁	R2-0267-17							
	搭扣	R2-0268-17							

### 零件号

参阅表格

门锁和搭扣需另外订购



# R5 拉动式门锁

## 隐藏式·榫眼支架

- 高拉应力
- 牢固拉紧
- 隐藏式安装

### 材料与表面处理

钢, 镀锌

### 性能详述

平均极限拉应力: 11,100N

平均极限剪应力: 68,180N

### 安装说明

使用 $\varnothing 6$ 铆钉或M6螺钉安装组件  
(不提供)

### 配件

驱动工具

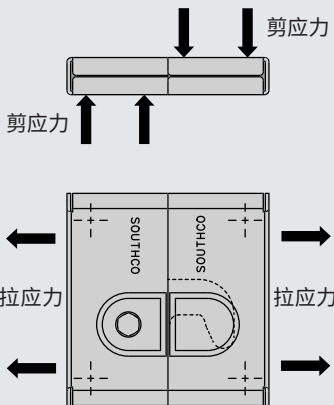
零件号: 29-0059-02

### 附注

操作力

要开启: 4N·m

要关闭: 4N·m

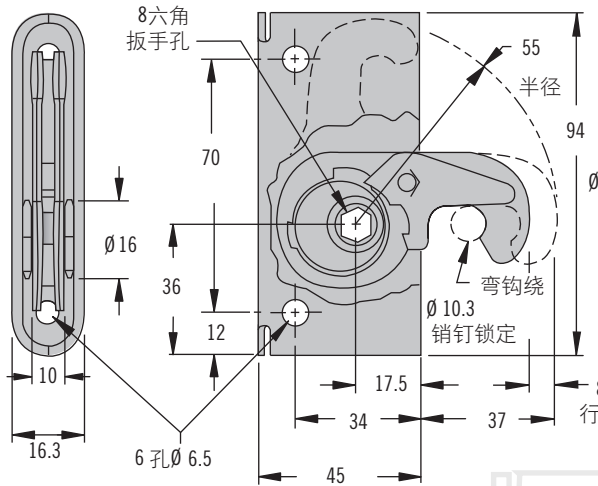


### 零件号

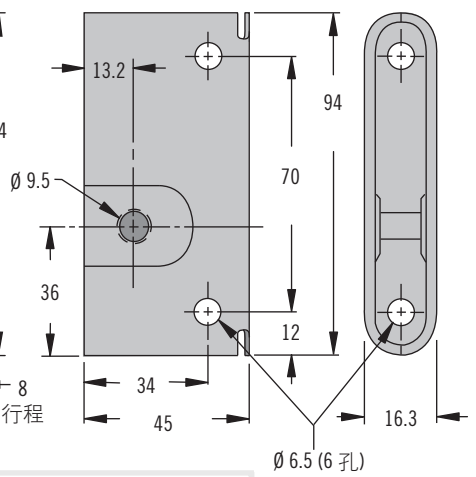
参阅表格

门锁和搭扣需另外订购

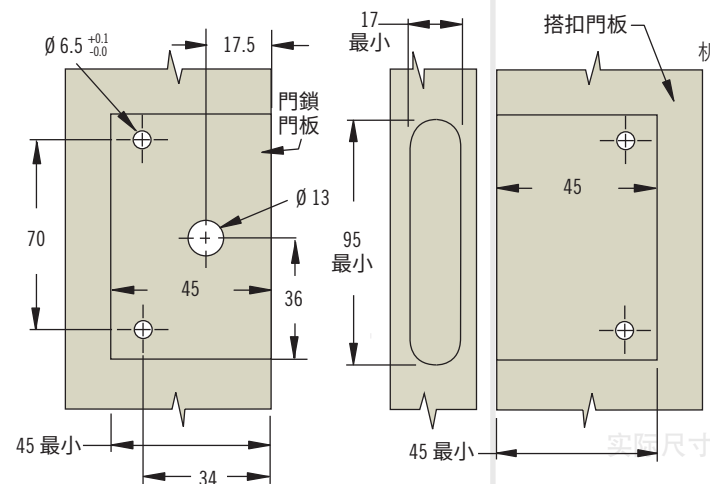
### 门锁



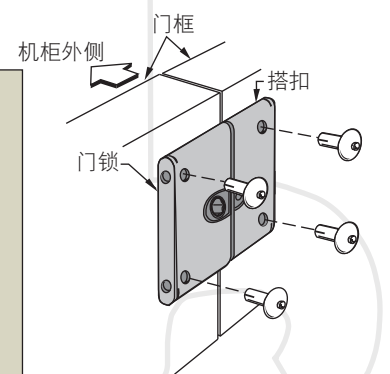
### 搭扣



### 嵌入口

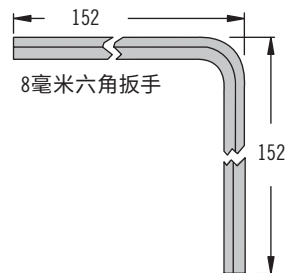


### 侧面安装



### 配件

驱动工具



### 零件号

零件号	
门锁	搭扣
R5-0074-17	R5-0079-17