



R3 - Fechos de Impacto

Puxe para abrir · Maçaneta alavanca larga · Fechos para bagageiros

- Vedação contra intempéries
- Liberação de emergência
- Para uso com os fechos rotativos R4

Materiais e acabamentos

Fecho: zamac cromado ou com pintura a pó preta ou branca

Ferrolho lateral: zamac, aço zincado

Placa de montagem, placa retentora e suportes: aço zincado

Resistência

Carga de trabalho máxima: 560 N

Instalação

Torque de aperto máximo para os parafusos de instalação: 2.8 N-m

Observação

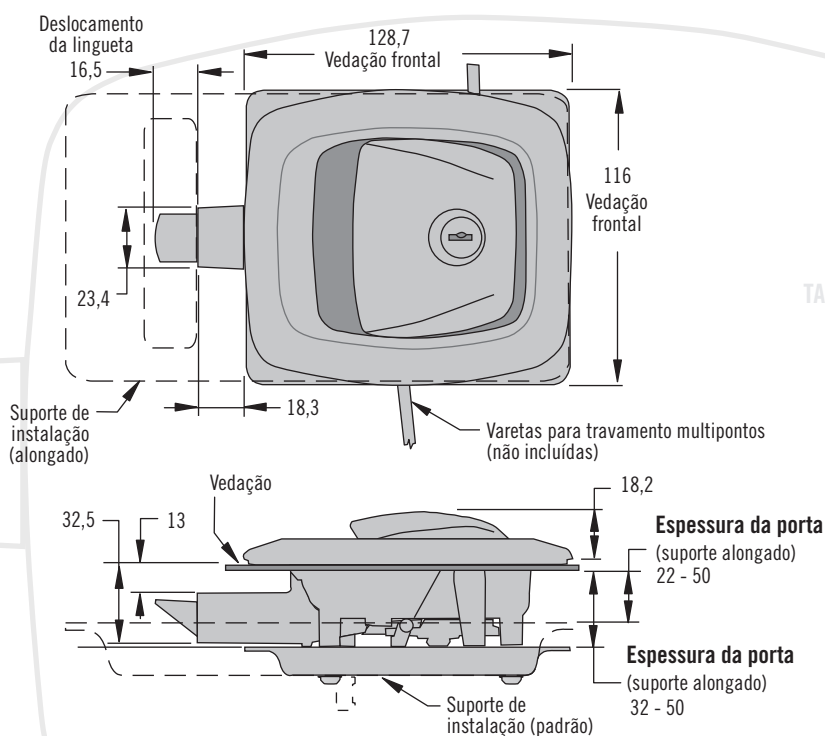
*Para seleção de cilindros e mais informações sobre o Sistema Key-Choice da *SOUTHCO*®, consulte a página 190.

Códigos

Fechos, suportes e parafusos de instalação devem ser pedidos separadamente.

Para códigos de fechos, consulte a tabela ao lado.

Para códigos de suportes e parafusos de instalação, consulte a página 273.

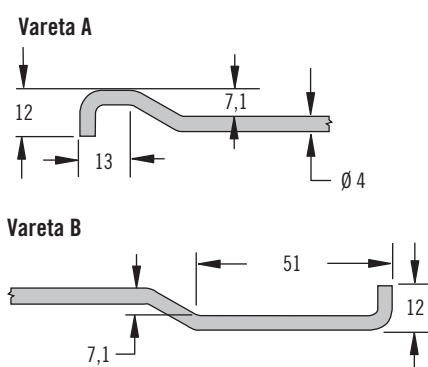


Recursos para travamento multipontos

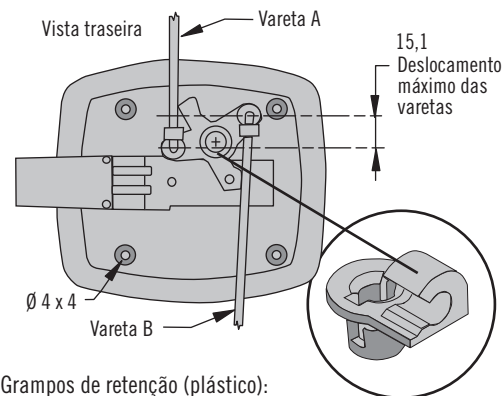
Para fechos rotativos apropriados, consulte a página 255.

Varetas de acionamento não incluídas.

Representação da configuração recomendada:



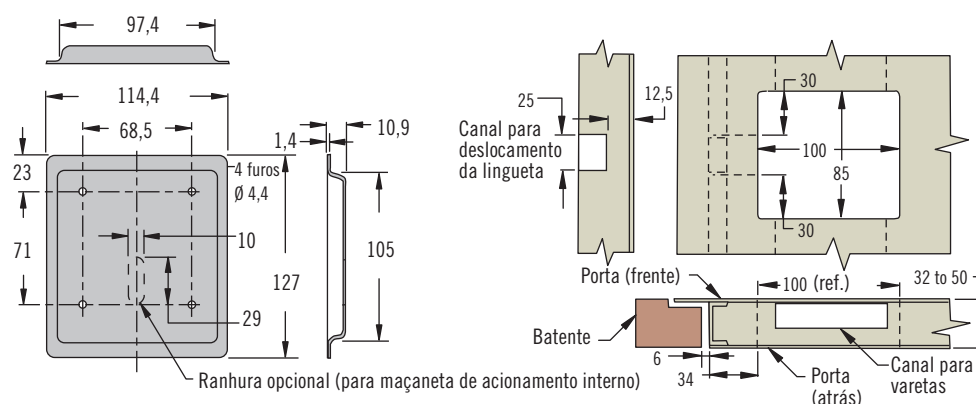
Fecho apresentado na posição acionado (aberto), com a lingueta deslizante retraída.



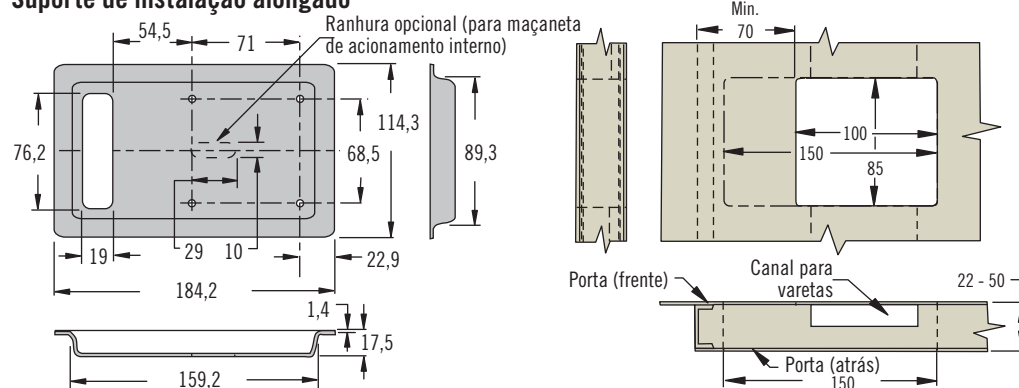
Grampos de retenção (plástico):
Código R4-0-43922, para varetas de 4mm,
estão disponíveis como opção.

Acabamento do fecho	Códigos			
	Com chave CH751 (2 chaves planas incluídas)	Com chave reversível R001 (2 chaves planas incluídas)	Com travamento, sem cilindro*	Sem travamento
Cromado	R3-20-350-10	R3-20-320-10	R3-20-390-10	R3-20-300-10
Pintura a pó preta	R3-20-350-50	R3-20-320-50	R3-20-390-50	R3-20-300-50
Pintura a pó branca	R3-20-350-70	R3-20-320-70	R3-20-390-70	R3-20-300-70

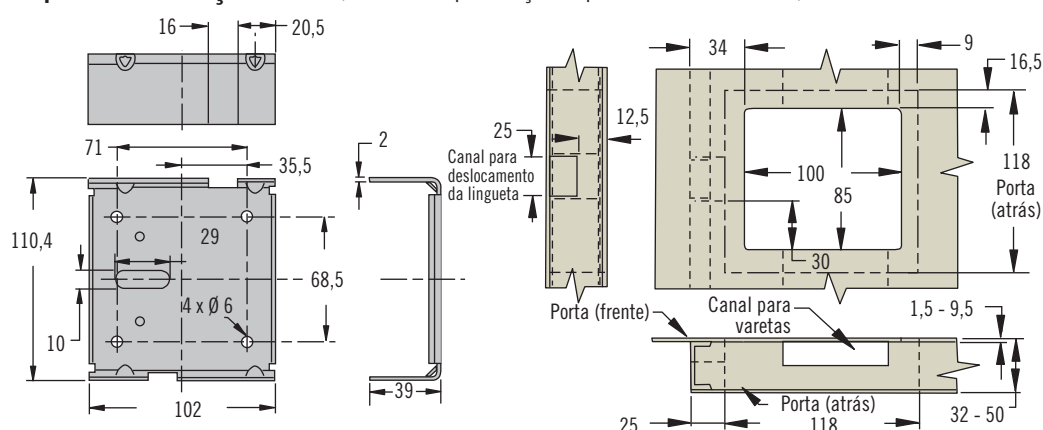
Suporte de instalação padrão



Suporte de instalação alongado



Suporte de instalação em "U" (com ranhura para maçaneta para acionamento interno)



Acessórios

Chaves planas mesmo segredo

CH751 (par)

Código: PK-10-01



Chaves com capa plástica mesmo segredo CH751 (par)



Código: PK-10-01-05

Chaves com capa plástica mesmo segredo R001 (par)

Código: PK-10-01-KR001

Maçaneta para acionamento interno (opcional):

Código: R3-21-110



Observação

O suporte de instalação em "U" é indicado para uso em aplicações com portas de chapa metálica

Códigos

Fechos, suportes e parafusos de instalação devem ser pedidos separadamente.

Para códigos de fechos, consulte a página 272.

Para códigos de suportes e parafusos de instalação, consulte a tabela.

Códigos dos suportes de instalação		Parafusos autoarraxantes N. 8 (código por comprimento)				
		R3-23-250-01	R3-23-250-02	R3-23-250-03	R3-23-250-04	R3-23-250-05
		Comprimento 16 mm	Comprimento 19 mm	Comprimento 25,4 mm	Comprimento 32 mm	Comprimento 38 mm
Suporte padrão	R3-23-160-11-01	32	32 - 38	38 - 44	44 - 50	—
Suporte alongado	R3-23-162-11-01	22 - 25	25 - 32	32 - 38	38 - 44	44 - 50
Suporte em "U"	R3-23-161-11	1,5 - 4,8	4,8 - 9,5	—	—	—
Espessura da porta						



R3 - Fechos de Impacto

Puxe para abrir · Maçaneta alavanca larga · Fechos para portas

- Vedação contra intempéries
- Acionamento e travamento por fora e por dentro

Materiais e acabamentos

Fecho: zamac cromado ou com pintura a pó preta ou branca

Ferrolho lateral: aço, aço zincado

Placa de montagem, placa retentora e suportes: aço zincado

Resistência

Carga de trabalho máxima: 560 N

Temperatura de operação: -18°C a 60°C

Instalação

Torque de aperto máximo para os parafusos de instalação: 2 N·m

Acessórios

Chaves com capa plástica mesmo segredo CF305 (par)

Código: PK-10-01-09-CF305

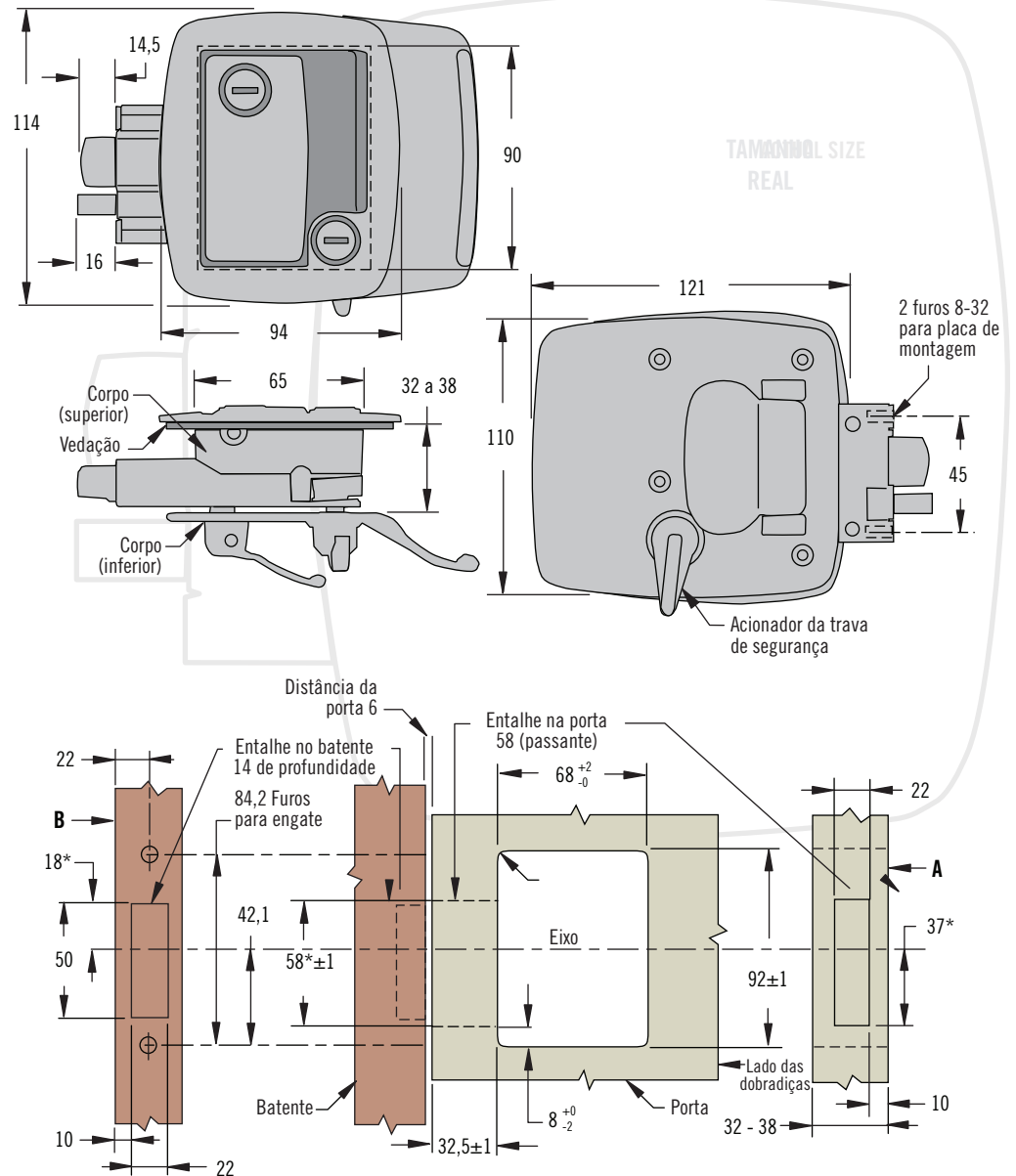


Parafusos de reposição

Código: R3-13-310

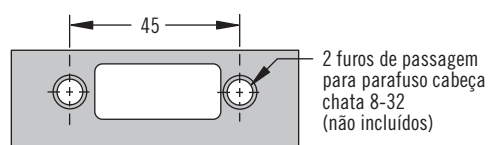
Observação

A placa de montagem, placa retentora e os parafusos de instalação (exceto parafusos para instalação da placa retentora) são fornecidos com cada fecho.

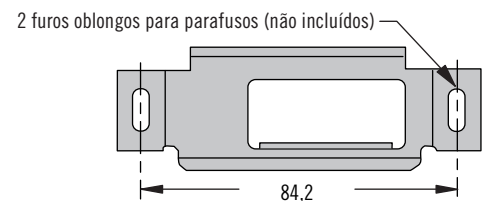


*Para instalação à esquerda, inverta as dimensões marcadas com *, movendo-as para o lado oposto do eixo.

Placa de montagem (testa)



Placa retentora (contratesta)



Códigos

Consulte a tabela

Acabamento	Código do fecho
Cromado	R3-10-311-10
Pintura a pó preta	R3-10-311-50
Pintura a pó branca	R3-10-311-70

Códigos -	
Placa de montagem (testa)	R3-13-190
Placa retentora (contratesta)	R3-13-180