

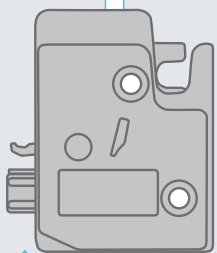


R4-EM serie 8 Cierre giratorio electromecánico

Opción de sensor de puerta · Opción de carcasa ampliada

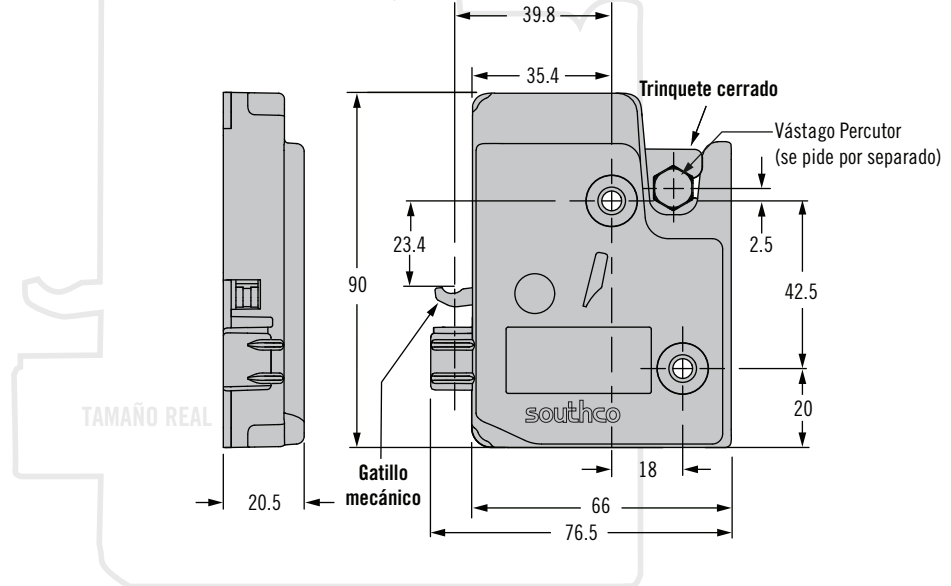
Acceso electrónico sin control por motor interno

- Empujar para cerrar, liberación electrónica
- Función de cierre posterior automático
- Consumo eléctrico mínimo
- Conector integrado
- Opción de carcasa ampliada para mayor seguridad
- Sensor de puerta opcional
- Microinterruptor para detectar el estado del cierre
- Cancelación mecánica con soporte de cable integrado
- Accionamiento eficaz por motor de trinquetes de corriente continua
- Sencilla instalación con dos taladros



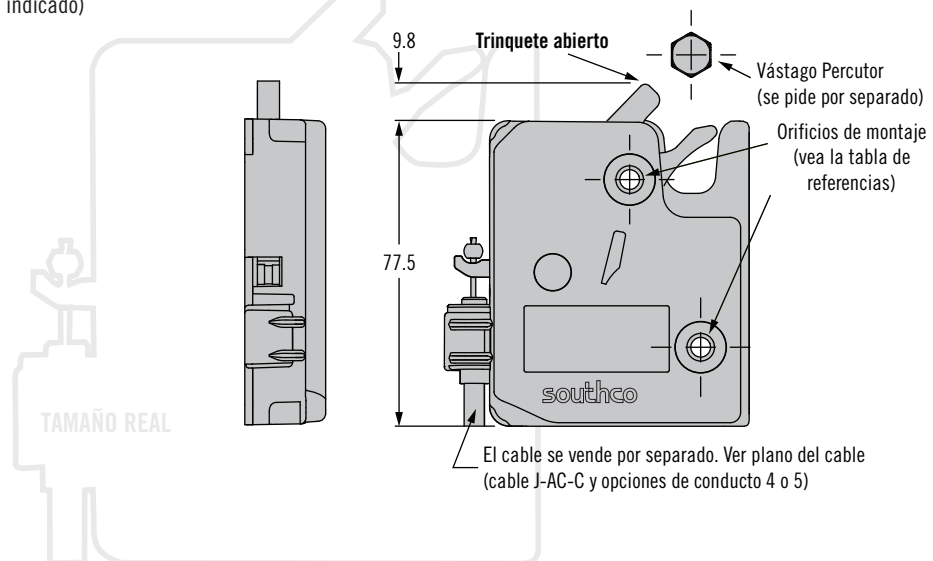
Carcasa ampliada

Esta versión es necesaria al usar el sensor de la puerta.



Carcasa estándar

(Dimensiones iguales a las anteriores, salvo en lo indicado)



Selección de la Referencia

R4 - EM - 8 **B** **A** - **V** **S** **O** - **P**

B Estilo de montaje en base

- 1 Montaje con rosca 1/4-20
- 2 Montaje con rosca M6
- 3 Taladro de montaje pasante

A Configuraciones alternativas

- Omitir Carcasa estándar
6 Carcasa ampliada

V Tensión

- 2 24 Voltios
- 3 12 Voltios

P Opciones de embalado

- Omitir Embalado individualmente
1 Embalado al por mayor

S Sensor de puerta integrado

- 3 No
- 4 Sí

Otras opciones disponibles. Para ver la completa gama, referencias, instalación y especificaciones visite



www.southco.com/R4-EM

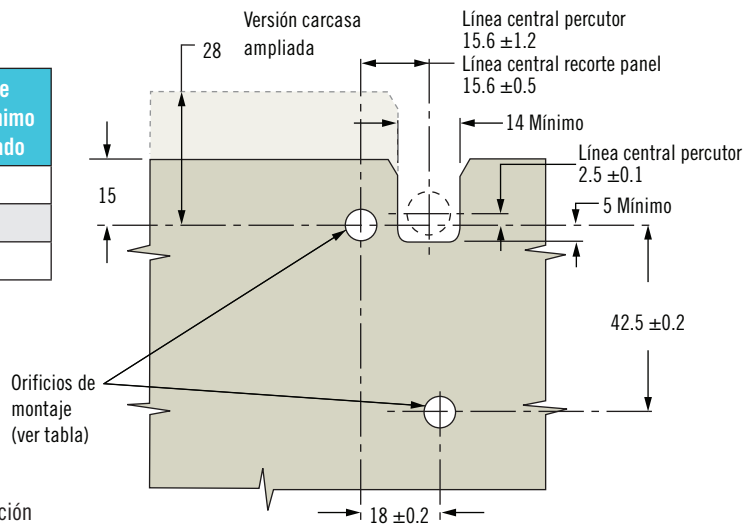
Dimensiones en milímetros a menos que se indique lo contrario

southco
CONNECT · CREATE · INNOVATE

Instalación

Preparación del panel

Estilo de montaje en base	Orificio de montaje mínimo recomendado
Rosca 1/4-20	Ø 7.2
Rosca M6	Ø 6.9
Taladro pasante	Ø 7.6



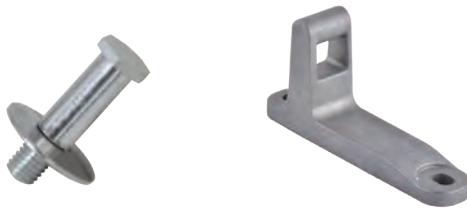
Funcionamiento

Ver página 34 para más información

Accesorios

Vástago Percutor o en pieza fundida

Ver página 35



Actuadores electrónicos

Ver página 42



Actuadores mecánicos

Ver página 36



Cables

Ver página 272



Cableado/uniones

Ver www.southco.com



Material y acabado:

Carcasa superior: Nylon

Cubierta de caja de engranaje: PC/ABS

Carcasa inferior, pasadores de pivote, tornillos:

Acero, chapados en zinc

Trinquete, gatillo: Acero, hermético

Engranajes: Acetal

Patilla, resortes: acero inoxidable

Especificaciones eléctricas

Tensión de funcionamiento recomendada:

Modelos de 12 V: 8 a 14 V CC

Modelos de 24 V: 21 a 26 V CC

Corriente típica de funcionamiento:

Modelos de 12 V:

Menos de 200mA

Modelos de 24 V:

Menos de 100mA

Interruptor estado del cierre: 1 A máximo

Conector del cierre

Correspondencia de las

Patillas

Patillas 1: Alimentación

Patillas 2: Tierra (-)

Patillas 3: Ninguno

Patillas 4: Interruptor estado del cierre



R4-EM Cierre electrónico giratorio

Instrucciones de funcionamiento

Funcionamiento:

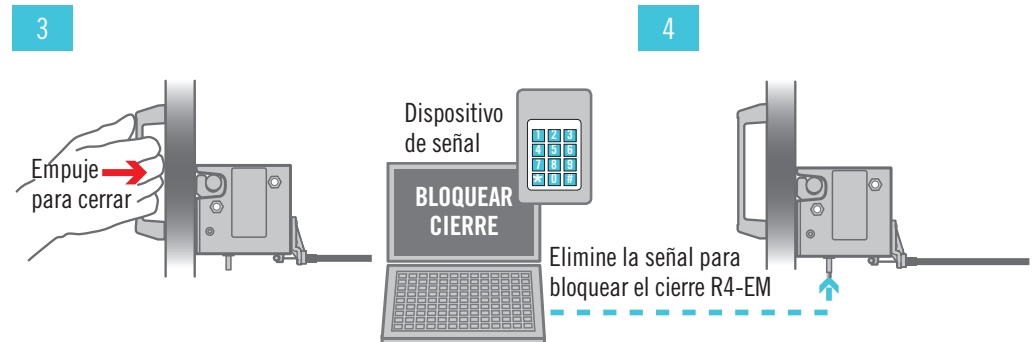
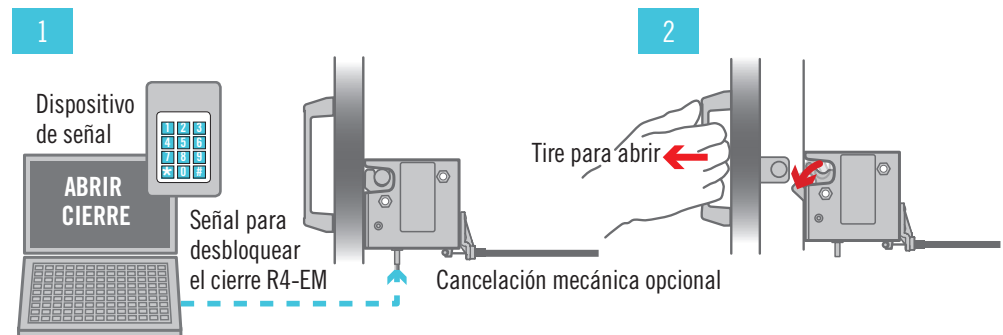
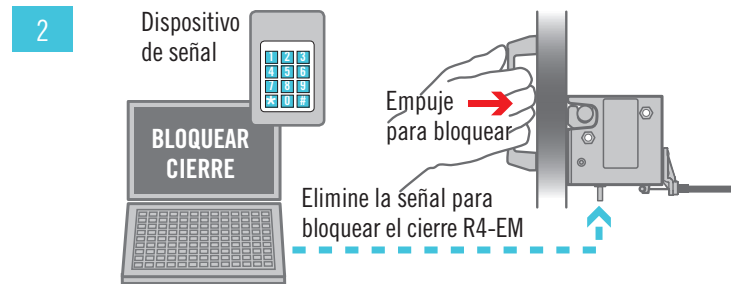
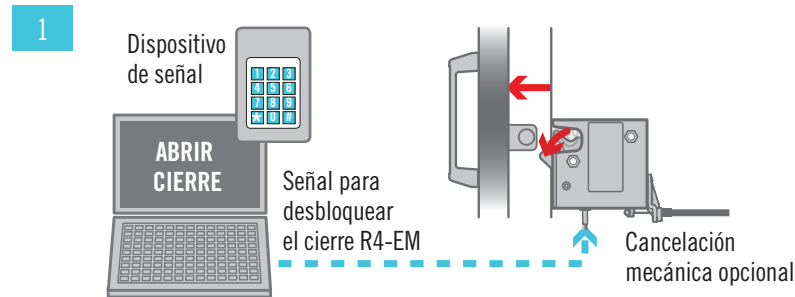
Cierre posterior automático

1. La señal desbloquea el cierre R4-EM y libera el trinquete con resorte, que gira hacia el exterior para empujar una puerta ligera y abrirla. El mecanismo volverá automáticamente desde el estado desbloqueado al estado bloqueado, independientemente de la señal de entrada.
2. Empuje la puerta hasta la posición cerrada para que el percutor se enganche una vez transcurrido el tiempo de desbloqueo. El percutor girará el trinquete hasta la posición cerrada.

Funcionamiento:

cierre posterior retardado

1. La señal desbloquea el cierre R4-EM, dejando una puerta con tendencia al cierre en posición cerrada. El tiempo de desbloqueo es determinado por el dispositivo de control de acceso.
2. Tire manualmente para liberar la puerta y el percutor del cierre R4-EM.
3. Empuje manualmente la puerta hasta la posición cerrada. El percutor girará el trinquete hasta la posición cerrada, pero el cierre permanecerá desbloqueado y podrá abrirse de nuevo mientras la señal esté presente.
4. Después de acceder a la puerta es posible eliminar la señal para volver a bloquear el R4-EM. Esto puede hacerse con la puerta en posición abierta o cerrada.



Otras opciones disponibles. Para ver la completa gama, referencias, instalación y especificaciones visite



www.southco.com/R4-EM

Dimensiones en milímetros a menos que se indique lo contrario

southco
CONNECT · CREATE · INNOVATE

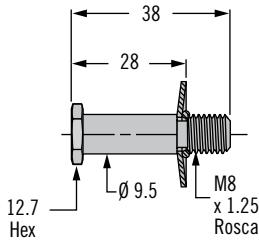
R4-EM Cierre electrónico giratorio

Percutores - conjuntos de montaje de cables



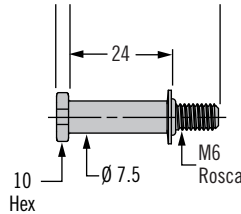
Vástago Percutor, grande

Referencia R4-90-121-10, R4-90-121-20



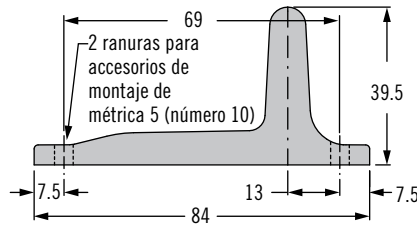
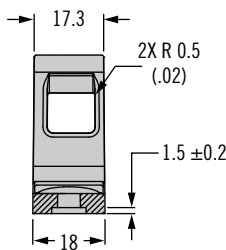
Vástago Percutor, pequeño

Referencia R4-90-511-20



Percutor fundido con sensor de puerta Referencia R4-90-804-10

Percutor fundido sin sensor de puerta Referencia R4-90-800-10*



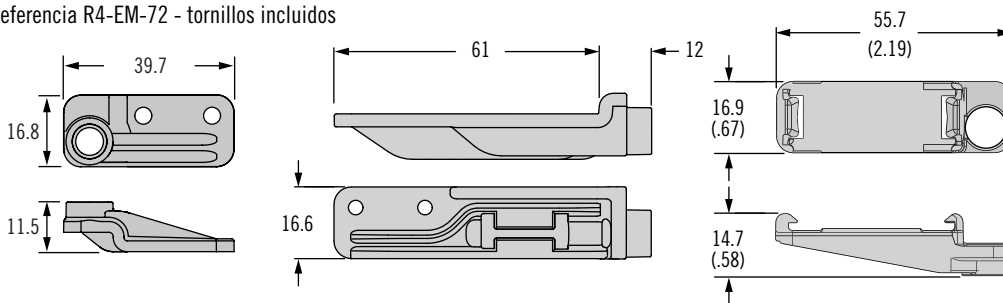
Conjunto de montaje del cable

Referencia R4-EM-52 - remaches incluidos

Referencia R4-EM-52 - remaches incluidos

Referencia R4-EM-952

Referencia R4-EM-72 - tornillos incluidos



Material y acabado






Vástago percutor - Grande: Acero, chapado en zinc.

Vástago percutor - Pequeño: Acero Inoxidable 304, pasivado.

Percutores fundidos: Aleación de zinc.

Conjuntos de montaje de cables: Nylon reforzado de vidrio, negro

*Nota: Cierre y percutor puede encontrar los detalles de instalación en el plano comercial de www.southco.com.

	Vástago Percutor		Percutor fundido		Conjunto de montaje del cable			
	R4-90-121-XX	R4-90-511-20	R4-90-800-10	R4-90-804-10	R4-EM-52	R4-EM-72	R4-EM-87	R4-EM-952
 R4-EM-9	✓		✓	✓				✓
 R4-EM-8	✓		✓	✓				
 R4-EM-5 y 7	✓		✓		✓		✓	
 R4-EM-4 y 6		✓				✓		
 R4-EM-1 & 2	✓		✓		✓		✓	