



전자 기계식 로터리 래치

개요

- 밀어 닫기, 전자식 해제
- 높은 전자기계식 해제력
- 최소 전력 소모
- 도어센서옵션
- 기계식 오버라이드
- 5V, 12V 및 24V 옵션



R4-EM-05

R4-EM-05 시리즈 – 소형

R4-EM-05 시리즈는 소형 설계에서 밀어닫기의 편리함과 전자식 해제 이점을 모두 제공합니다. 마이크로프로세서 제어 방식의 기어 모터는 과하중 상태에서 안정적으로 해제되고, 통합형 래치/도어 센서가 해당 사용 환경의 보안을 보장합니다. 작동 구성에는 자동 재잠금 및 지연 재잠금이 포함되어 있습니다. 통합형 전자 장치는 다양한 액세스 제어 시스템과 손쉽게 연결됩니다.



R4-EM-9

R4-EM-9 시리즈 – 모든 기능

마이크로프로세서로 제어되는 R4-EM 9 시리즈는 차세대 전자식 로터리 래치입니다. 모든 입력은 내장된 마이크로프로세서를 통해 이루어지며 확장된 프로그래밍 기능과 맞춤형 래치 기능을 사용할 수 있습니다. 확장된 하우징은 캠을 보호하며 내장된 트리거 센서는 뛰어난 잠금 및 해제상태를 알려줍니다. 또한 9 시리즈는 도어나 패널이 열릴 준비가 될 때까지 닫힌 상태를 유지할 수 있는 도어 유지 기능을 제공합니다.



래치와 도어 상태 표시



R4-EM-8

R4-EM-8 시리즈 – 기본 기능

R4-EM 8 시리즈는 효율적이고 견고한 성능의 로터리 래치 매커니즘과 단순화된 DC 모터 작동과 결합하였습니다. R4-EM 8 시리즈는 도어 감지 기능을 추가하고 잠금 캠의 추가 보호를 제공하기 위해 확장된 하우징 옵션을 선택할 수 있습니다. 또한 8 시리즈는 커넥터 내장형이며 기계식 오버라이드 브래킷을 사용할 수 있고 두 개의 구멍만으로 간단하게 은폐형으로 설치할 수 있습니다.



R4-EM-5 & 7

R4-EM 5 및 7 시리즈 – 실외용

부식을 방지하기 위해 도금된 스틸 또는 스테인레스 스틸로 만들어진 외부 하우징과 완전히 밀봉된 내부 작동기를 갖춘 실외용 R4-EM 전자 로터리 래치는 습기와 먼지를 차단하여 안정적인 전자 잠금 기능을 제공합니다. 내장된 전자식 제어 기능은 외부 제어시스템과 연계하여 제어가능하며, 유연성을 갖춘 은폐형 설치방식은 외부 침입 방지와 그 밖의 다양한 실외환경에 사용할 수 있습니다.



R4-EM-4 & 6

R4-EM 4 및 6 시리즈 – 소형 및 경량

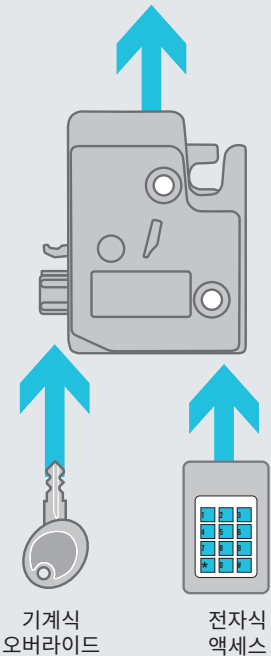
경량 R4-EM은 초소형 경량 통합 패키지에 입증된 전자식 액세스 제어를 제공합니다. R4-EM은 간편한 푸시-투-클로즈 작동과 간단한 설치로 기계식 액세스에서 전자식 액세스로 전환하기에 적합합니다. 경량 R4-EM은 자동 재잠금(Auto Relock) 버전과 지연된 재잠금(Delayed Relock) 버전으로 제공되므로 유연성이 높습니다. 다중 장착 구성과 작은 크기로 기존 디자인에 손쉽게 적용할 수 있습니다.



R4-EM-1 & 2

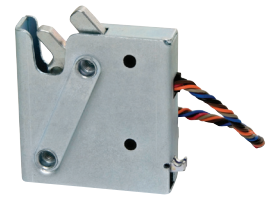
R4-EM 1 및 2 시리즈 – 스틸 구조

고강도 스틸 구조로 되어 있는 R4-EM은 검증된 뛰어난 내구성을 가진 래치로서 전자식 액세스 제어의 편의성을 제공합니다. 쉬운 푸시 투 클로즈 조작과 전자식 작동을 통해 다양한 애플리케이션에서 쉽게 액세스할 수 있습니다. R4-EM 시리즈는 액세스 제어 장치와 네트워크 시스템으로부터 액세스 제어 신호를 수신합니다.

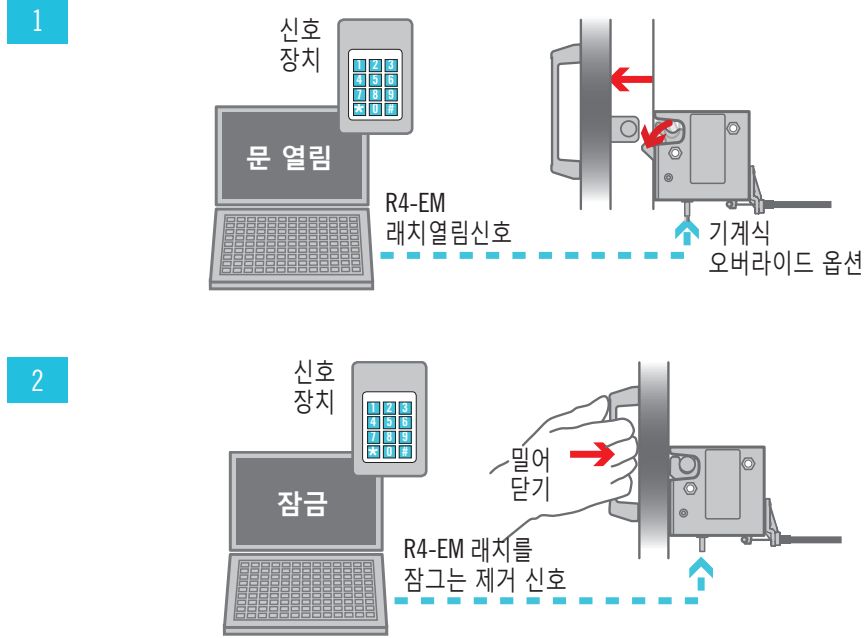


R4-EM 전자 로터리 래치

작동 스타일



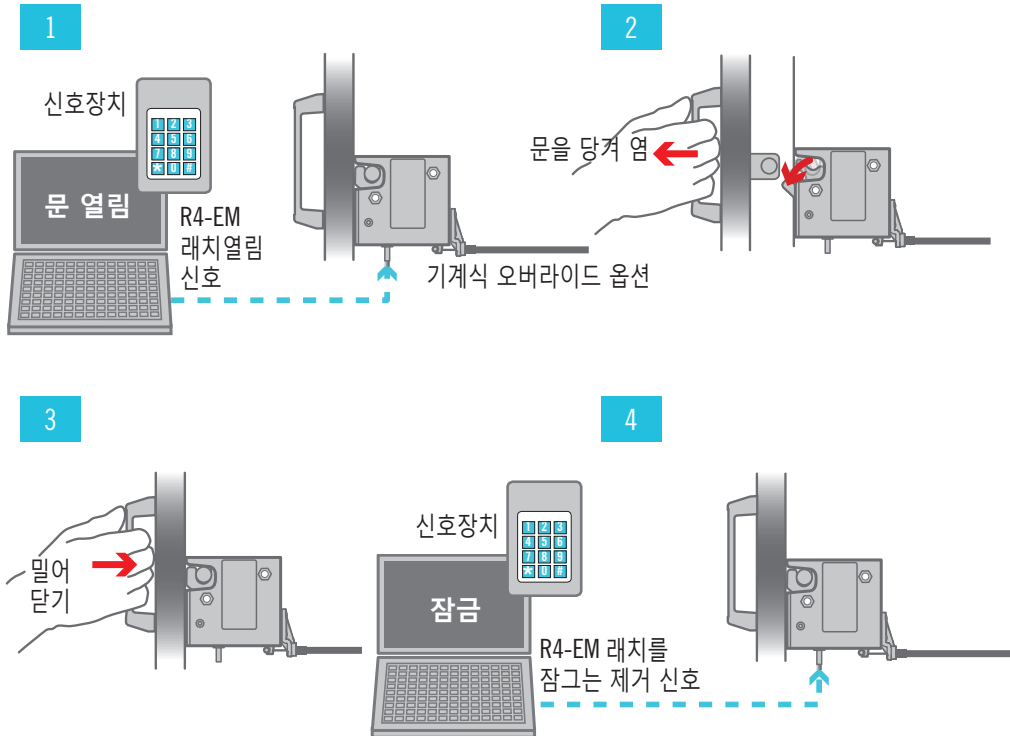
자동 재잠금 작동 스타일



작동 - 자동 재잠금 (Auto Relock)

1. 열림 신호에 의해 R4-EM 래치가 잠금 해제되면, 경량의 도어를 밀어서 열수 있도록 스프링이 장착된 캠이 회전하여 해제됩니다. 이렇게 잠금 해제된 매커니즘은 실시간 입력신호와 상관없이 자동으로 래칭된 상태가 됩니다.
2. 잠금 해제 시간이 경과된 후 스트라이커 체결을 위해 도어를 밀어 닫습니다. 스트라이커가 캠을 닫힘 위치로 회전시킵니다.

지연 재잠금 작동 스타일



작동 - 지연된 재잠금(Delayed Relock)

1. 열림 신호는 도어를 열수 있도록, R4-EM 래치의 잠금을 해제합니다.
2. 수동으로 도어/스트라이커를 당겨 도어를 엽니다.
3. 수동으로 도어를 밀어 닫습니다. 스트라이커는 캠을 닫힘 위치로 돌리지만, 래치는 그대로 잠금 해제된 상태로 유지되고 신호가 입력 될때까지는 다시 열 수 있습니다.
4. 도어에 접근한 후 신호를 제거하여 R4-EM을 다시 잠글 수 있습니다. 이것은 문을 열거나 닫은 상태에서 수행할 수 있습니다.

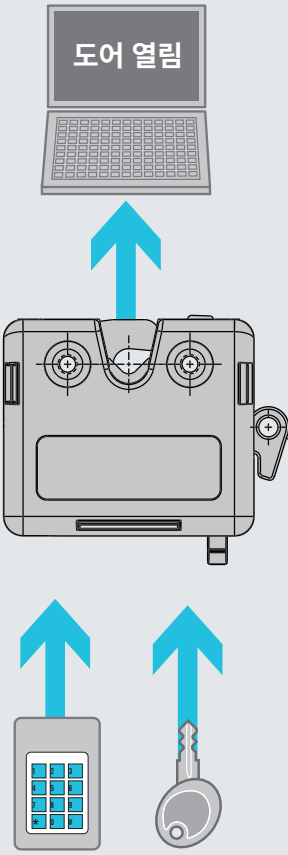
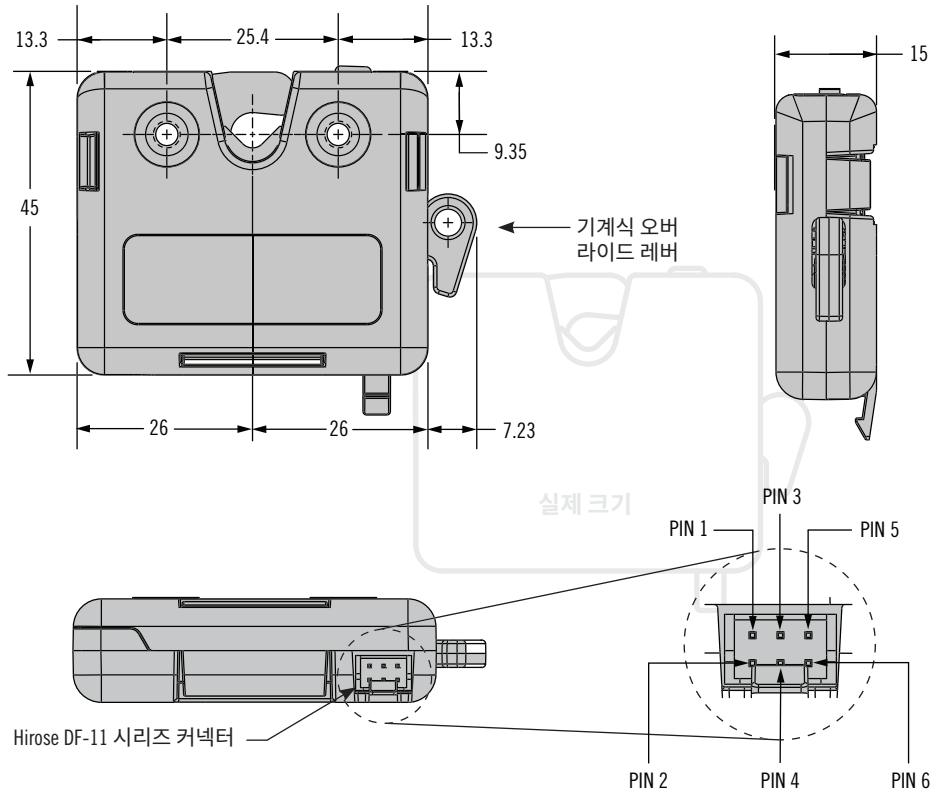


R4-EM-05 시리즈 전자기계식 로터리 래치

소형 · 도어 센서 옵션

내부 모터 제어 기능을 갖춘 전자 액세스 솔루션

- 밀어닫기, 전자식 해제
- 소형 설계
- 센서로 래치 및 도어 안전 보장
- 고하중 상태에서도 안정적으로 래치 해제
- 통합형 기계식 오버라이드



부품 번호 선택

R4 - EM - 9 T M 0 - 1 S 0 - P

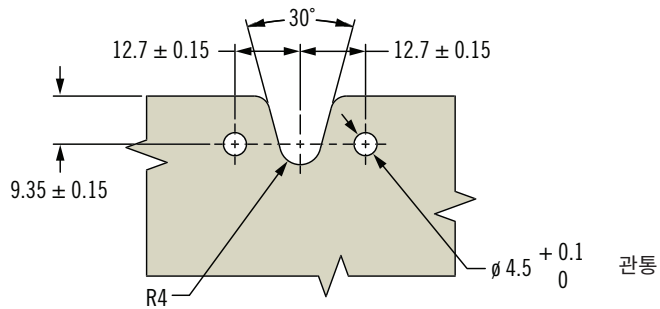
- T 작동 스타일**
- 05A 자동 재잠금
 - 05D 지연 재잠금
 - 21페이지의 작동 정보 참조

- M 장착 유형**
- 0 4.5mm 관통
 - 1 8-32 UNC
 - 2 M4x0.7

- P 포장 옵션**
- 없음 개별 포장
 - 1 대량 포장

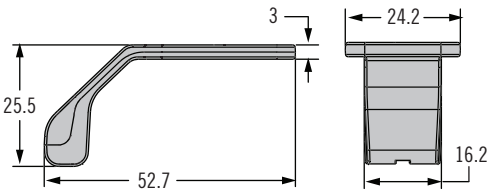
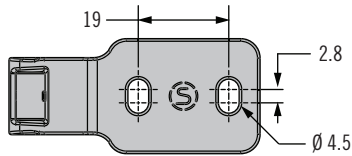
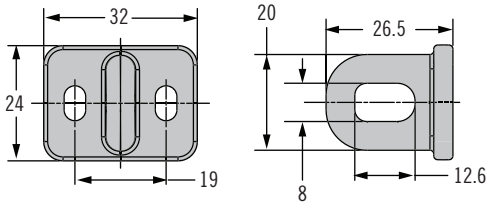
- S 센서 옵션**
- 0 - 래치 센서만 해당
 - 5 - 래치 및 도어 센서*
- *도어 센서에는 도어 센서 브라켓 필요

설치 패널 준비

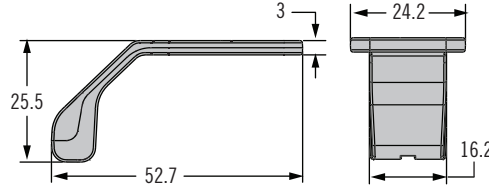
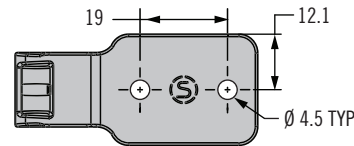
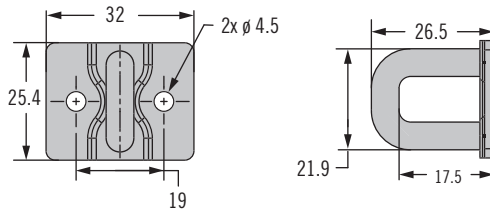


스트라이커 옵션 및 도어 센서 브라켓

부품 번호	
월드 스트라이커	R4-0-61336
도어 센서 브라켓	R4-99-966



부품 번호	
와이어 폼 스트라이커	R4-0-71060
도어 센서 브라켓	R4-99-966-1



재질 및 마감처리

하우징: PC/ABS
 래치 프레임, 피벗 핀, 캠 및 트리거:
 강철, 아연 도금
 스트라이커: 강철, 아연 도금,
 또는 유리 충전 나일론, 검정색
 도어 센서 브라켓: PC/ABS, 자석: 네
 오디움
 권장 작동 전압:
 5-12VDC
 일반 작동 전류:
 500mA 미만

래치 키넥터

핀 지정

- 핀 1: 접지(-)
- 핀 2: 전원(+)
- 핀 3: 연결 안 됨
- 핀 4: 제어 신호
- 핀 5: 래치 상태
- 핀 6: 도어 상태

전자 액추에이터

48페이지 참조



기계식 액추에이터

34페이지 참조



케이블

322페이지 참조

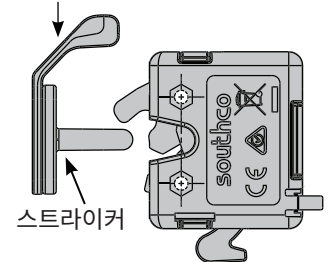


배선/접합

www.southco.com 참조



도어 센서 브라켓*



* 도어 센서 기능에는 도어 센서 브라켓 필요



R4-EM 9 시리즈 전자기계식 로터리 래치

은폐형 캠

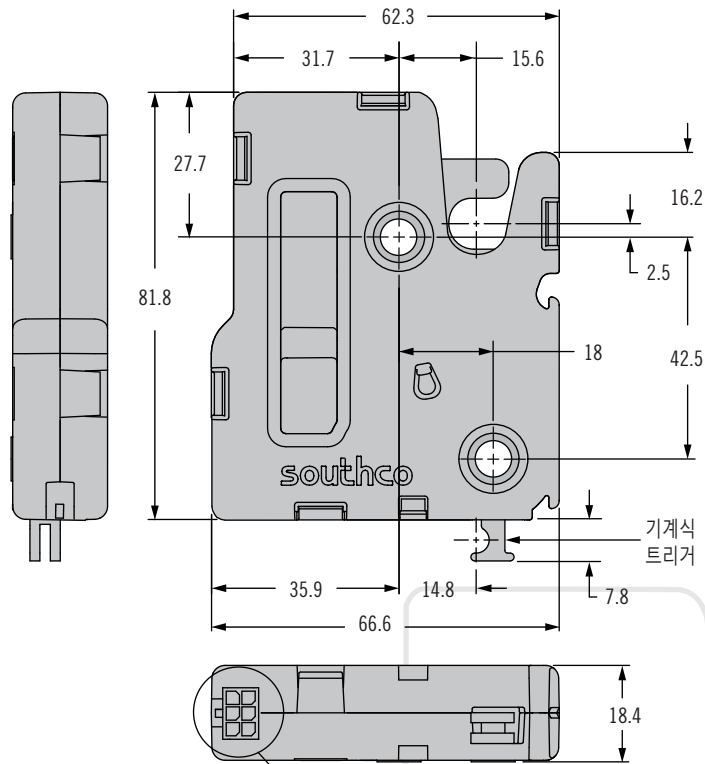
내장된 모터로 제어되는 전자식 액세스



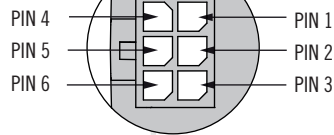
12V

24V

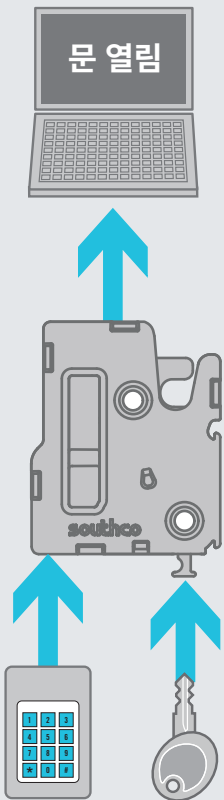
- 밀어 닫기, 전자식 해제
- 높은 전자기계식 해제력
- 최소 전력 소모
- 내장형 커넥터
- 추가 보안을 위한 확장 하우징
- 도어 및 트리거 센서
- 래치 상태를 감지하는 마이크로스위치
- 케이블 브래킷이 통합된 기계식 오버라이드
- 12VCD-24VCD 작동
- 효율적인 DC 기어 모터 작동
- 완전 열기 기능을 위한 멈춤식 메커니즘
- 두개의 장착홀을 이용한 간편한 설치



커넥터 핀 배열



실제 사이즈



부품 번호 선택

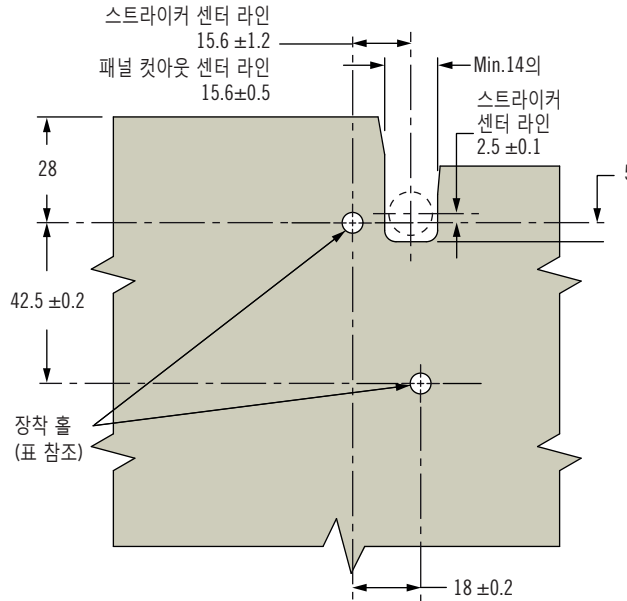
R4 - EM - 9 T B A - 150 - P

- T** 트리거 스타일
 - A 자동 재잠금, 후방 트리거, 킥아웃 스프링 사용
 - D 지연된 재잠금, 후방 트리거, 킥아웃 스프링 사용
 - P 지연된 재잠금, 후방 트리거, 당겨 열기
- B** 장착 스타일
 - 1 1/4 - 20 나사산
 - 2 M6 나사산
 - 3 Ø 7.0 관통홀
- A** 대체 구성
 - 없음 플라스틱 하우징
 - 5 금속 하우징
- P** 포장 옵션
 - 없음 개별 포장
 - 1 대량 포장

설치

패널 준비

장착 스타일	권장하는 최소 장착 구멍
1/4-20 나사산	Ø 7.2
M6 나사산	Ø 6.9
관통홀	Ø 7.6



작동

작동 지침은 21페이지 참조

액세서리

스트라이커 볼트 또는 캐스트 스트라이커
36페이지



케이블 장착 키트
37페이지



재질 및 마감처리

상부 하우징 : PC / ABS 또는 알루미늄
하부 하우징 : PC /ABS 또는 아연 다이캐스트
피벗 핀: 스틸, 아연도금
캠, 트리거: 스틸, 아연도금 및 코팅
스프링: 부동태 처리된 스테인리스 스틸
트리거 인터록 레버: 유리섬유 강화 나일론
바이스테이블 스프링 리테이너: 아연 합금
드라이브 캠: 아세탈, 검정
출력 캠: 아세탈, 흰색

전기 입출력 사양

권장 작동 전압: 12 - 24 VDC
일반 작동 전류:
12 V 모델: 500mA 미만

커넥터 핀 배열

PIN 1: 접지 (-)
PIN 2: 전원 (+)
PIN 3: 잠금 제어 신호
PIN 4: 래치 상태
PIN 5: 없음
PIN 6: 도어 신호

전자 작동기
48페이지



기계식 액추에이터
34페이지



케이블
32s2페이지



배선/정선
www.southco.com 참조



12V

24V



R4-EM 8 시리즈 전자 기계식 로터리 래치

도어 센서 옵션 · 확장된 하우징 옵션
내장된 모터의 제어가 없는 전자식 액세스

- 밀어 닫기, 전자식 해제
- 자동 재잠금 (Auto Relock) 기능
- 최소 전력 소모
- 내장형 커넥터
- 추가 보안을 위한 확장 하우징 옵션
- 도어 센서 옵션
- 래치 상태를 감지하는 마이크로스위치
- 케이블 브래킷으로 통합된 기계식 오버라이드
- 효율적인 DC 모터 작동
- 두개의 장착홀을 이용한 간편한 설치

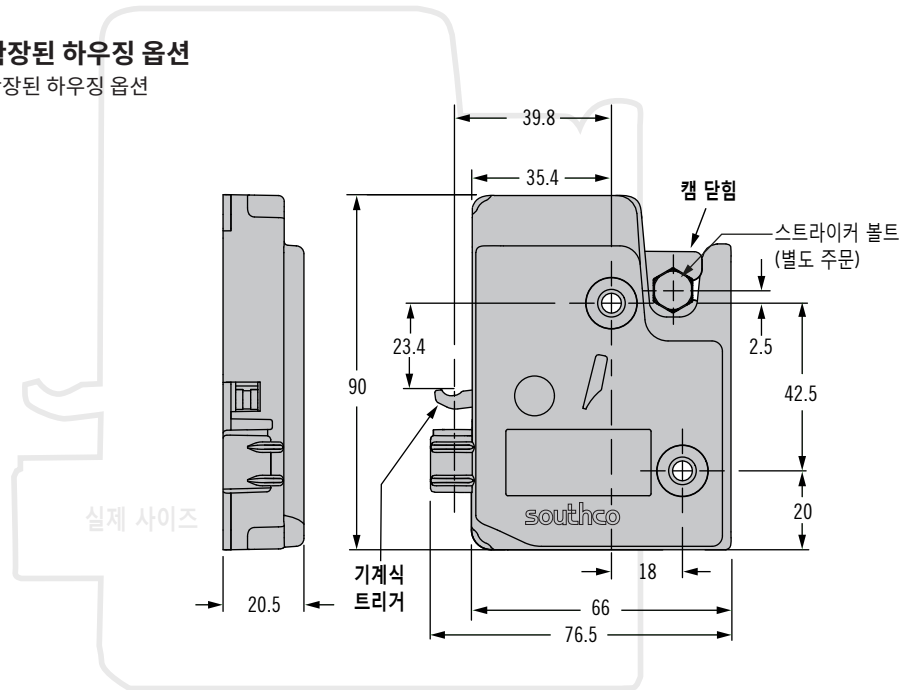


12V

24V

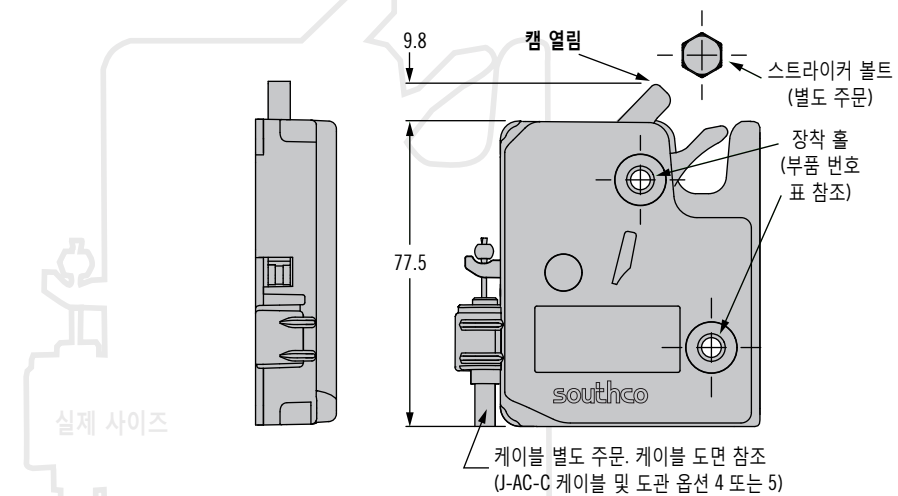
확장된 하우징 옵션

확장된 하우징 옵션

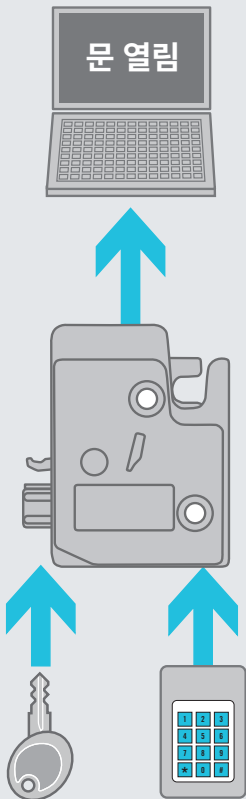


표준 하우징

(치수는 명시된 것을 제외하고는 위와 동일합니다.)



부품 번호 선택



R4 - EM - 8 **B** **A** - **V** **S** **O** - **P**

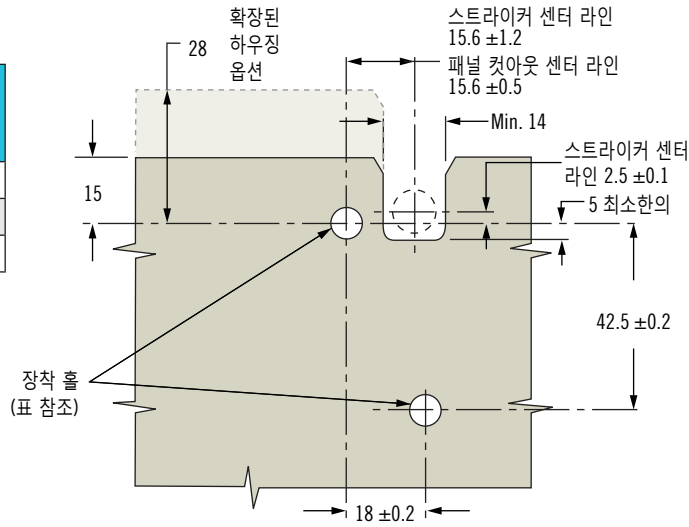
- B** 장착 스타일
1 1/4-20 나사산
2 M6 나사산
3 관통홀 장착
- A** 대체 구성
없음 표준 하우징
6 확장 하우징

- P** 포장 옵션
없음 개별 포장
1 대량 포장
- S** 도어 센서
3 없음
4 있음
- V** 작동전압
2 24 Volts
3 12 Volts

설치

패널 준비

장착 스타일	권장하는 최소 장착 홀
1/4-20 나사산	Ø 7.2
M6 나사산	Ø 6.9
관통홀	Ø 7.6



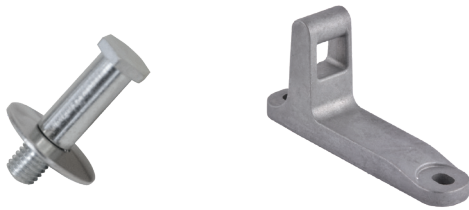
작동

작동 지침은 21페이지 참조

액세서리

스트라이커 볼트 또는 다이캐스팅 스트라이커

36페이지



재질 및 마감처리

상단 하우징: 나일론

기어박스 커버: PC/ABS

하단 하우징, 피벗 핀

나사: 강철, 아연 도금

캠, 트리거: 스틸, 아연도금 및 코팅

기어: 아세탈

핀, 스프링: 스테인리스 스틸

전기 입출력 사양

권장 작동 전압:

12 V 모델: 8 - 14 VDC

24 V 모델: 21 - 26 VDC

일반 작동 전류:

12 V 모델: 200mA 미만

24 V 모델: 100mA 미만

래치 상태 스위치: 최대 1A

커넥터 핀 배열

PIN 1: 전원

PIN 2: 접지 (-)

PIN 3: 없음

PIN 4: 래치 상태 신호

전자 작동기

48페이지



기계식 액추에이터

34페이지



케이블

322페이지



배선/정선

www.southco.com 참조



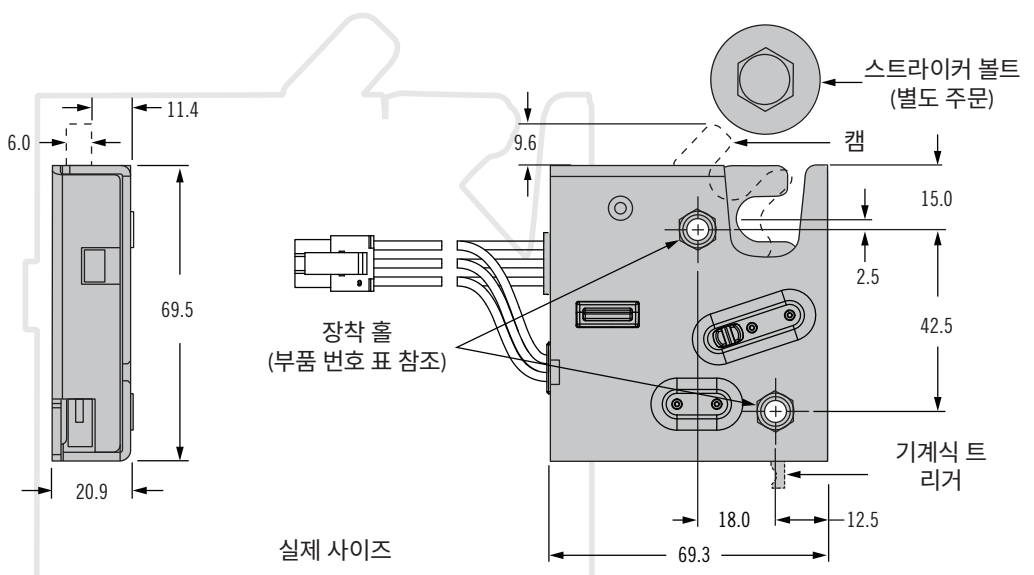
12V
24V



R4-EM 5 & 7 시리즈 전자 로터리 래치

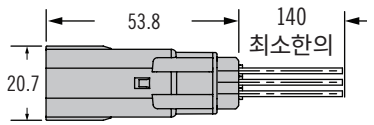
실링된 모터 · 스테인레스 스틸 하우징 옵션
내부 모터 제어 기능이 있는 전자식 액세스

- IP56에 상응되는 물과 먼지 유입을 방지하기 위해 밀봉된 모터 액추에이터
- 내부식성 도금된 스틸 및 스테인레스 스틸 옵션
- 밀어 닫기, 전자식 해제
- 다목적 로터리 매커니즘
- 은폐형 래치
- 마이크로프로세서 제어
- 자동 재잠금(Auto Relock) 및 지연된 재잠금(Delayed Relock) 기능
- 최소 전력 소모
- 래치 개폐 출력 신호용 내부 마이크로스위치 옵션
- 간편한 기계식 오버라이드

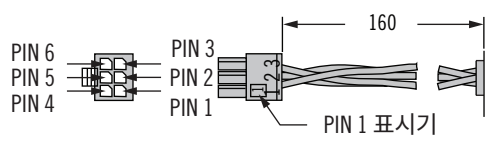


래치 와이어링 연결 및 커넥터 핀 배열

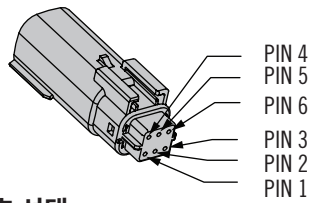
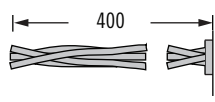
방수형 커넥터
Molex MX150 시리즈



비방수형 커넥터
Molex Microfit 3.0 시리즈



커넥터 미사용



부품 번호 선택

- T** 트리거 스타일
- 5 자동 재잠금, 측면 트리거, 킥아웃 스프링 사용
 - R5 자동 재잠금, 후방 트리거, 킥아웃 스프링 사용
 - 7 지연 재잠금, 측면 트리거, 약한 스프링 사용
 - R7 지연 재잠금, 후방 트리거, 약한 스프링 사용

- C** 커넥터 옵션
- 1 비방수형 커넥터
 - 2 커넥터 없음(전선 피복 제거후 주석 도금된 끝단부)
 - 3 방수형 커넥터

- P** 포장 옵션
- 없음 개별 포장
 - 1 대량 포장

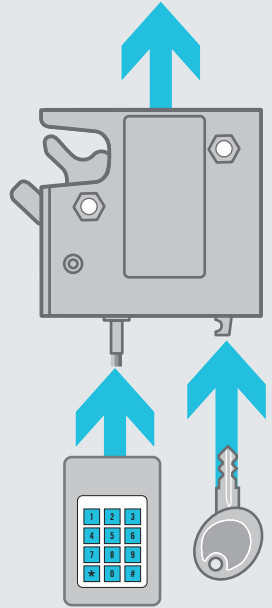
R4 - EM - T B A - 1 S C - P M

- B** 장착 스타일
- 1 1/4-20 나사산 장착
 - 2 M6 나사산 장착
 - 3 Ø 7.0 관통홀

- M** 재질 옵션
- 없음 강철 도금
 - B 스테인리스 강(대체 구성 없음, 또는 2만 해당)
 - C 강철 도금, UL, Class 1 Div 2
 - D 스테인리스 강, UL Class 1 Div 2(대체 구성 없음, 또는 2만 해당)

- A** 대체 구성
- 없음 표준 구성
 - 2 강한 (킥아웃) 캠 스프링(지연된 재잠금)
 - 3 고강도 캠 - 스틸 재질만 해당 **M** = 없음
 - 4 강한 (킥아웃) 캠 스프링(지연된 재잠금)이 있는 고강도 캠 - 스틸 재질만 해당 **M** = 없음

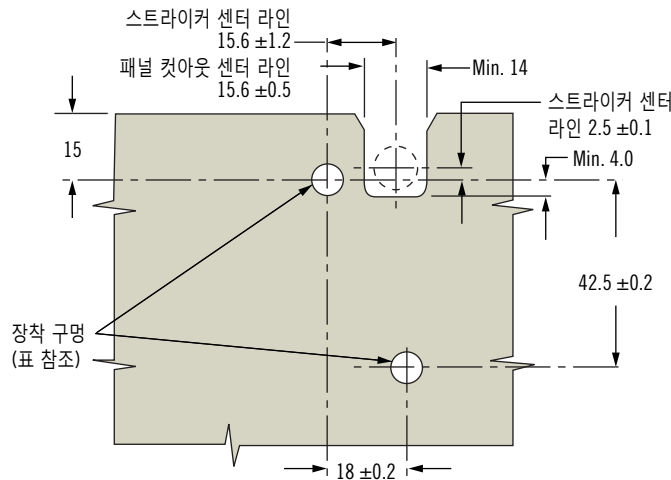
- S** 스위치 옵션
- 3 스위치 없음
 - 6 내부 래치 상태 스위치



설치

패널 준비

장착 스타일	권장하는 최소 장착 구멍
1/4-20 나사산	Ø 7.2
M6 나사산	Ø 6.9
관통홀	Ø 7.6

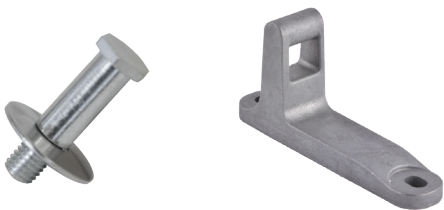


작동

작동 지침은 21페이지 참조

액세서리

스트라이커 볼트 또는 다이캐스팅 스트라이커
36페이지



케이블 장착 키트
37페이지



전자 작동기
48페이지



기계식 액추에이터
34페이지



케이블
322페이지



배선/정선
www.southco.com 참조



재질 및 마감처리

메커니즘
하우징, 캠, 트리거, 핀: 아연 니켈
도금 스텔 또는 스테인레스 스텔
스프링: 300 스테인레스 스텔
전자 작동기
하우징: PC/ABS
벨로우즈, 와이어 썰: 실리콘
페리미터 썰: 합성고무
캠: 아세탈
그로밋: TPE

전기 입출력 사양

권장 작동 전압: 12 - 24 VDC
일반 작동 전류 (무부하 상태):
12VDC에서 600mA 미만
입력 신호 전기 소모: 24 VDC에서
최대 25mA
마이크로 스위치: 12VDC에서 최
대 3A

전선 색상 코드/커넥터핀 배열:

PIN 1: 갈색: 접지 (-)
PIN 2: 빨간색: 12 - 24 VDC
PIN 3: 오렌지색: 잠금제어신호
12 - 24 VDC
PIN 4 검은색: 마이크로스위치공
용 신호
PIN 5: 파란색: 마이크로스위치 노
멀 오픈 신호
PIN 6: 회색: 마이크로스위치
노멀 클로즈 신호



R4-EM 4 및 6 시리즈 전자 로터리 래치

소형 크기 · 경량

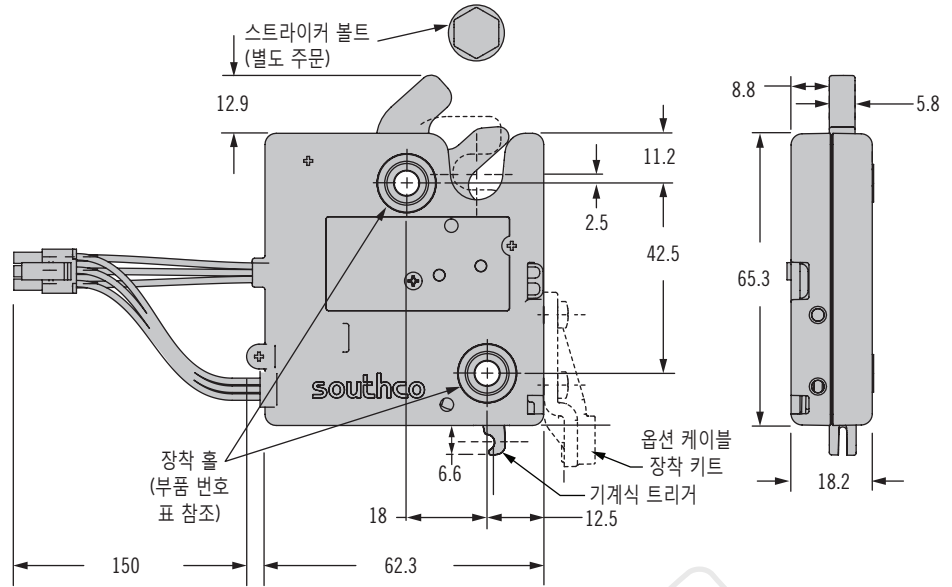
내장된 모터로 제어되는 전자식 액세스

- 경량 구조
- 자동 재잠금(Auto Relock) 및 지연된 재잠금(Delayed Relock) 버전
- 밀어 닫기, 전자식 해제
- 다목적 로터리 메커니즘
- 은폐형 래치
- 마이크로프로세서 제어
- 최소 전력 소모
- 기계식 오버라이드
- 래치 개폐 출력 신호용 내부 마이크로스위치 옵션



12V

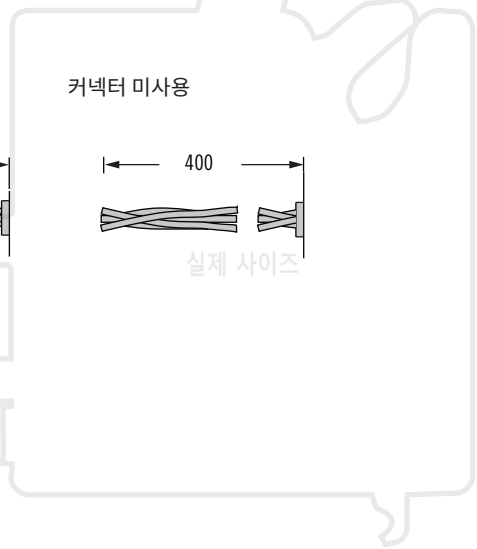
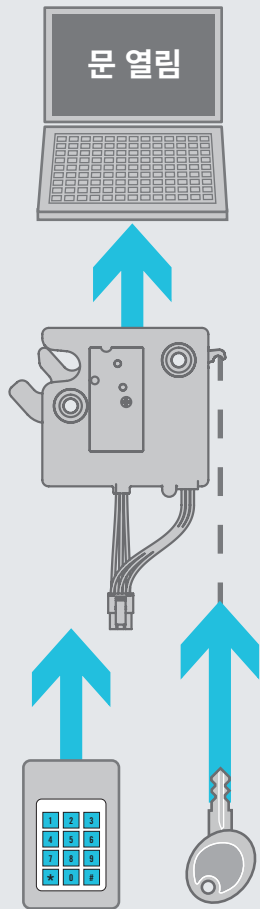
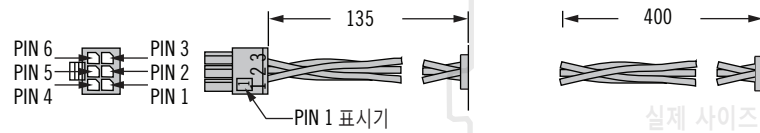
24V



래치 와이어링 연결 및 커넥터 핀 배열

커넥터 사용

Molex Microfit 3.0 시리즈



부품 번호 선택

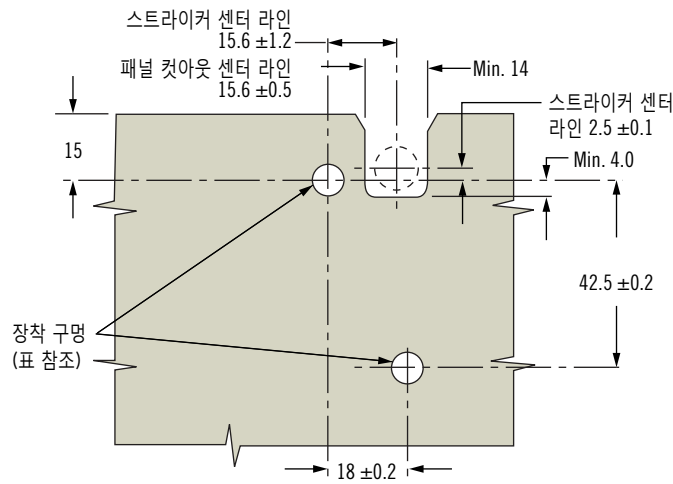
R4 - EM - T B A - 1 S C - P

- T** 트리거 스타일
 - 4 자동 재잠금(Auto Relock), 킥아웃 스프링 사용
 - 6 지연 재잠금(Delayed Relock), 약한 스프링 사용
- B** 장착 스타일
 - 3 Ø 5.5 관통홀
 - 4 M5 나사산
 - 5 10-24 나사산
- A** 대체 구성
 - 없음 표준 구성
 - 2 강한 (킥아웃) 캠 스프링 (지연된 재잠금)
- P** 포장 옵션
 - 없음 개별 포장
 - 1 대량 포장
- C** 커넥터 옵션
 - 1 커넥터 사용
 - 2 커넥터 미사용
- S** 스위치 옵션
 - 3 스위치 없음
 - 6 내부 래치 상태 스위치

설치

패널 준비

장착 스타일	권장하는 최소 장착 구멍
10-24 나사산	∅ 5.6
M5 나사산	∅ 5.9
관통홀	∅ 6.1



작동

작동 지침은 21페이지 참조

액세서리

스트라이커 볼트
36페이지



케이블 장착 키트
37페이지



전자 작동기
48페이지



기계식 액추에이터
34페이지



케이블
322페이지



배선/정선
www.southco.com 참조



재질 및 마감처리

- 하우징: PC/ABS
- 캠: 유리섬유 강화 나일론
- 트리거: PBT
- 스프링: 스테인레스 스틸
- 핀: 스틸, 아연도금

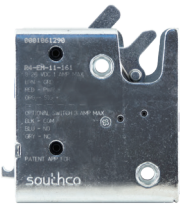
전기 입출력 사양

- 권장 작동 전압: 12 - 24 VDC
- 일반 작동 전류 (무부하 상태): 12VDC에서 600mA 미만
- 입력 신호 전류 소모: 최대 25mA
- ** 마이크로스위치 옵션은 래치 잠김 상태에서 닫힘
- 마이크로 스위치: 12 VDC에서 최대 3A

전선 색상 코드/커넥터핀

배열:

- PIN 1: 갈색: 접지 (-)
- PIN 2: 빨간색: 전력 8 - 26 VDC
- PIN 3: 오렌지색: 제어 신호 8 - 26 VDC
- PIN 4: 검은색: 마이크로스위치공용 신호
- PIN 5: 파란색: 마이크로스위치노멀 오픈 신호
- PIN 6: 회색: 마이크로스위치노멀 클로즈 신호



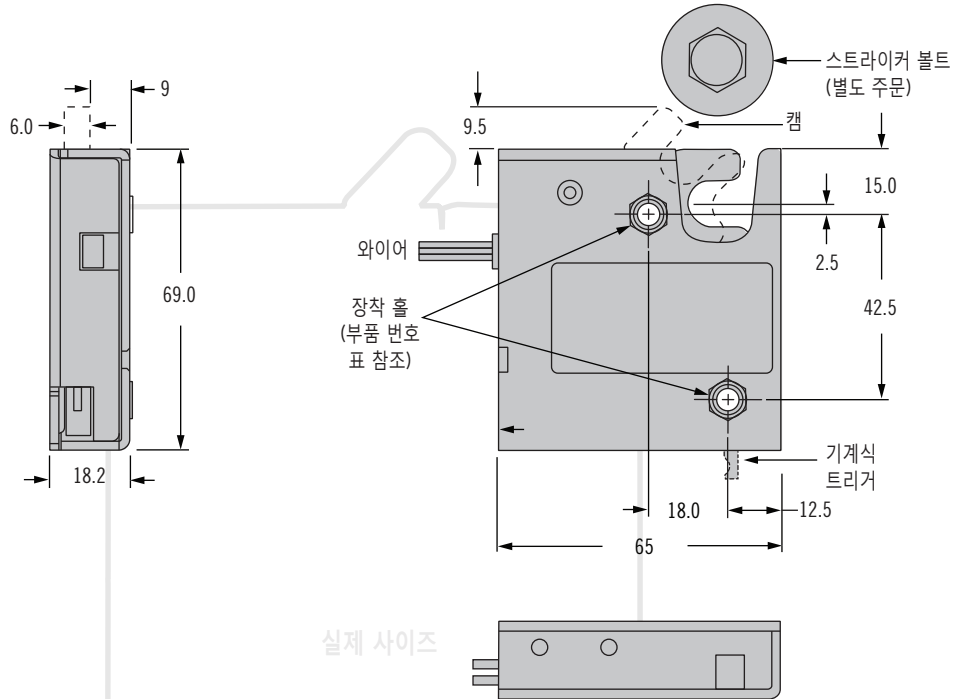
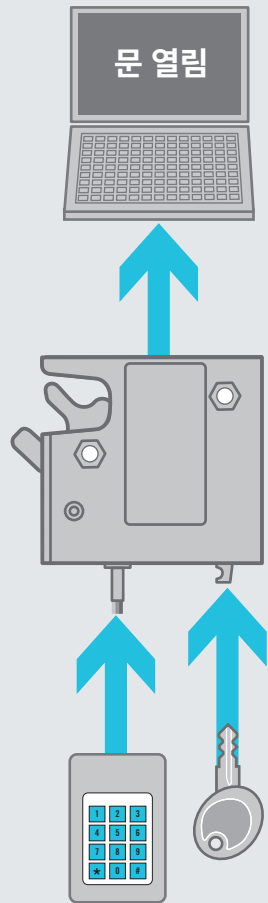
R4-EM 1 및 2 시리즈 전자 로터리 래치

메탈 구조

내장된 모터로 제어되는 전자식 액세스

- 고강도, 스틸 구조
- 높은 하중에서 작동
- 밀어 닫기, 전자식 해제
- 다목적 로터리 매커니즘
- 은폐형 래치
- 마이크로프로세서 제어
- 최소 전력 소모
- 기계식 오버라이드
- 래치 개폐 출력 신호용 내부 마이크로스위치 옵션

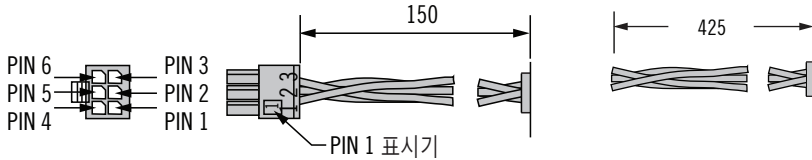
12V
24V



래치 와이어링 연결 및 커넥터 핀 배열

커넥터 사용

Molex Microfit 3.0 시리즈



부품 번호 선택

R4 - EM - T B A - 1 S C - P

T 트리거 스타일

- 1 자동 재잠금, 측면 트리거, 킥아웃 스프링 사용
- R1 자동 재잠금, 후방 트리거, 킥아웃 스프링 사용
- 2 지연 재잠금, 측면 트리거, 약한 스프링 사용
- R2 지연된 재잠금, 후방 트리거, 약한 스프링 사용

B 장착 스타일

- 1 1/4 - 20 나사산
- 2 M6 나사산
- 3 Ø 7.0 관통홀

A 대체 구성

- 없음 표준 구성
- 2 강력한 (킥아웃) 캠 스프링 (지연 재잠금)
- 3 고강도 캠
- 4 강력한 (킥아웃) 캠 스프링 (지연 재잠금) 이 있는 고강도 캠

P 포장 옵션

- 없음 개별 포장
- 1 대량 포장

C 커넥터 옵션

- 1 커넥터 사용
- 2 커넥터 미사용

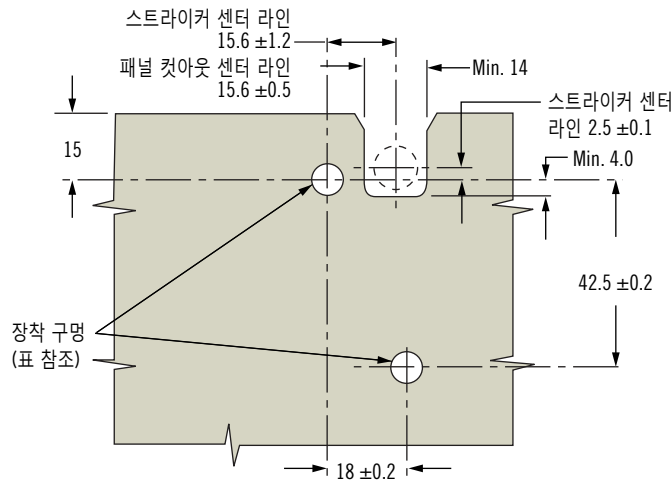
S 스위치 옵션

- 3 스위치 옵션
- 6 내부 래치 상태 스위치

설치

패널 준비

장착 스타일	권장하는 최소 장착 구멍
1/4-20 나사산	∅ 7.2
M6 나사산	∅ 6.9
관통홀	∅ 7.6



작동

작동 지침은 21페이지 참조

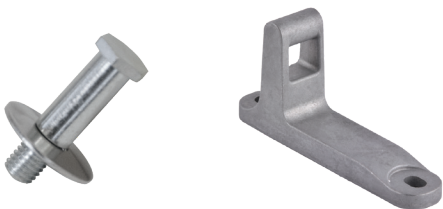
액세서리

스트라이커 볼트 또는 다이캐스팅 스트라이커

36페이지

케이블 장착 키트

37페이지



전자 작동기

48페이지

기계식 액추에이터

34페이지

케이블

322페이지

배선/정선

www.southco.com 참조



재질 및 마감처리

메커니즘

하우징: 스틸, 아연도금

캠, 트리거: 스틸, 아연 도금

스프링: 300 스테인레스 스틸

핀: 철, 아연도금

전자 작동기

하우징: PC/ABS

캠 / 팔로워: 아세탈

전기 입출력 사양

권장 작동 전압: 12 - 24VDC

일반 작동 전류 (무부하 상태): 12

VDC에서 500mA 미만

최대 작동 전류: 1 A

암전류: 185uA

입력 신호 전류 소모: 최대25mA

**마이크로스위치 옵션은 래치잠

김 상태에서 닫힘

마이크로 스위치: 최대 12VDC 에

서 3A

전선 색상 코드 / 커넥터핀

배열:

PIN 1: 갈색: 접지 (-)

PIN 2: 빨갈색: 전력 8 - 26 VDC

PIN 3: 오렌지색: 제어 신호

8 - 26 VDC

PIN 4 검은색: 마이크로스위치공

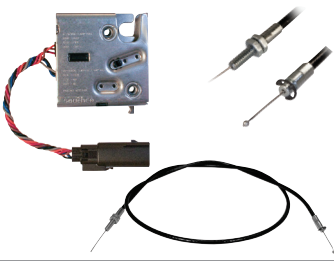
통 신호

PIN 5 파란색: 마이크로스위치 노

멀 오픈 신호

PIN 6 회색: 마이크로스위치 노멀

클로즈 신호



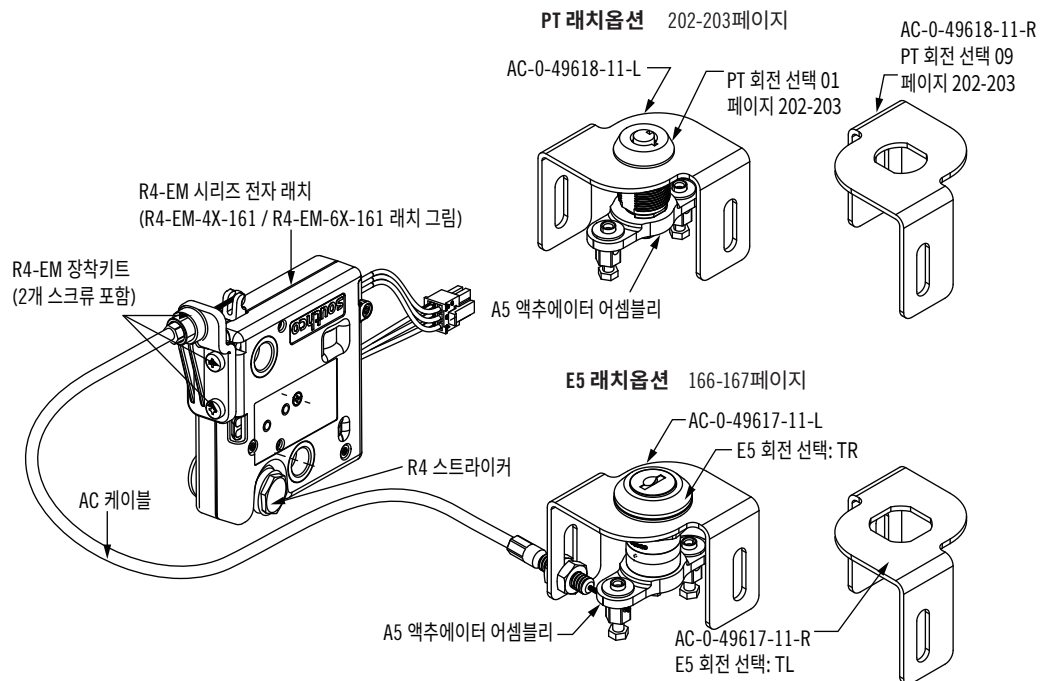
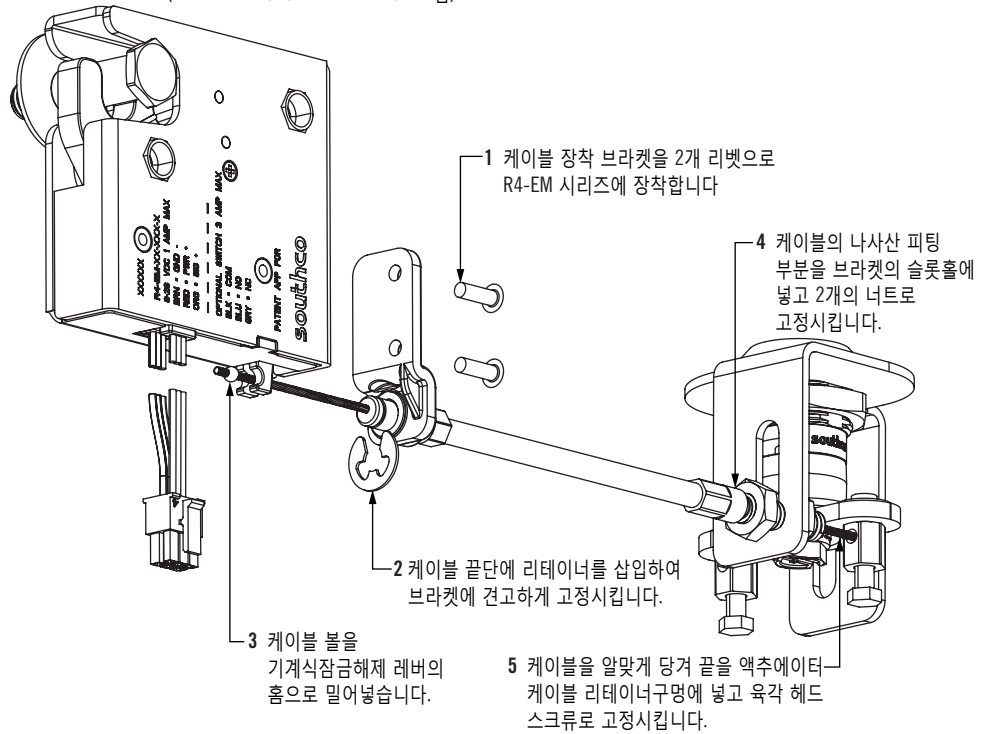
R4-EM 기계식 오버라이드

- 모든 표준 Southco R4-EM 전자 로터리 래치에 적용 가능
- 원격 잠금 해제를 위해 평면형 키 또는 튜블러 키(원통형)의 캠래치를 선택가능
- 다양한 조정기구와 맞춤형 케이블 길이로 모든 애플리케이션에 간편한 설치 가능
- 시계 방향 및 반시계 방향으로 회전하는 키 래치 잠금 해제 가능

Southco는 R4-EM 전자 로터리 래치의 원격 기계 작동을 위한 표준 솔루션을 제공합니다. 케이블 기반 솔루션은 완벽한 이중 액세스를 제공하여 전원이 차단된 경우에도 전자식 잠금을 기계적으로 수동 해제할 수 있는 기능을 제공합니다.

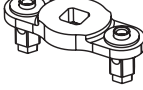

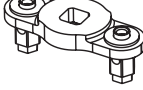
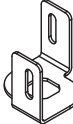

설치

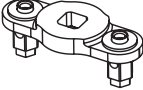

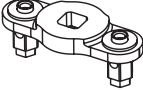


R4-EM Series 시리즈 전자 래치
(R4-EM-1X-161 / R4-EM-2X-161 그림)



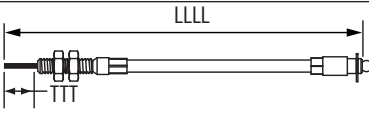
주문 방법

1단계 기계식 잠금해제 래치와 AC 액추에이터 및 케이블 브라켓을 선택합니다.

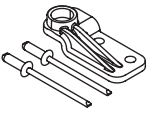
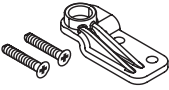
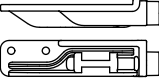
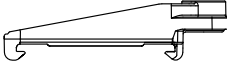
	설명	부품 번호		래치 회전 선택
 <p>E5 래치 밀어 닫기 형 어셈블리 166 페이지 J-E5-53-A 도면 참조</p>	A5 액추에이터	A5-99-136		
	및			
	AC 케이블 브라켓 (시계방향 회전 열림)	AC-0-49617-11-R		E5-T-LF-TL-1K 166-167 페이지
또는				
AC 케이블 브라켓 (반시계방향 회전 열림)	AC-0-49617-11-L		E5-T-LF-TR-1K 166-167 페이지	

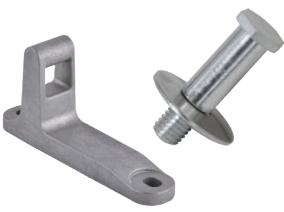
	설명	부품 번호		래치 회전 선택
 <p>PT 래치 튜브러 키 캠 록 202 페이지 J-PT-1 도면 참조</p>	A5 액추에이터	A5-99-157		
	및			
	AC 케이블 브라켓 (시계방향 회전 열림)	AC-0-49618-11-R		PT-1-HC109-20K-KC 202-203 페이지
또는				
AC 케이블 브라켓 (반시계방향 회전 열림)	AC-0-49618-11-L		PT-1-HC101-20K-KC 202-203 페이지	

2단계 필요한 케이블 길이를 결정합니다.

<p>기계식 케이블 도면 J-AC-C 참조</p>	AC-C0H0-4-LLLL-TTT	<p>LLLL - 볼 끝 뒤에서 케이블 끝 까지의 거리 TTT - LLLL 길이에서 자켓 없는 케이블 연장 부분의 길이</p>	
--	--------------------	--	--

3단계 케이블 장착 브라켓 주문 (R4-EM 래치당 한개). 애플리케이션과 맞는 키트를 찾으려면 35페이지를 참조하십시오.

			
R4-EM-52	R4-EM-72	R4-EM-87	R4-EM-952



R4-EM 전자 로터리 래치 스트라이커

재료 및 마감 처리

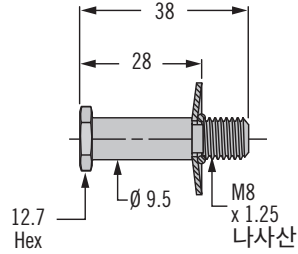
스트라이커 볼트: 강철, 아연 도금,
또는 스테인리스 스틸

캐스트 스트라이커: 아연 합금

***참고:** 래치와 스트라이커 설치
정보는 www.southco.com의 래치
도면에서 볼 수 있습니다.

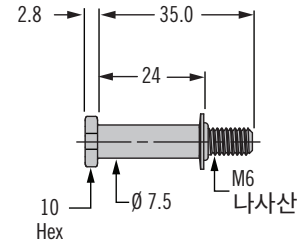
스트라이커 볼트 - 대형

부품 번호 R4-90-121-10, R4-90-121-20



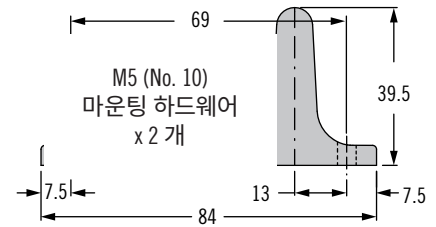
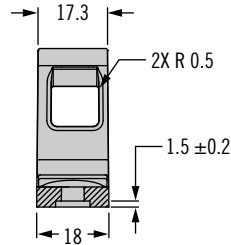
스트라이커 볼트 - 소형

부품 번호 R4-90-511-20



도어 센서가 있는 다이캐스팅 스트라이커 부품 번호 R4-90-804-10*

도어 센서가 없는 다이캐스팅 스트라이커 부품 번호 R4-90-800-10*



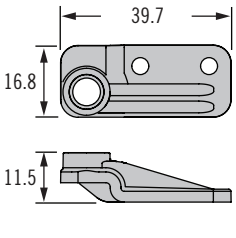
	스트라이커 볼트		다이캐스팅 스트라이커	
	R4-90-121-XX	R4-90-511-20	R4-90-800-10	R4-90-804-10
 R4-EM-9	✓		✓	✓
 R4-EM-8	✓		✓	✓
 R4-EM-5 & 7	✓		✓	
 R4-EM-4 & 6		✓		
 R4-EM-1 & 2	✓		✓	

R4-EM 전자 로터리 래치 케이블 장착 키트

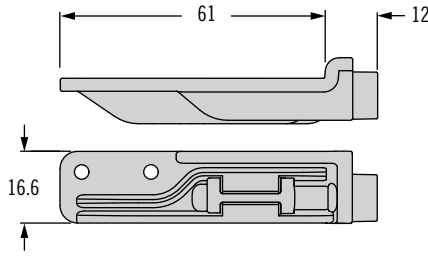


케이블 장착 키트

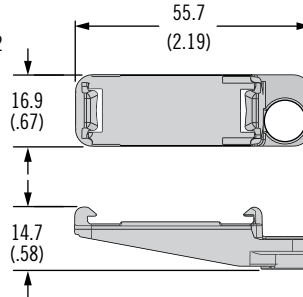
부품 번호 R4-EM-52 - 리벳 포함
부품 번호 R4-EM-72 - 스크류 포함



부품 번호 R4-EM-87 -
리벳 포함



부품 번호 R4-EM-952



재료 및 마감 처리

케이블 설치용 키트: 유리 충전 나
일론, 검정색

*참고: 래치와 스트라이커 설치
정보는 www.southco.com의 래치
도면에서 볼 수 있습니다.

	케이블 장착 키트			
	R4-EM-52	R4-EM-72	R4-EM-87	R4-EM-952
 R4-EM-9				✓
 R4-EM-8				
 R4-EM-5 & 7	✓		✓	
 R4-EM-4 & 6		✓		
 R4-EM-1 & 2	✓		✓	