

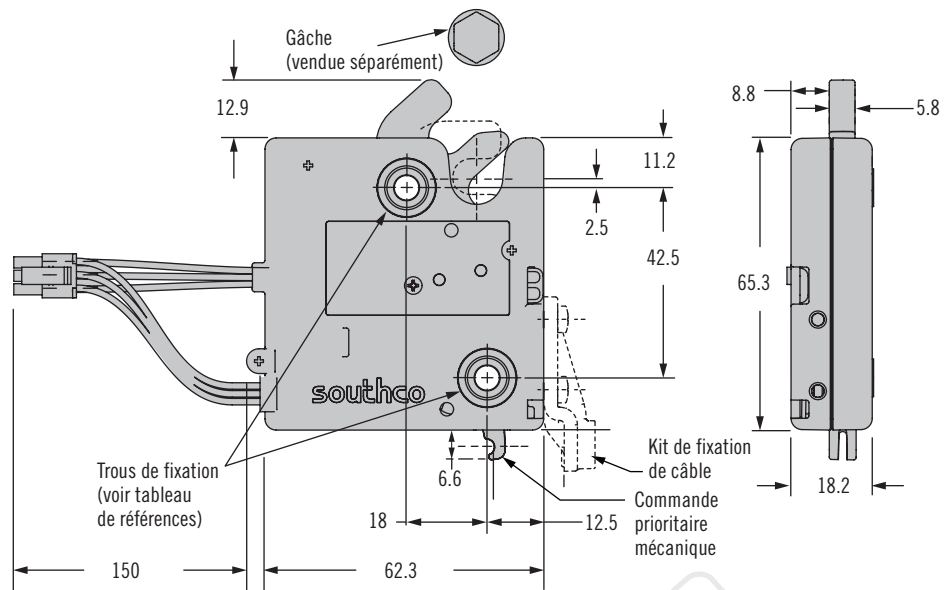


Loquet rotatif électronique R4-EM séries 4 et 6

Compact · Léger

Accès électronique avec commande de moteur interne

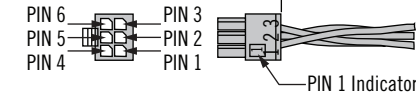
- Construction légère
- Versions à re-verrouillage automatique et temporisé
- Fermeture par poussée, ouverture électronique
- Mécanisme rotatif polyvalent
- Verrouillage invisible
- Contrôle par microprocesseur
- Faible consommation
- Commande prioritaire mécanique
- En option, microswitch interne pour signal de sortie de loquet ouvert/fermé



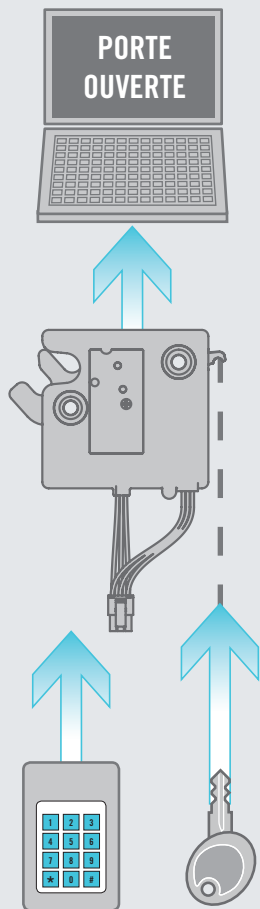
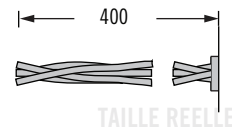
Connecteur de câblage du loquet

Avec connecteur

Molex série Microfit 3.0



Sans connecteur



Détermination de la référence

R4 - EM - T B A - 1 S C - P

- T** Type de déclencheur
 - 4 Re-verrouillage automatique avec ressort d'éjection
 - 6 Re-verrouillage temporisé avec ressort léger
- B** Type de montage
 - 3 Trou traversant \varnothing 5.5
 - 4 Filetage M5
 - 5 Filetage 10-24
- A** Autres configurations
 - Vide Configuration standard
 - 2 Ressort de came puissant (éjecteur) (re-verrouillage temporisé)
- P** Options d'emballage
 - Vide Emballage individuel
 - 1 Emballage en vrac
- C** Options de connecteur
 - 1 Avec connecteur
 - 2 Sans connecteur
- S** Options de contacteur
 - 3 Pas de contacteur
 - 6 Contacteur interne d'état du loquet

Autres options disponibles. Pour plus d'informations sur les différents modèles, les références, l'installation et les spécifications, consultez



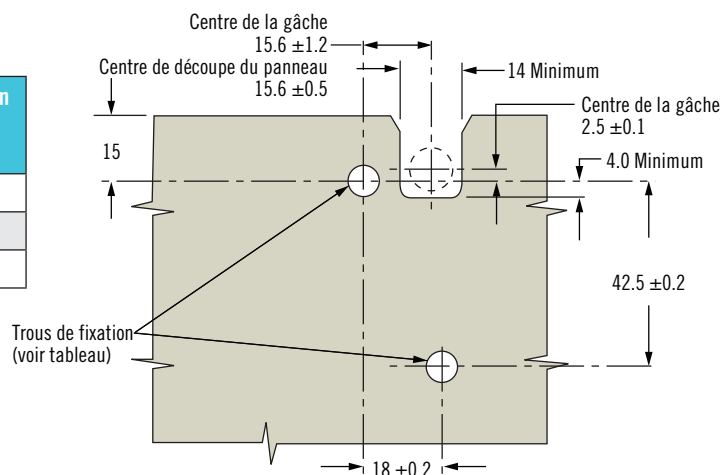
www.southco.com/R4-EM

Dimensions en millimètres sauf indication contraire

Montage

Préparation du panneau

Type de montage	Trou de fixation minimum recommandé
Filetage 10-24	Ø 5.6
Filetage M5	Ø 5.9
Trou traversant	Ø 6.1



Fonctionnement

Voir les instructions d'utilisation, page 34

Accessoires

Gâche de type boulon

Voir page 35



Kit de fixation de câble

Voir page 35



Matériaux et finitions

Boîtiers: PC/ABS

Came: Nylon chargé fibre de verre

Déclencheur: PBT

Ressorts: Acier inoxydable

Axes: Acier zingué

Caractéristiques électriques

Tension de fonctionnement recommandée: 12 à 24V c.c.

Intensité de fonctionnement typique (moy. à vide):

Moins de 600 mA à 12 V c.c.

Intensité du signal d'entrée:

25mA maximum

**Le microswitch optionnel se

ferme au verrouillage du loquet:

3 A max à 12 V c.c.

Code de couleur des fils /

Brochage du connecteur:

PIN 1: Marron: Masse (-)

PIN 2: Rouge: Alim. 8 à 26 Volt c.c.

PIN 3: Orange: Signal de commande 8 à 26 Volts c.c.

PIN 4: Noir: Commun microswitch

PIN 5: Bleu : Contact microswitch N.O.

PIN 6: Gris: Contact microswitch

N.F.

Actionneurs électroniques

Voir page 42



Actionneurs mécaniques

Voir page 36



Câbles

Voir page 272



Câblage/Jonctions

Voir www.southco.com





Loquet rotatif électronique R4-EM

Instructions d'utilisation

Fonctionnement -

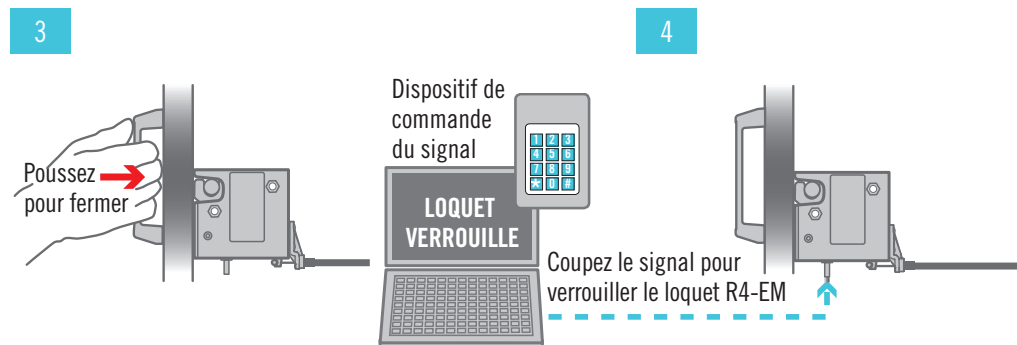
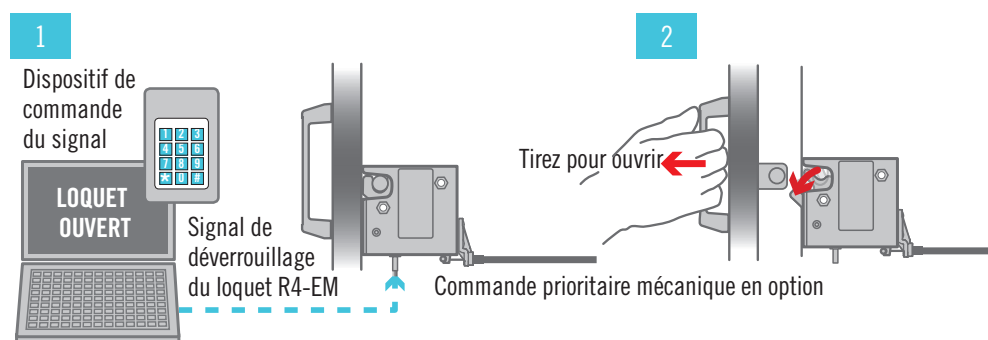
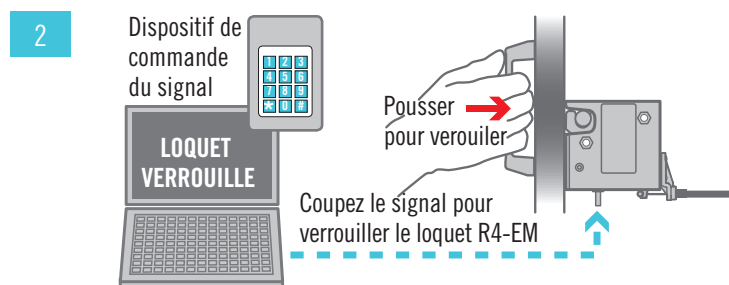
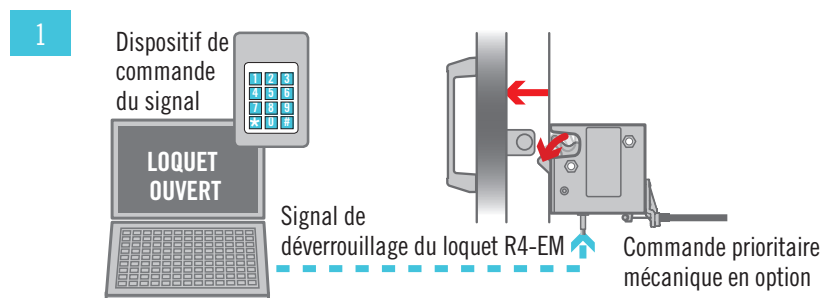
Re-verrouillage automatique

1. Le signal déverrouille le loquet R4-EM et libère la came reliée au ressort de rappel, qui la fait pivoter pour ouvrir une porte légère. Le mécanisme se déverrouille puis se re-verrouille automatiquement, quelque soit le signal d'entrée pendant ce temps.
2. Fermez la porte pour enclencher la gâche après l'expiration du délai de déverrouillage. La gâche fait alors pivoter la came en position fermée.

Fonctionnement -

Re-verrouillage temporisé

1. Le signal déverrouille le loquet R4-EM, laissant la porte déverrouillée en position fermée. Le délai de déverrouillage est contrôlé par le dispositif de contrôle d'accès.
2. Tirez manuellement la porte/gâche pour la dégager du loquet R4-EM.
3. Poussez manuellement la porte pour la fermer. La gâche pivote en position fermée, mais le loquet reste déverrouillé et peut être rouvert tant qu'un signal est présent.
4. Une fois l'accès réalisé, le signal peut être coupé pour re-verrouiller le loquet R4-EM. Cette opération peut être effectuée avec la porte en position ouverte ou fermée.



Autres options disponibles. Pour plus d'informations sur les différents modèles, les références, l'installation et les spécifications, consultez

www.southco.com/R4-EM

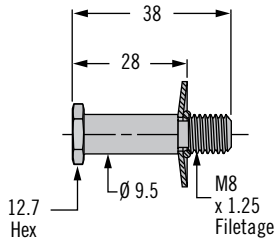
Dimensions en millimètres sauf indication contraire

Loquet rotatif électronique R4-EM

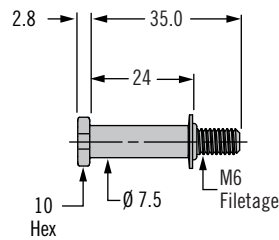
Gâches - Kits de fixation de câble



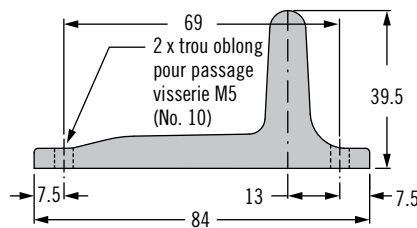
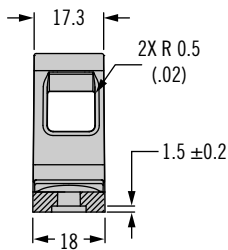
Gâche de type boulon - grande
Référence R4-90-121-10, R4-90-121-20



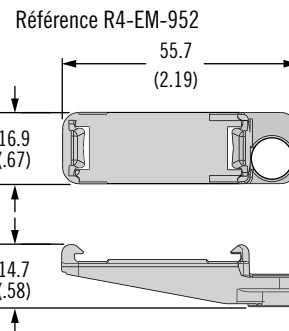
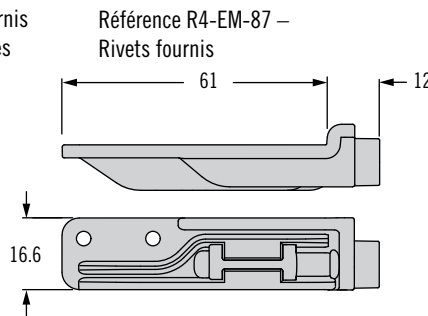
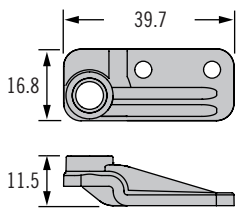
Gâche de type boulon - petite
Référence R4-90-511-20



Gâche moulée avec capteur de porte Référence R4-90-804-10*
Gâche moulée sans capteur de porte Référence R4-90-800-10*



Kit de fixation de câble
Référence R4-EM-52 – Rivets fournis
Référence R4-EM-72 – Vis fournies



Matériaux et finitions

Gâche de type boulon: Acier zingué
Gâches moulées: Alliage de zinc
Kits de fixation de câble: Nylon chargé fibre de verre, noir
***Note :** Vous pouvez trouver des détails pour l'installation du loquet et du déclencheur dans les dessins techniques disponibles sur www.southco.com.

	Gâche de type boulon		Gâche moulée		Kit de fixation de câble			
	R4-90-121-XX	R4-90-511-20	R4-90-800-10	R4-90-804-10	R4-EM-52	R4-EM-72	R4-EM-87	R4-EM-952
R4-EM-9	✓		✓	✓				✓
R4-EM-8	✓		✓	✓				
R4-EM-5 & 7	✓		✓		✓		✓	
R4-EM-4 & 6		✓				✓		
R4-EM-1 & 2	✓		✓		✓		✓	

