

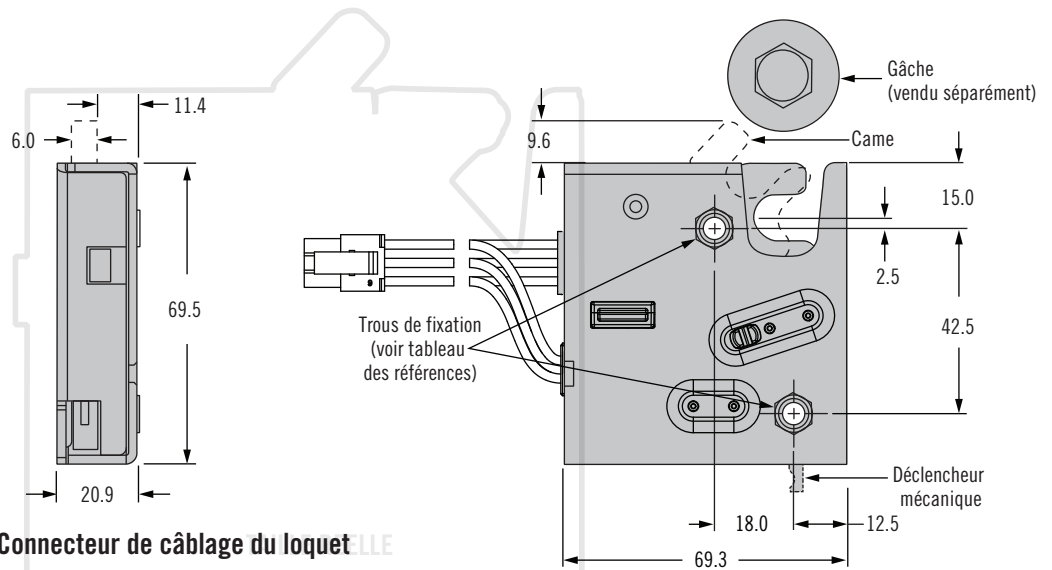
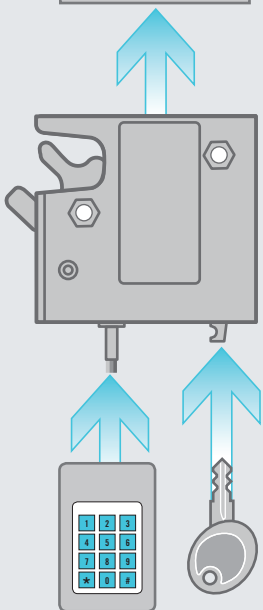


# Loquet rotatif électronique R4-EM séries 5 et 7

Moteur étanche · Boîtier en acier inoxydable en option

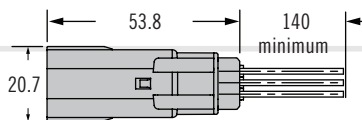
Accès électronique avec commande de moteur interne

- Actionneur de moteur étanche à l'eau et à la poussière conforme IP56
- En option, acier zingué anticorrosion et acier inoxydable
- Fermeture par poussée, ouverture électronique
- Mécanisme rotatif polyvalent
- Verrouillage invisible
- Contrôle par microprocesseur
- Fonctionnalité de re-verrouillage automatique ou temporisé
- Faible consommation
- En option, microswitch interne d'état du loquet
- Commande prioritaire mécanique simple

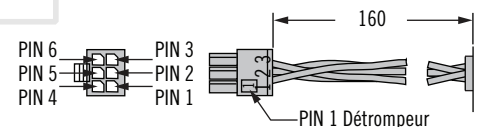


## Connecteur de câblage du loquet

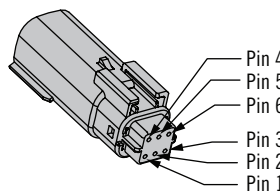
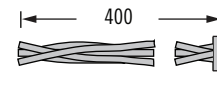
Connecteur étanche  
Molex série MX150



Connecteur non étanche  
Molex série Microfit 3.0



Pas de connecteur



## Détermination de la référence

### T Type de déclencheur

- 5 Re-verrouillage auto, déclencheur latéral, avec ressort d'éjection
- R5 Re-verrouillage auto, déclencheur arrière, avec ressort d'éjection
- 7 Re-verrouillage temporisé, déclencheur latéral, avec ressort léger
- R7 Re-verrouillage temporisé, déclencheur arrière, avec ressort léger

### C Options de connecteur

- 1 Connecteur non étanche
- 2 Pas de connecteur (fils dénudés et étamés)
- 3 Connecteur étanche

### P Options d'emballage

- Vide Emballage individuel
- 1 Emballage en vrac

**R4 - EM - T B A - 1 S C - P M**

### B Type de Montage

- 1 Filetage 1/4 - 20
- 2 Filetage M6
- 3 Trou traversant Ø7

### A Autres configurations

- Vide Configuration standard
- 2 Ressort de came puissant (éjecteur) (re-verrouillage temporisé)
- 3 Came robuste (Option en acier seulement) **M** = Vide
- 4 Came robuste avec ressort de came puissant (éjecteur) (re-verrouillage temporisé) (Option en acier seulement) **M** = Vide

### M Options de matériaux

- Vide Acier zingué nickelé
- B Acier inoxydable passivé
- A** = Vide ou 2

### S Options de contacteur

- 3 Pas de contacteur
- 6 Contacteur interne d'état du loquet

Autres options disponibles. Pour plus d'informations sur les différents modèles, les références, l'installation et les spécifications, consultez



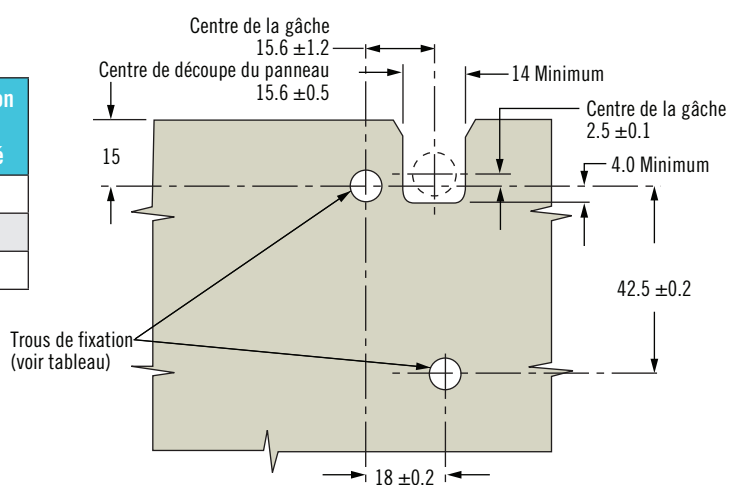
[www.southco.com/R4-EM](http://www.southco.com/R4-EM)

Dimensions en millimètres sauf indication contraire

## Montage

Préparation du panneau

Type de montage	Trou de fixation minimum recommandé
Filetage 1/4-20	Ø 7.2
Filetage M6	Ø 6.9
Trou traversant	Ø 7.6



## Fonctionnement

Voir les instructions d'utilisation, page 34

## Accessoires

Gâche de type boulon ou moulée

Voir page 35



Kit de fixation de câble

Voir page 35



Actionneurs électroniques

Voir page 42



Actionneurs mécaniques

Voir page 36



Câbles

Voir page 272



Câblage/Jonctions

Voir [www.southco.com](http://www.southco.com)



## Matériaux et finitions

Mécanisme

Boîtier, came, déclencheur, axes:

Acier zingué nickelé ou acier inoxydable

Ressorts: Acier inoxydable série 300

Actionneur électronique

Boîtiers : PC/ABS

Soufflets, joint des fils : Silicone

Joint périphérique : Buna

Cames: Acétal

Passe-câble: TPE

## Caractéristiques électriques

Tension de fonctionnement recommandée:

12 à 24 Volt c.c.

Intensité de fonctionnement

typique (moy. à vide): Moins de 600 mA à 12 V c.c.

Intensité du signal d'entrée : 25 mA maximum à 24 V c.c.

Calibre du microswitch : 3 A

maximum à 12 V c.c.

## Code de couleur des fils /

### Brochage du connecteur :

PIN 1 : Marron: Masse (-)

PIN 2 : Rouge: Alim. 12 à 24 Volt DC

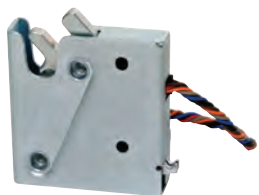
PIN 3 : Orange: Signal de

commande 12 à 24 Volt DC

PIN 4 : Noir: Commun microswitch

PIN 5 : Bleu: Contact microswitch N.O.

Pin 6 : Gris : Contact Microswitch N.F



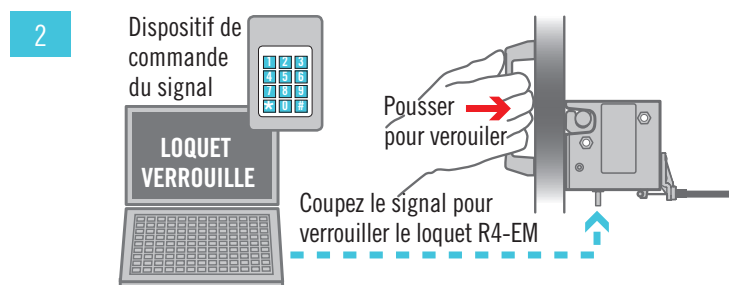
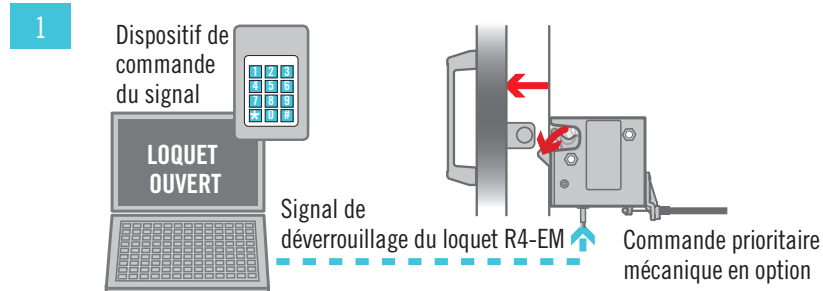
# Loquet rotatif électronique R4-EM

## Instructions d'utilisation

### Fonctionnement -

#### Re-verrouillage automatique

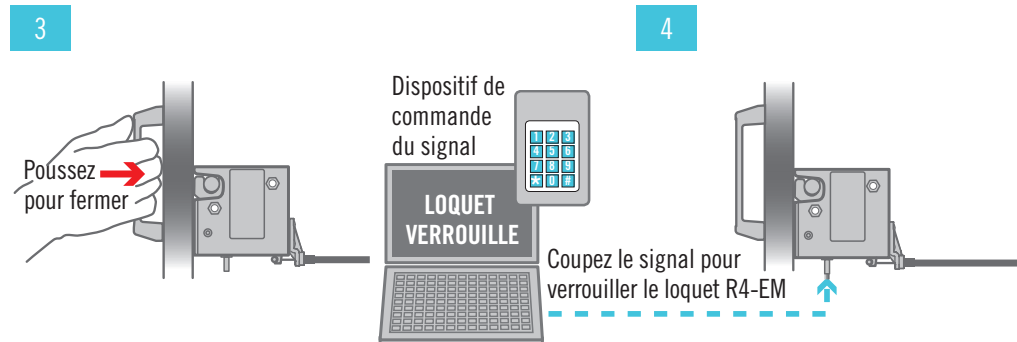
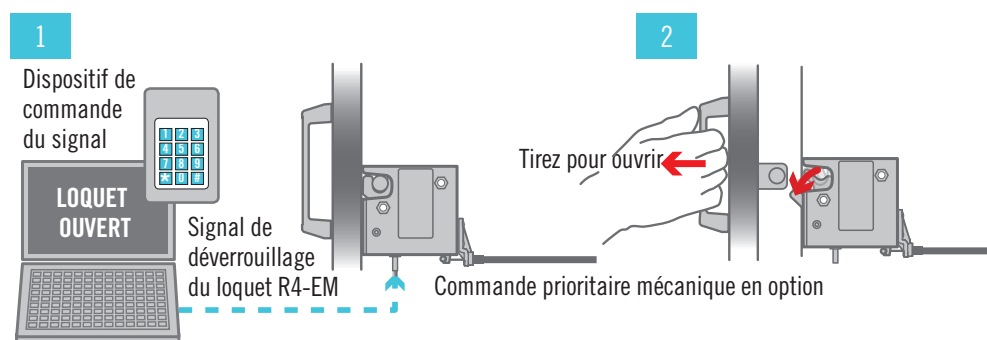
1. Le signal déverrouille le loquet R4-EM et libère la came reliée au ressort de rappel, qui la fait pivoter pour ouvrir une porte légère. Le mécanisme se déverrouille puis se re-verrouille automatiquement, quelque soit le signal d'entrée pendant ce temps.
2. Fermez la porte pour enclencher la gâche après l'expiration du délai de déverrouillage. La gâche fait alors pivoter la came en position fermée.



### Fonctionnement -

#### Re-verrouillage temporisé

1. Le signal déverrouille le loquet R4-EM, laissant la porte déverrouillée en position fermée. Le délai de déverrouillage est contrôlé par le dispositif de contrôle d'accès.
2. Tirez manuellement la porte/gâche pour la dégager du loquet R4-EM.
3. Poussez manuellement la porte pour la fermer. La gâche pivote en position fermée, mais le loquet reste déverrouillé et peut être rouvert tant qu'un signal est présent.
4. Une fois l'accès réalisé, le signal peut être coupé pour re-verrouiller le loquet R4-EM. Cette opération peut être effectuée avec la porte en position ouverte ou fermée.



Autres options disponibles. Pour plus d'informations sur les différents modèles, les références, l'installation et les spécifications, consultez

[www.southco.com/R4-EM](http://www.southco.com/R4-EM)

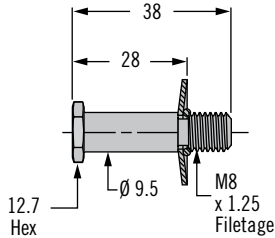
Dimensions en millimètres sauf indication contraire

# Loquet rotatif électronique R4-EM

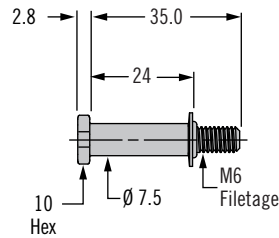
## Gâches - Kits de fixation de câble



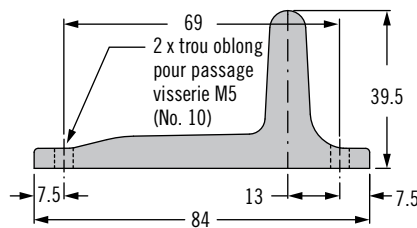
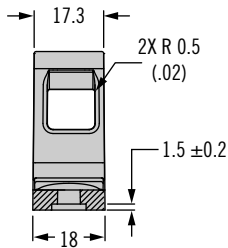
**Gâche de type boulon - grande**  
Référence R4-90-121-10, R4-90-121-20



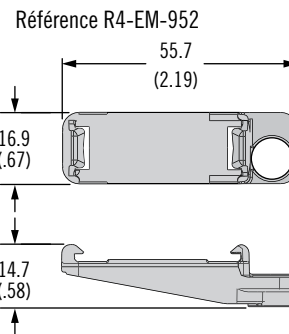
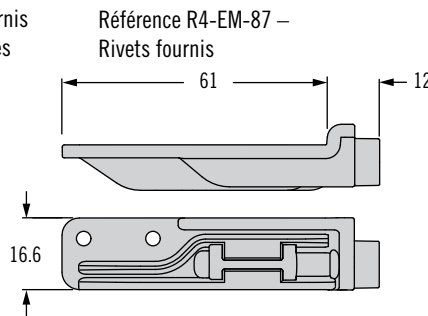
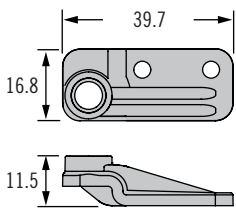
**Gâche de type boulon - petite**  
Référence R4-90-511-20



**Gâche moulée avec capteur de porte** Référence R4-90-804-10\*  
**Gâche moulée sans capteur de porte** Référence R4-90-800-10\*



**Kit de fixation de câble**  
Référence R4-EM-52 – Rivets fournis  
Référence R4-EM-72 – Vis fournies



### Matériaux et finitions

Gâche de type boulon: Acier zingué  
Gâches moulées: Alliage de zinc  
Kits de fixation de câble: Nylon chargé fibre de verre, noir  
**\*Note :** Vous pouvez trouver des détails pour l'installation du loquet et du déclencheur dans les dessins techniques disponibles sur [www.southco.com](http://www.southco.com).

	Gâche de type boulon		Gâche moulée		Kit de fixation de câble			
	R4-90-121-XX	R4-90-511-20	R4-90-800-10	R4-90-804-10	R4-EM-52	R4-EM-72	R4-EM-87	R4-EM-952
R4-EM-9	✓		✓	✓				✓
R4-EM-8	✓		✓	✓				
R4-EM-5 & 7	✓		✓		✓		✓	
R4-EM-4 & 6		✓				✓		
R4-EM-1 & 2	✓		✓		✓		✓	

