



# R4 回転ラッチ

軽荷重 / コンシールド / 1段式・2段式

- スペース制限のある用途に最適
- 様々なアクチュエータに対応
- 耐振動性を持つ統合バンパー

## 材質・仕上げ

鋼、亜鉛または亜鉛ニッケルめっき、もしくは304ステンレス鋼、不動態化処理

## アクセサリ

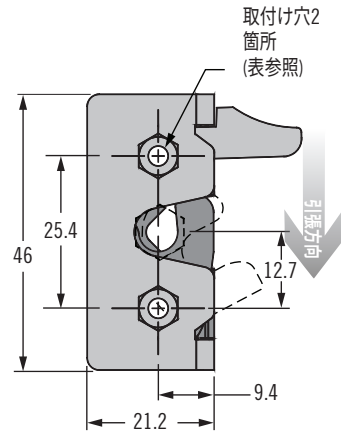
ケーブル&リテーナークリップは322-323ページを参照

## 備考

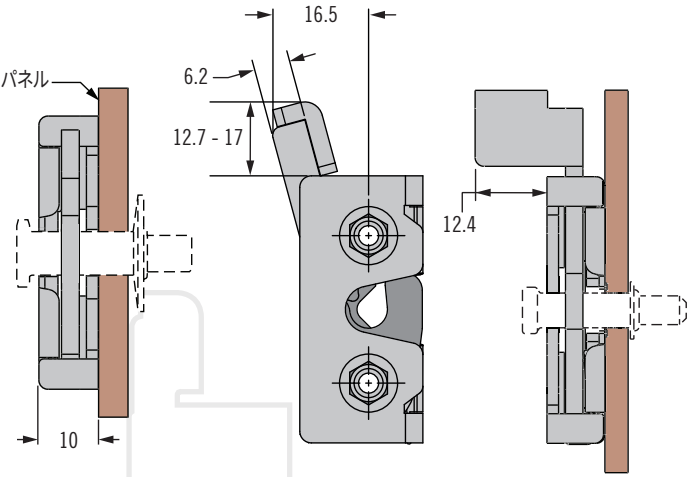
電気機械式回転ラッチについては20ページをご参照ください

電気作動オプション用42ページを参照ください

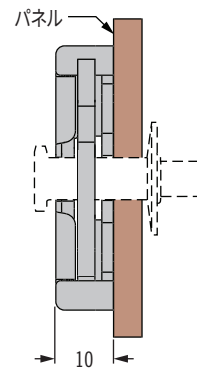
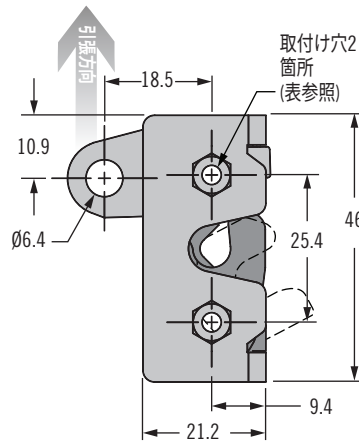
## 手動アクチュエーション



## ダイレクト操作 (アクチュエーション) (鋼のみ)

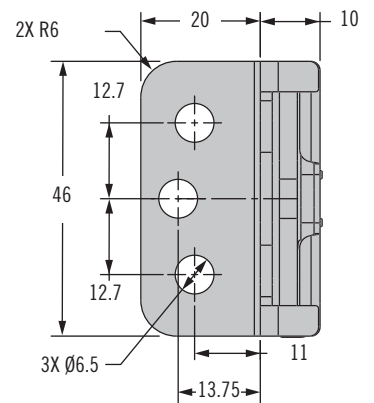


## ボトムアクチュエーション



## 取付用ブラケット

(全鋼タイプ用のオプション)



## 品番選定

### S 段式・操作

- 2 1段式
- 4 2段式

### L レバータイプ

- 4 手動アクチュエーション
- 5 ボトム
- 9A ダイレクト操作 (M = 10, 15, 77の材質のみ)

R4 - 05 - S I - L O B - M

### I 取付スタイル

- 0 4.5 スルーホール
- 1 8-32 ねじ
- 2 M4 x 0.7 ねじ
- 3 4.5 スルーホールと取付用ブラケット (M = 10, 15, 77の材質のみ)

### B 基本スタイル

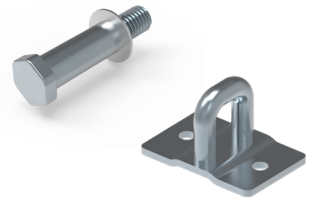
- 1 標準
- 5 統合バンパーバージョン

### M 材質

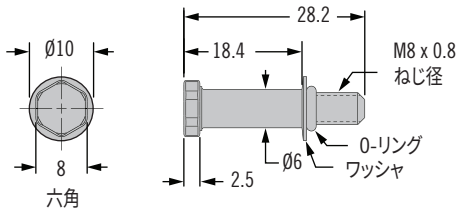
- 10 鋼、亜鉛めっき
- 15 鋼、亜鉛ニッケル (黒)
- 77 鋼、亜鉛ニッケル
- 20 ステンレス鋼

# R4 回転ラッチ

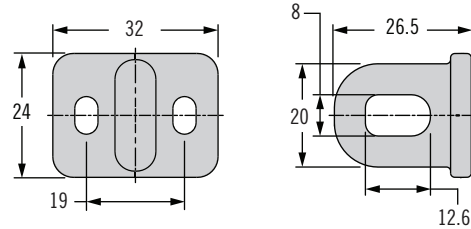
ストライカボルト / 軽荷重 / インストール



## ストライカボルト (別注品)



## 成形ストライカ (別注品)



- R4-10 シリーズ回転ラッチ用  
ストライカボルト

### 材質・仕上げ

鋼、亜鉛ニッケル、亜鉛めっき、亜鉛  
ニッケル(黒)、ステンレス鋼

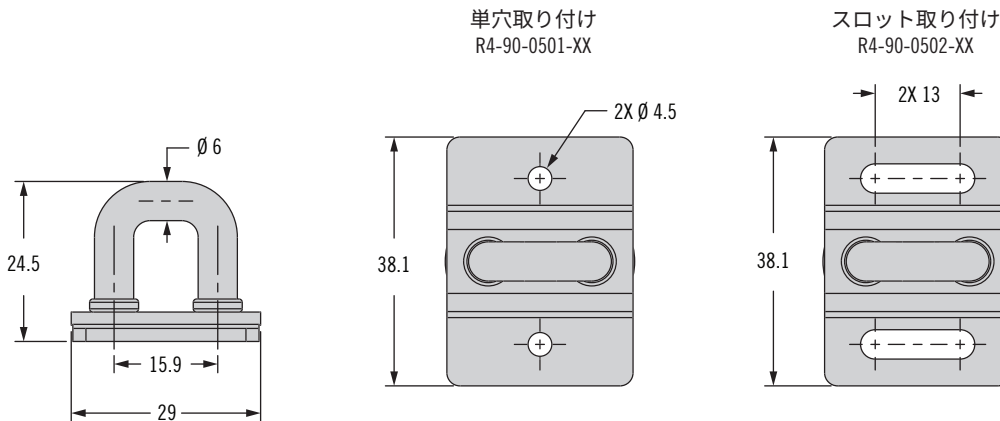
### 品番

左表参照

ストライカボルト品番		
品番	ねじ	材質
R4-90-0511-10	10-24-UNC	鋼
R4-90-0511-20	10-24-UNC	ステンレス鋼
R4-90-0521-10	M5 X 0.8	鋼
R4-90-0521-20	M5 X 0.8	ステンレス鋼

品番	
成形ストライカ	R4-0-61336

## 線材成形ストライカ (別注品)



線材成形ストライカ		
品番	取り付けスタイル	材質
R4-90-0501-10	単穴	鋼、亜鉛めっき
R4-90-0501-15	単穴	鋼、亜鉛ニッケル(黒)
R4-90-0501-77	単穴	鋼、亜鉛ニッケル
R4-90-0502-10	スロット	鋼、亜鉛めっき
R4-90-0502-15	スロット	鋼、亜鉛ニッケル(黒)
R4-90-0502-77	スロット	鋼、亜鉛ニッケル



# R4 回転ラッチ

軽荷重 / コンシールド / 1段式・2段式

- 様々なアクチュエータに対応
- EN45545-3 E60 規格準拠 (標準バージョンのみ)
- 耐振動性を持つ統合バンパーバージョン



### 材質・仕上げ

鋼、亜鉛めっき、または304ステンレス鋼、不動態化処理

### アクセサリ

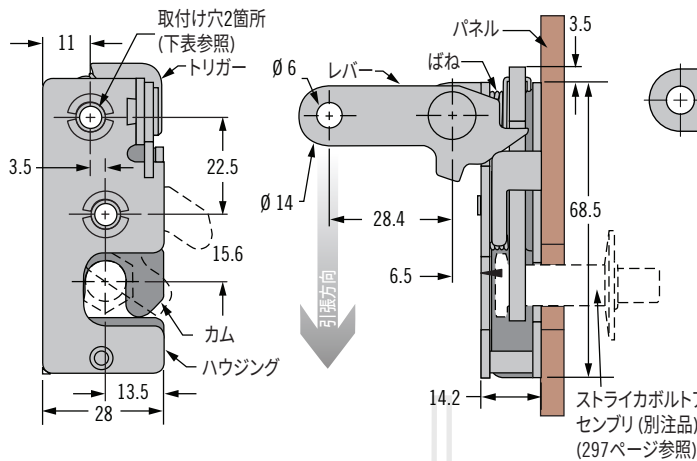
標準バージョンと一体型バンパーバージョンのストライカーボルトは異なります。両方のバージョンについては、297ページを参照してください。

ケーブル・リテーナークリップは322-323ページを参照

### 備考

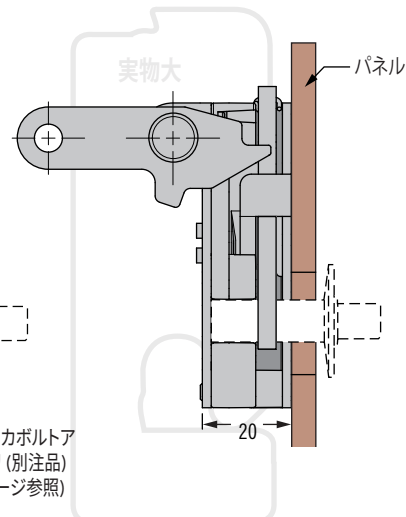
電気機械式回転ラッチについては20ページをご参照ください

## 1段式 - 垂直 (図は左手操作)

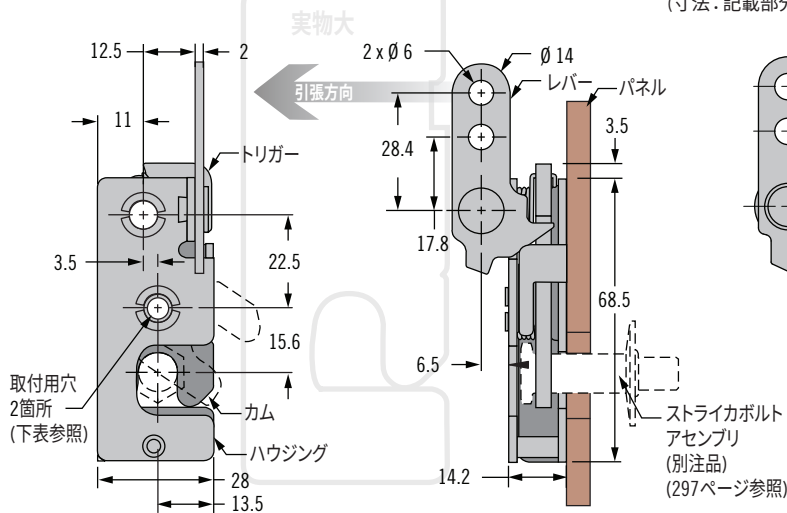


## 統合バンパーバージョン

(寸法: 記載部分以外は標準版と同様)

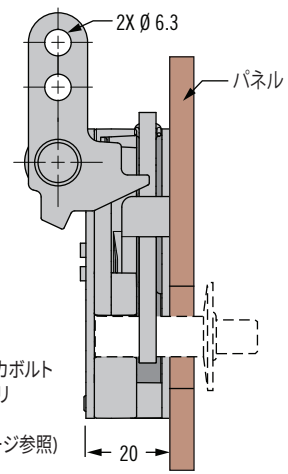


## 1段式 - 同一線 (図は左手操作)



## 総合バンパーバージョン

(寸法: 記載部分以外は標準版と同様)



### 品番選定

**S** 段式・操作

- 1 1段式・右手操作
- 2 1段式・左手操作
- 3 2段式・右手操作
- 4 2段式・左手操作

**L** レバータイプ

- 1 垂直
- 2 同一線

**I** 取付スタイル

- 0 Ø7.2 スルーホール
- 1 1/4-20 ねじ
- 2 M6 x 1 ねじ

**B** 基本スタイル

- 1 標準
- 5 統合バンパーバージョン

**M** 材質

- 10 鋼
- 20 ステンレス鋼

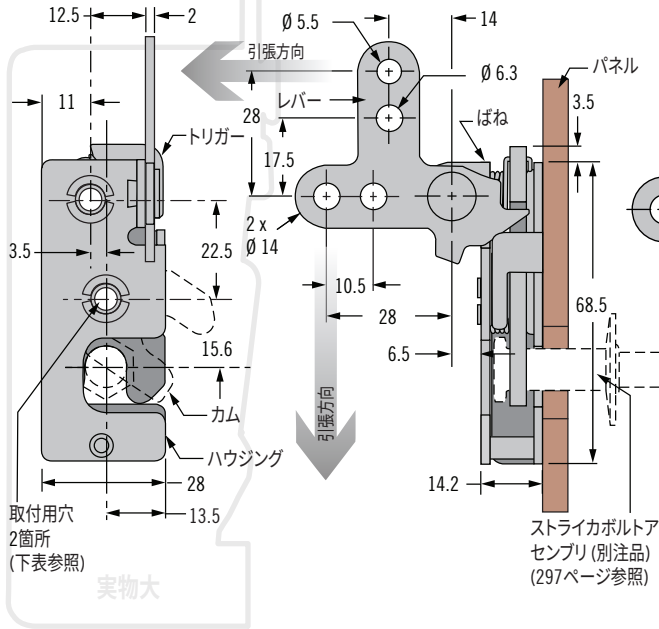
**R4 - 10 - S I - L O B - M**

# R4 回転ラッチ

軽荷重 / コンシールド / 1段式・2段式

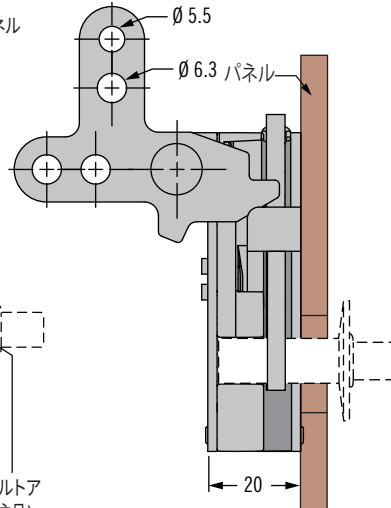


## 1段式 - 2ポイント (図は左手操作)



## 統合バンパーバージョン

(寸法: 記載部分以外は標準版と同様)



- 様々なアクチュエータへ対応
- EN 45545-3 E60 規格準拠 (標準バージョンのみ)
- 耐振動性を持つ統合バンパーバージョン

### 材質・仕上げ

鋼、亜鉛めっき、または304ステンレス鋼、不動態化処理

### アクセサリ

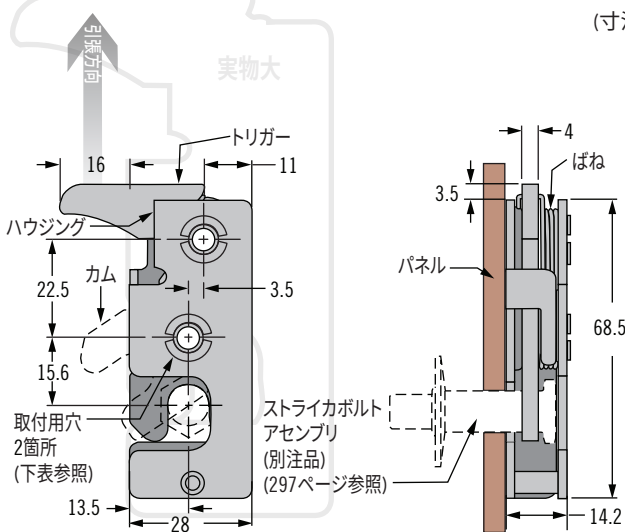
標準バージョンと一体型バンパーバージョンのストライカーボルトは異なります。両方のバージョンについては、297ページを参照してください。

ケーブル・リテーナークリップは322-323ページを参照

### 備考

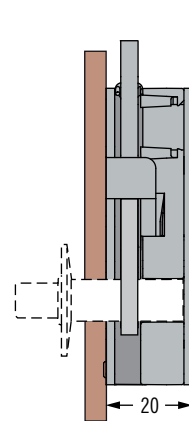
電気機械式回転ラッチについては20ページをご参照ください

## 1段式 - 手動

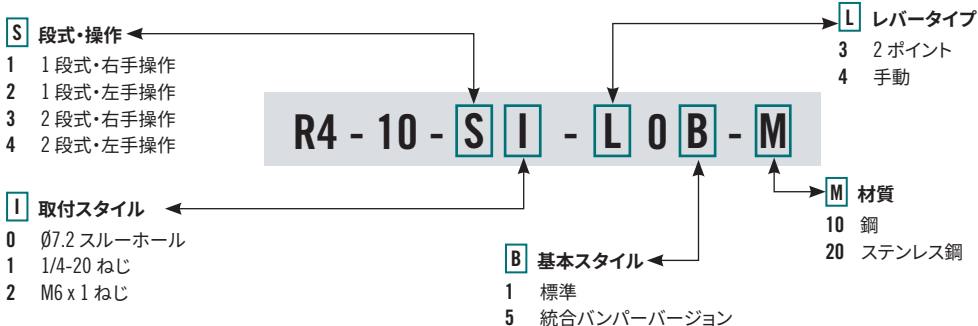


## 統合バンパーバージョン

(寸法: 記載部分以外は標準版と同様)



### 品番選定





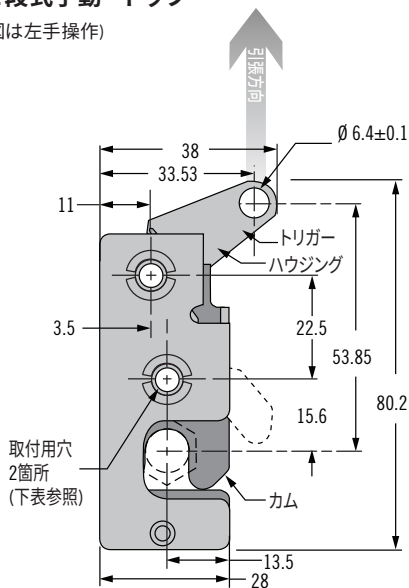
# R4 回転ラッチ

軽荷重 / コンシールド / 1段式・2段式



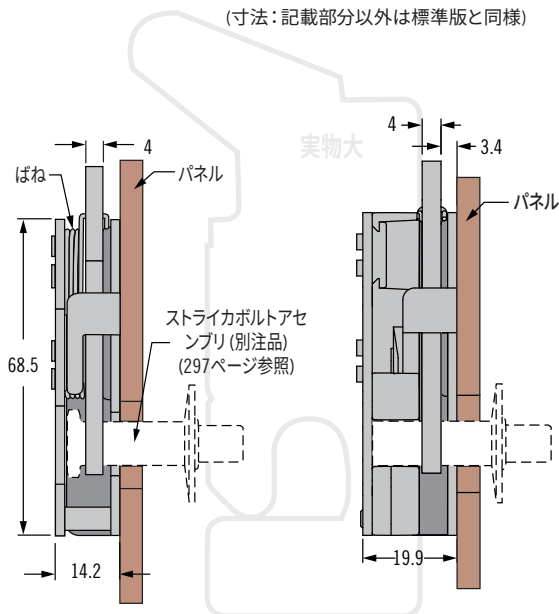
## 1段式手動 - トップ

(図は左手操作)



## 統合バンパー

(寸法: 記載部分以外は標準版と同様)



- 様々なアクチュエータに対応
- EN 45545-3 E60 規格準拠 (標準バージョンのみ)
- 耐振動性を持つ統合バンパーバージョン

### 材質・仕上げ

鋼、亜鉛めっき

### アクセサリ

ス標準版と統合バンパー版では、異なるストライカーボルトを使用します。

詳細については297ページをご確認ください。

ケーブル・リテーナークリップ

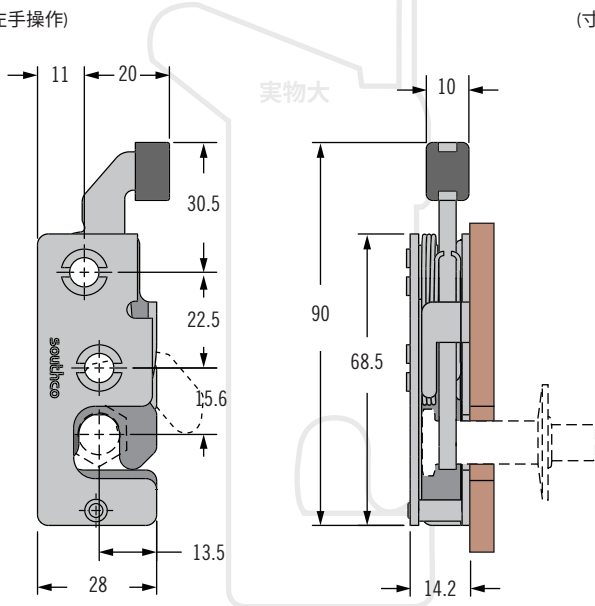
322-323ページを参照

### 備考

電気機械式回転ラッチについては20ページをご参照ください

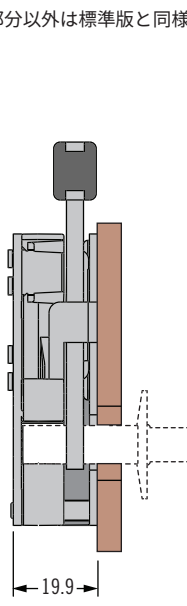
## 1段式 - ダイレクト操作 (アクチュエーション)

(図は左手操作)



## 統合バンパー版

(寸法: 記載部分以外は標準版と同様)



### 品番選定

#### S 段式・操作

- 1 1段式、右手操作
- 2 1段式、左手操作
- 3 2段式、右手操作
- 4 2段式、左手操作

#### I 取付けスタイル

- 0  $\varnothing 7.2$  スルーホール
- 1 1/4-20 ねじ
- 2 M6 x 1 ねじ

R4 - 10 - S I - L O B - M

#### L レバータイプ

- 6 トップ
- 9 ダイレクト操作 (アクチュエーション)

#### M 材質

- 10 鋼
- 20 ステンレス鋼

#### B 基本スタイル

- 1 標準
- 5 統合バンパーバージョン



特に指定のない限り、寸法はミリメートル表記。製品の仕様は予告なく変更される場合があります。



# R4 回転ラッチ

軽荷重/コンシールド/デュアルトリガー/1段式・2段式

- ダイレクトアクチュエーションにより、ケーブルやロッドは不要
- 耐振動性を持つ統合バンパーバージョン
- EN 45545-3 E60 規格準拠 (標準バージョンのみ)

### 材質・仕上げ

鋼、亜鉛めっき、304ステンレス鋼、不動態化処理

### アクセサリ

ス標準版と統合バンパー版では、異なるストライカーボルトを使用します。

詳細については297ページをご確認ください。

トリガー - リテーナークリップ

R4-0-43922-2

レバー - リテーナークリップ

R4-0-43922

### 備考

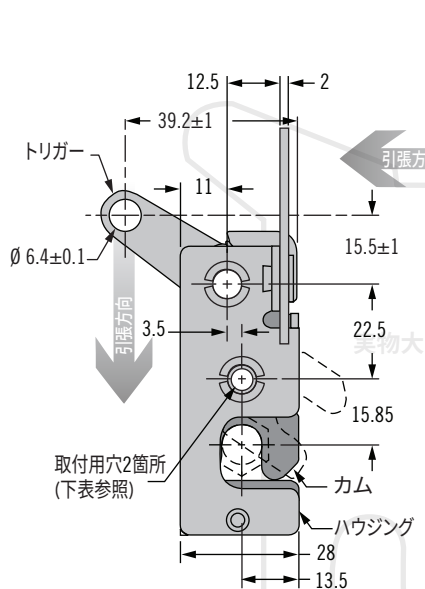
電気機械式回転ラッチについては20ページをご参照ください

電子操作オプションについては、43ページを参照してください

### 品番選定

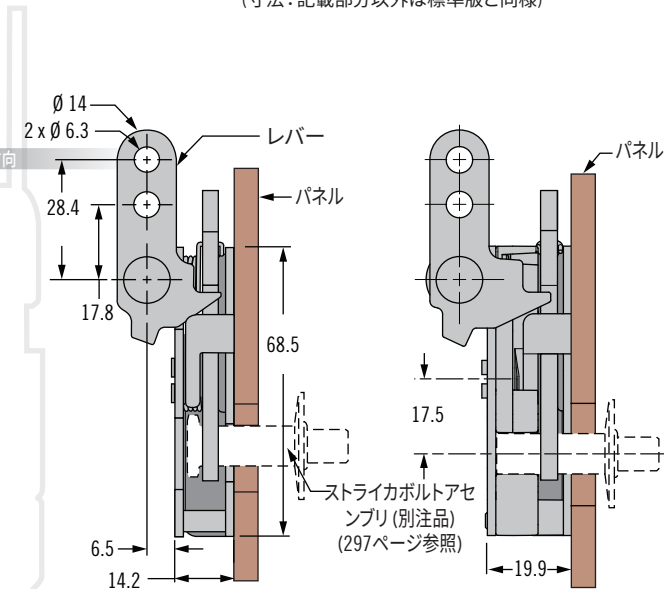
## 1段式 - デュアルトリガー - ボトム

(図は左手操作)



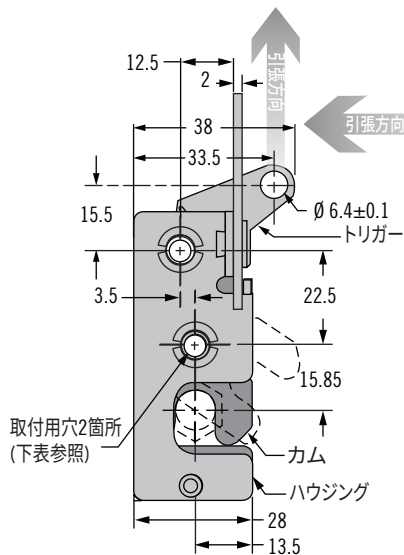
## 統合バンパーバージョン

(寸法: 記載部分以外は標準版と同様)



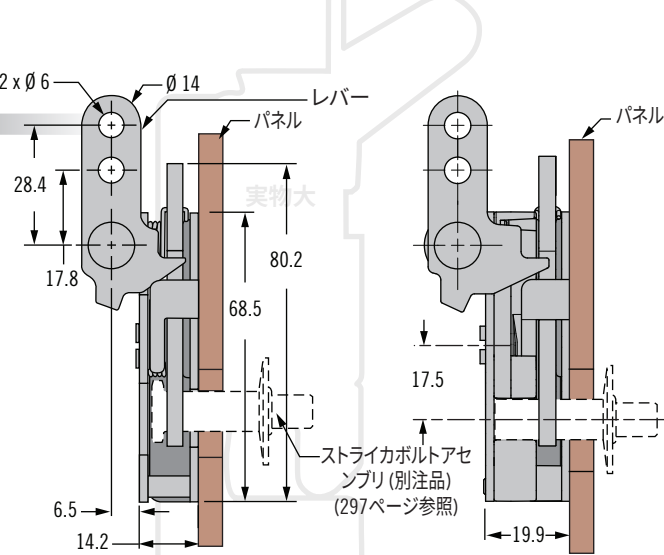
## 1段式 - デュアルトリガー - トップ

(図は左手操作)



## 統合バンパー

(寸法: 記載部分以外は標準版と同様)



- S** 段式・操作
- 1 1段式、右手操作
  - 2 1段式、左手操作
  - 3 2段式、右手操作
  - 4 2段式、左手操作

- I** 取付けスタイル
- 0 Ø7.2 スルーホール
  - 1 1/4-20 ねじ
  - 2 M6 x 1 ねじ

- B** 基本スタイル
- 1 標準
  - 5 統合バンパーバージョン

- L** レバータイプ
- 7 デュアルトリガー、ボトム
  - 8 デュアルトリガー、トップ

R4 - 10 - S I - L O B - M

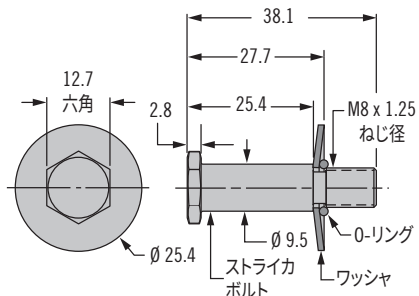
- M** 材質
- 10 鋼



# R4 回転ラッチ

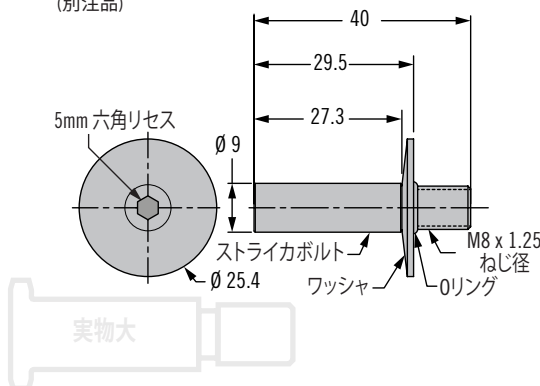
## ストライカボルト/軽荷重/取付

### ストライカボルトアセンブリ - 標準 (別注品)



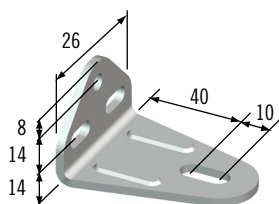
ストライカボルト品番	
品番	材質
R4-90-121-10	鋼、亜鉛めっき
R4-90-121-20	ステンレス鋼

### ストライカボルトアセンブリ - 統合バンパー (別注品)



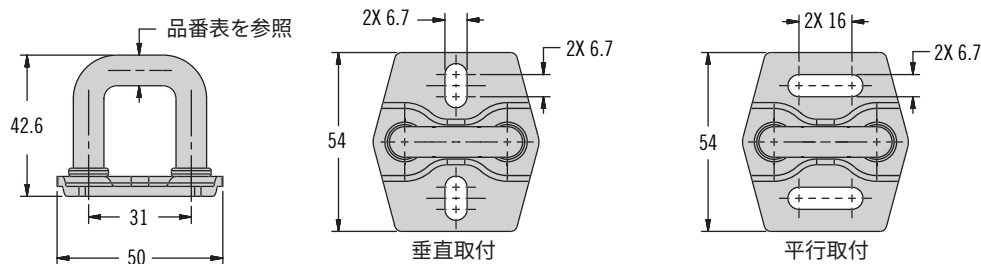
ストライカボルト品番 統合バンパーバージョン	
品番	材質
R4-90-124-10	鋼、亜鉛めっき
R4-90-124-20	ステンレス鋼

### ストライカ90°取付用ブラケット



ストライカ取付用ブラケット品番	
品番	材質
R4-0-50114	ステンレス鋼

### 線材成形ストライカ (別注品)



線材成形ストライカ - 標準 φ9.2		
品番	取り付けスタイル	材質
R4-90-101-10	垂直	鋼、亜鉛めっき
R4-90-101-15	垂直	鋼、亜鉛ニッケルめっき(黒)
R4-90-101-20	垂直	ステンレス鋼
R4-90-101-77	垂直	鋼、亜鉛ニッケルめっき
R4-90-102-10	平行	鋼、亜鉛めっき
R4-90-102-15	平行	鋼、亜鉛ニッケルめっき(黒)
R4-90-102-20	平行	ステンレス鋼
R4-90-102-77	平行	鋼、亜鉛ニッケルめっき

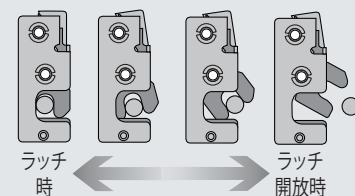
線材成形ストライカ - 統合バンパー φ9		
品番	取り付けスタイル	材質
R4-90-104-10	垂直	鋼、亜鉛めっき
R4-90-104-15	垂直	鋼、亜鉛ニッケルめっき(黒)
R4-90-104-20	垂直	ステンレス鋼
R4-90-104-77	垂直	鋼、亜鉛ニッケルめっき
R4-90-106-10	平行	鋼、亜鉛めっき
R4-90-106-15	平行	鋼、亜鉛ニッケルめっき(黒)
R4-90-106-20	平行	ステンレス鋼
R4-90-106-77	平行	鋼、亜鉛ニッケルめっき

### • R4-10 シリーズ回転ラッチ用 ストライカボルト

#### 材質・仕上げ

鋼、亜鉛めっき、亜鉛ニッケルめっき、  
亜鉛ニッケルめっき(黒)、ステンレス  
鋼、不動態化処理

#### 操作方法



#### 品番

左表参照





# R4 回転ラッチ

中負荷/コンシールド

- 対称的な設計・ケーブル支持部付きで設置を簡素化
- 統合バンパーでノイズと振動を低減
- 正面または側面取付

## 材質・仕上げ

鋼、亜鉛めっき または 亜鉛ニッケルめっき

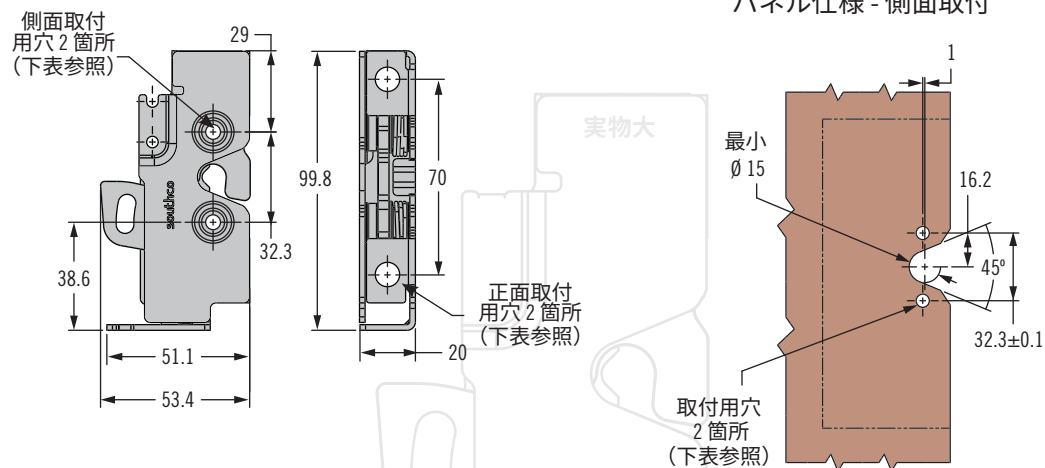
## アクセサリ

ストライカ: 9mm径 (統合バンパー用) 297ページ参照

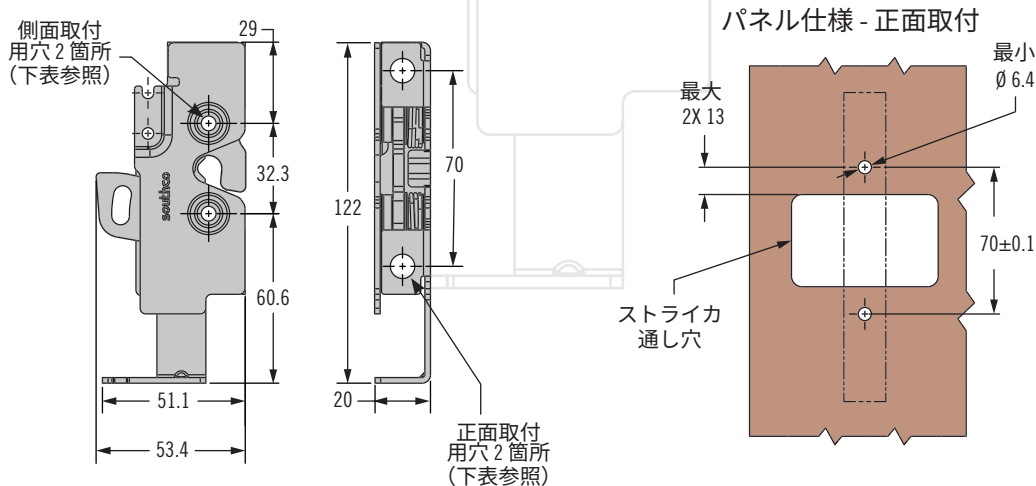
ケーブル・リテーナークリップ

322-323ページ参照

## ラッチ - ケーブル支持部付、戻しばねアシストなし



## ラッチ - ケーブル支持部付、戻しばねアシスト付



## 品番選定

R4 - 25 - 2 I 0 - 5 0 0 B - MM

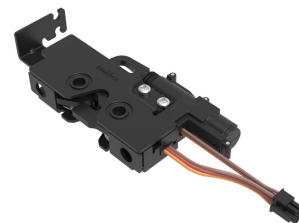
- I** 取付スタイル
- 0 側面取付 Ø6.7 スルーホール
  - 1 側面取付 1/4-20 ねじ
  - 2 側面取付 M6 x 1 ねじ
  - 3 正面取付 (M6) および側面取付 Ø6.7 スルーホール

- MM** 材質・仕上げ
- 10 鋼、亜鉛めっき
  - 15 鋼、亜鉛ニッケルめっき (黒)

- B** 基本スタイル
- 2 ケーブル支持部付、戻しばねアシスト付、バンパーなし
  - 3 ケーブル支持部付、戻しばねアシストなし、バンパーなし
  - 6 ケーブル支持部付、戻しばねアシスト付、バンパー付
  - 7 ケーブル支持部付、戻しばねアシストなし、バンパー付

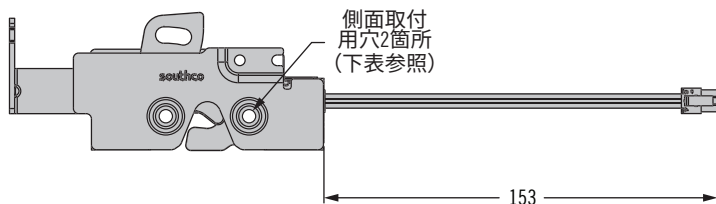
## R4 回転ラッチ

中負荷/コンシールド/電子操作&amp;ドアセンサー

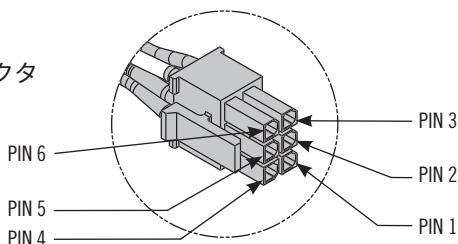


## ラッチ - ドアセンサー付

(図はケーブル支持部付、戻しばねアシスト付)



モレックス Micro-Fit 3.0コネクタ



## スイッチ ピン配置

ピン	機能
1	接続なし
2	接続なし
3	接続なし
4	スイッチ共通
5	ドアロック
6	ドア開放

- 対称的な設計・ケーブル支持部付きで設置を簡素化
- 統合バンパーでノイズと振動を低減
- 正面もしくは側面取付
- センサーでドアの閉鎖を確認
- 密封 (IP67相当)の12VDCアクチュエータで電子的に遠隔操作
- 高負荷下でもスムーズにラッチを開放

## 材質・仕上げ

鋼、亜鉛めっき または 亜鉛ニッケルめっき

## 電気仕様:

動作電圧 (公称): 12 VDC

動作電流: 300mA未満

動作温度: -40 ~ 80°C

密封 (IP67 / Class 1 Division 2)

## アクセサリ

ストライカ: 9mm径 (統合バンパー用)

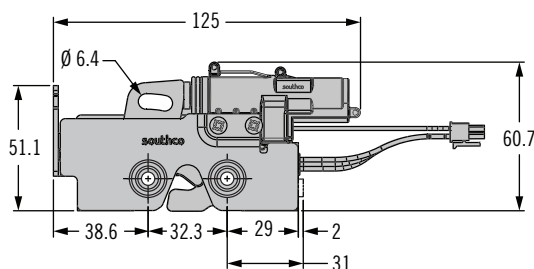
297ページ参照

ケーブル・リテーナークリップ

322-323ページ参照

## ラッチ - ドアセンサー付、12V密封電子アクチュエータ付

(図はケーブル支持部付、戻しばねアシストなし)



## スイッチ (アクチュエータ付) ピン配列

ピン	機能
1	アース (接地)
2	パワーリリース
3	パワー再ロック
4	スイッチ共通
5	ドアロック
6	ドア開放

無線操作: サウスコ  
BLUETOOTH® コントローラ (別注品) を使用

## 品番選定

R4 - 25 - 2 I 0 - 5 1 E B - MM

## I 取付スタイル

- 0 側面取付  $\phi 6.7$  スルーホール
- 1 側面取付 1/4-20 ねじ
- 2 側面取付 M6 x 1 ねじ
- 3 正面取付 (M6) および側面取付  $\phi 6.7$  スルーホール

## E 電子操作

- 0 なし (スイッチ付ラッチのみ)
- B 12VDC密封 (スイッチおよび電子アクチュエータ付ラッチ)

## MM 材質・仕上げ

- 10 鋼、亜鉛めっき
- 15 鋼、亜鉛ニッケルめっき (黒)

## B 基本スタイル

- 2 ケーブル支持部付、戻しばねアシスト付、バンパーなし
- 3 ケーブル支持部付、戻しばねアシストなし、バンパーなし
- 6 ケーブル支持部付、戻しばねアシスト付、バンパー付
- 7 ケーブル支持部付、戻しばねアシストなし、バンパー付



## R4 回転ラッチ

中荷重/コンシールド/1段式・2段式

- 様々なアクチュエータに対応
- 手動操作オプション
- EN 45545-3 E60 規格準拠



### 材質・仕上げ

鋼、亜鉛めっき、304ステンレス鋼、不動態化処理

### アクセサリ

ケーブル・リテーナークリップは323-323ページを参照

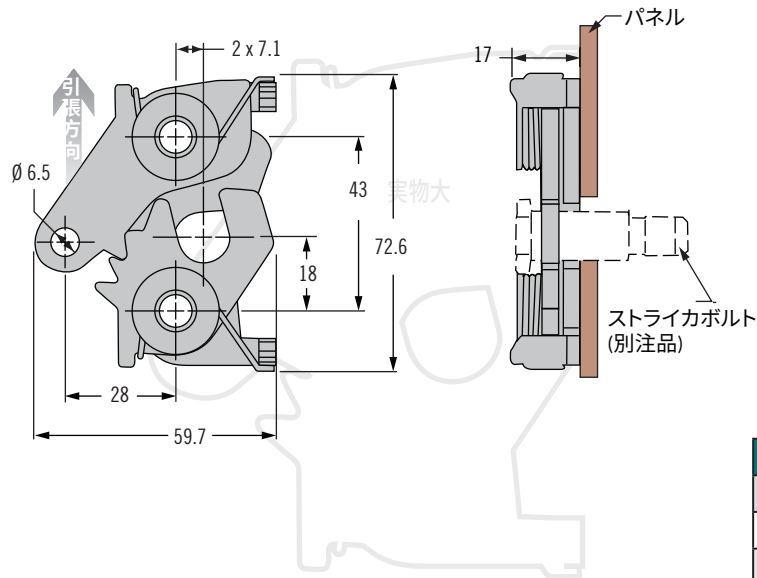
### 備考

電気機械式回転ラッチについては20ページをご参照ください

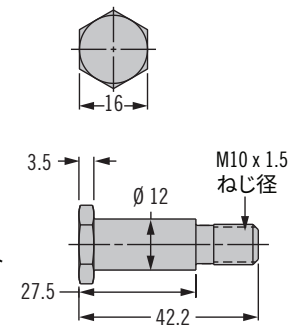
パネル仕様は下記ウェブサイトをご参照ください。

[www.southco.com/R4](http://www.southco.com/R4)

### 遠隔操作 (図は左手、2段式バージョン)

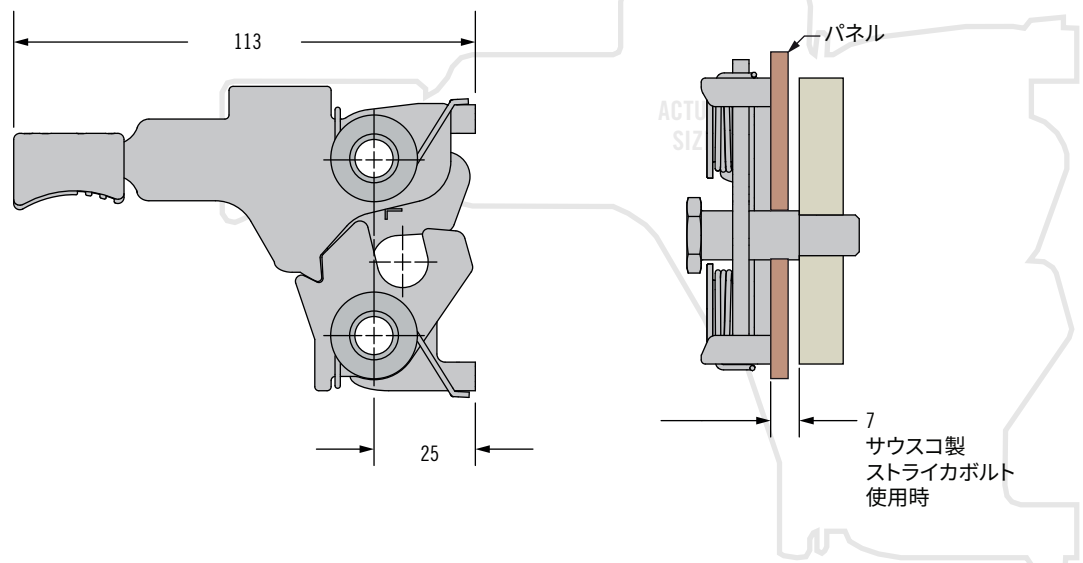


### ストライカボルト (別注品)



ストライカボルト品番	
品番	材質
R4-91-231-10	鋼
R4-91-231-20	ステンレス鋼

### 手動操作 (図は左手、1段式バージョン)



### 品番

右表参照

ラッチとストライカは別々にご注文ください。

#### S 段式・操作

- 1 1段式、右手操作
- 2 1段式、左手操作
- 3 2段式、右手操作
- 4 2段式、左手操作

#### I 取付けスタイル

- 0 Ø 8.3 スルーホール
- 1 5/16-18 ねじ
- 2 M8 x 1.25 ねじ

R4 - 20 - S I - L 01 - M

#### M 材質

- 10 鋼
- 20 ステンレス鋼

#### L レバータイプ

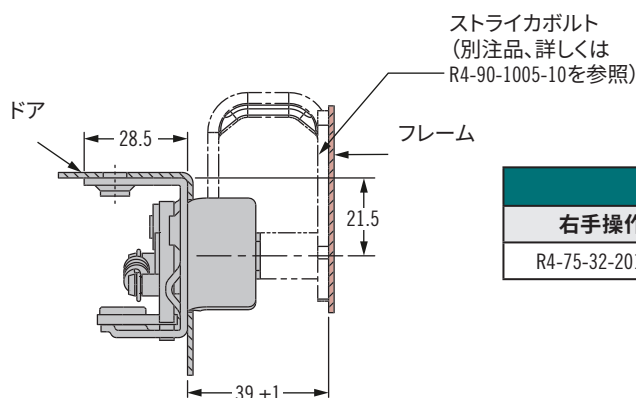
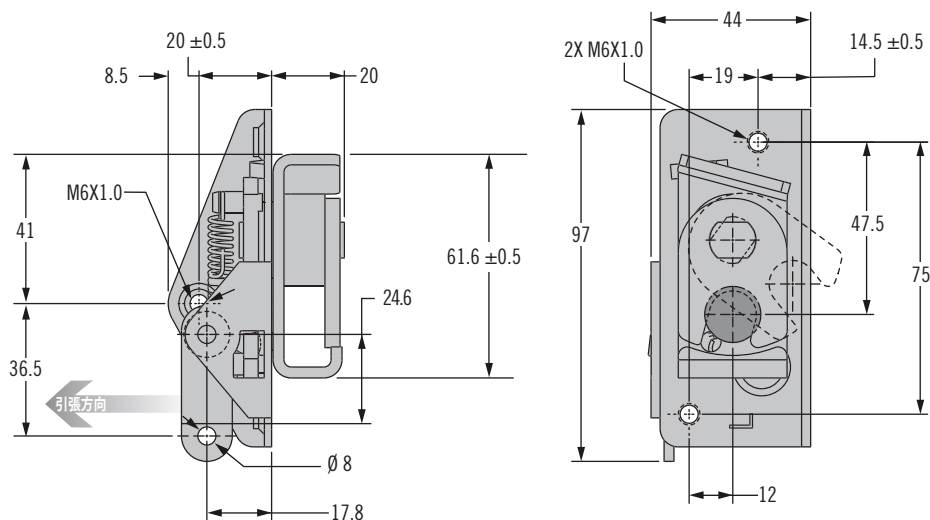
- 4 手動操作 (鋼製のみ)
- 5 ボトム

# R4 回転ラッチ

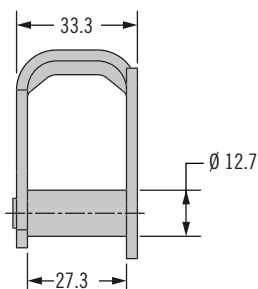
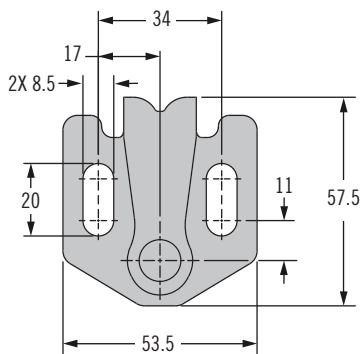
## 中荷重/コンシールド/防塵/2段式



### 2段式 (図は左手バージョン)



品番	
右手操作	左手操作
R4-75-32-201-10	R4-72-42-201-10



保護ストライカ	
品番	材質
R4-90-1005-10	鋼

- 様々なアクチュエータに対応
- 防塵コンシールド取付
- 2段式ラッチ

#### 材質・仕上げ

鋼、亜鉛めっき

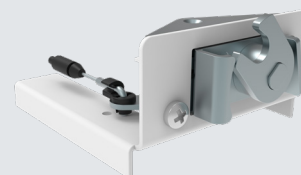
#### アクセサリ

リテーナークリップ

(品番 AC-9BX-20-34) 323ページを参照

#### 備考

電気機械式回転ラッチについては20ページをご参照ください



#### 品番

表参照

ラッチとストライカは別々にご注文ください。



# R4 回転ラッチ

高荷重/コンシールド/1段式・2段式

- 様々なアクチュエータに対応
- FMVSS206 規格準拠
- EN 45545-3 E60 規格準拠
- 耐振動性を持つ統合バンパーバージョン

### 材質・仕上げ

鋼、亜鉛めっき  
鋼、亜鉛ニッケルめっき(黒とクリア)  
ステンレス鋼、不動態化処理

### アクセサリ

ケーブル・リテーナークリップ  
322-323ページを参照

ストライカボルトは301ページを参照

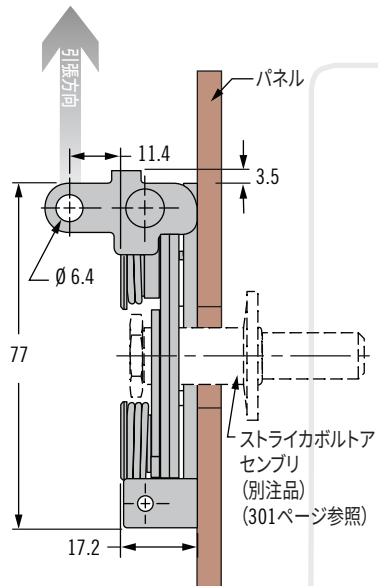
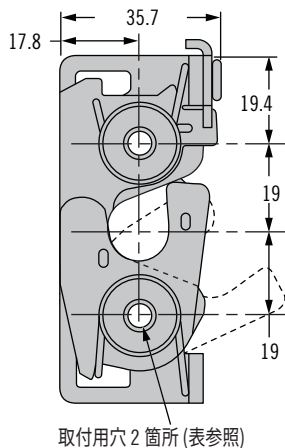
### 備考

R4-38-101-10は、サポートブラケット(別注品)使用でFMVSS 206に準拠

ラッチハウジングの反対側に取り付けます。

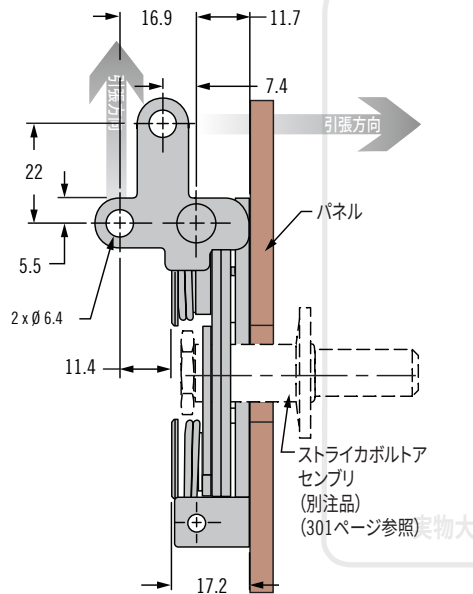
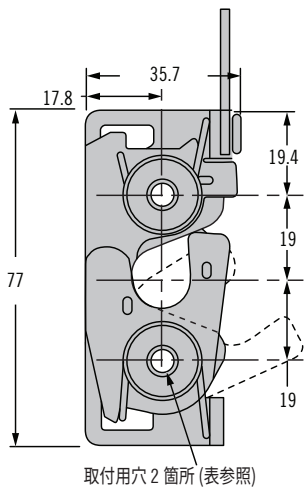


### 垂直 (図は左手操作)



実物大

### 2ポイントアクチュエータ (図は左手操作)



実物大

### 品番選定

**S** 段式・操作  
 3 2 段式、右手操作  
 4 2 段式、左手操作

**I** 取付スタイル  
 0 Ø6.7 スルーホール  
 1 1/4-20 ねじ  
 2 M6 x 1 ねじ

**B** 基本スタイル  
 1 標準  
 5 統合バンパーバージョン

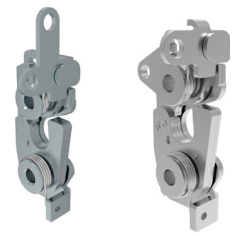
**L** レバータイプ  
 1 垂直  
 3 2ポイント  
 7 デュアルレバー、ボトム&垂直

**M** 材質  
 10 鋼、亜鉛めっき  
 15 鋼、ニッケルめっき(黒)  
 77 鋼、ニッケルめっき(クリア)  
 20 ステンレス鋼

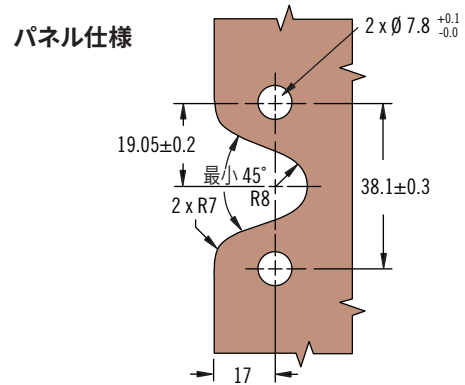
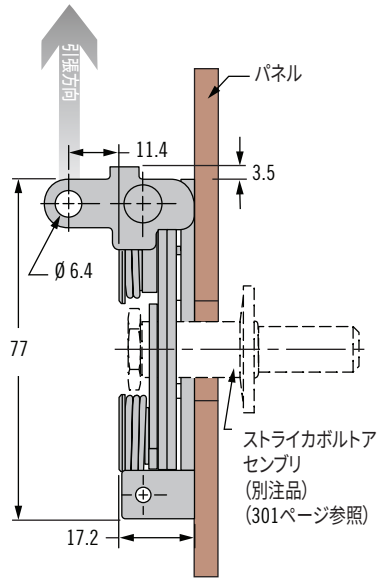
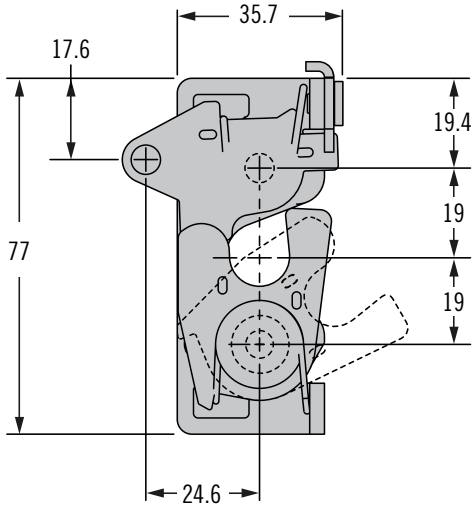
**R4 - 30 - S I - L O B - M**

# R4 回転ラッチ

高荷重/コンシールド/1段式・2段式



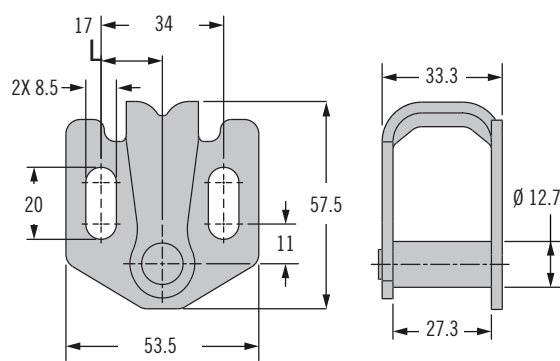
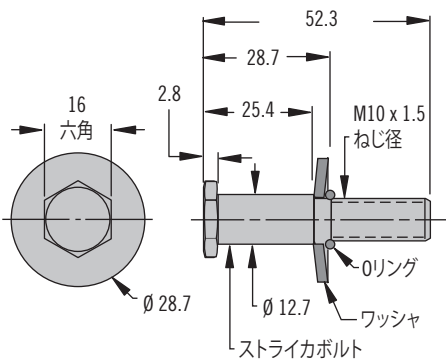
デュアルトリガー (図は左手操作)



ストライカボルトアセンブリ (別注品)

ストライカボルト品番	
品番	材質
R4-90-321-10	鋼
R4-90-321-20	ステンレス鋼

保護ストライカ*	
品番	材質
R4-90-1005-10	鋼
*FMVSS 206 対応ではありません	





# R4 回転ラッチ

高荷重/コンシールド/1段式・2段式

- 様々なアクチュエータに対応
- FMVSS206 規格準拠
- EN 45545-3 E60 規格準拠
- 耐振動性を持つ統合バンパーバージョン

## 材質・仕上げ

鋼、亜鉛めっき  
鋼、亜鉛ニッケルめっき(黒とクリア)  
ステンレス鋼、不動態化処理

## アクセサリ

ケーブル・リテーナークリップ

322-323ページを参照

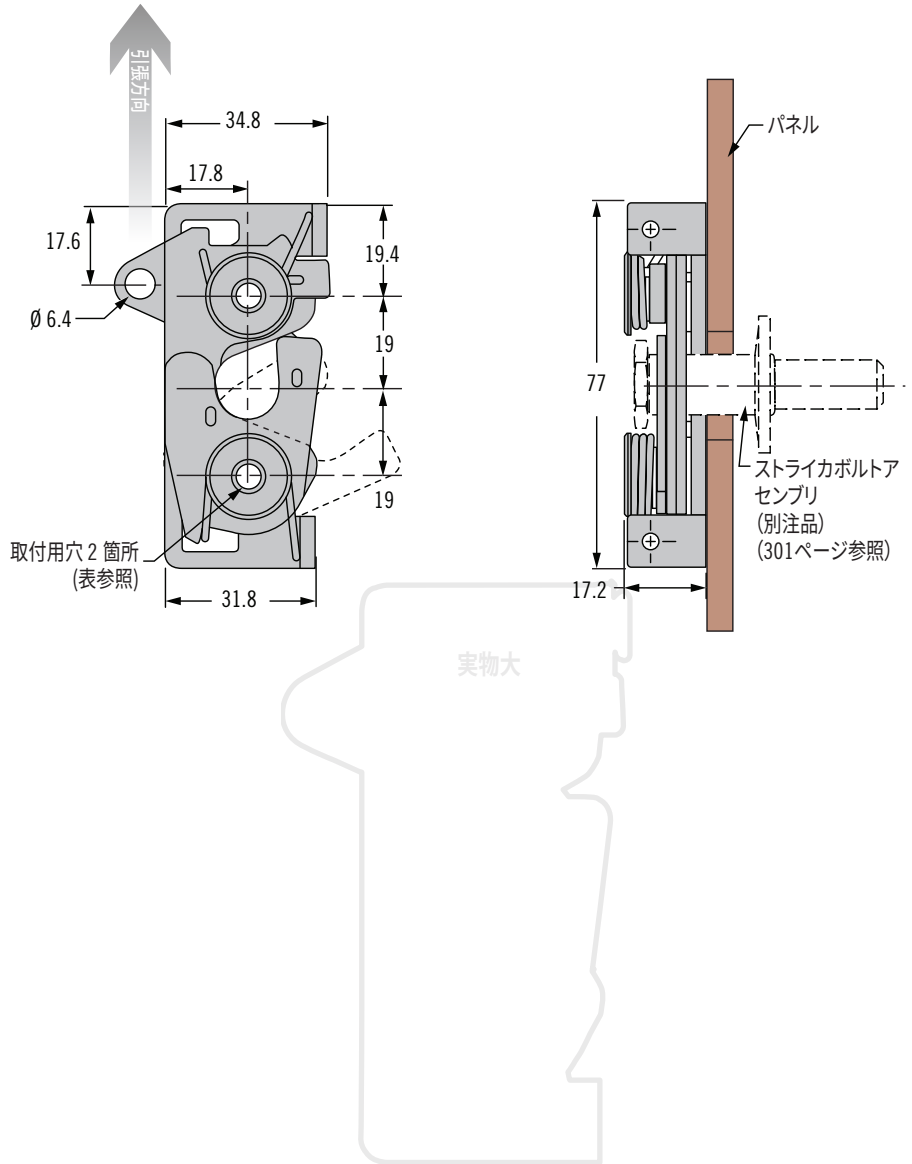
ストライカボルトは301ページを参照

## 備考

R4-38-101-10は、サポートブラケット(別注品)使用でFMVSS 206に準拠

ラッチハウジングの反対側に取り付けます。

## ボトム (図は左手操作)



## 品番選定

### S 段式・操作

- 1 1段式、右手操作
- 2 1段式、左手操作
- 3 2段式、右手操作
- 4 2段式、左手操作

### I 取付けスタイル

- 0 6.7 スルーホール
- 1 1/4-20 ねじ
- 2 M6 x 1 ねじ

R4 - 10 - S I - 50 B - M

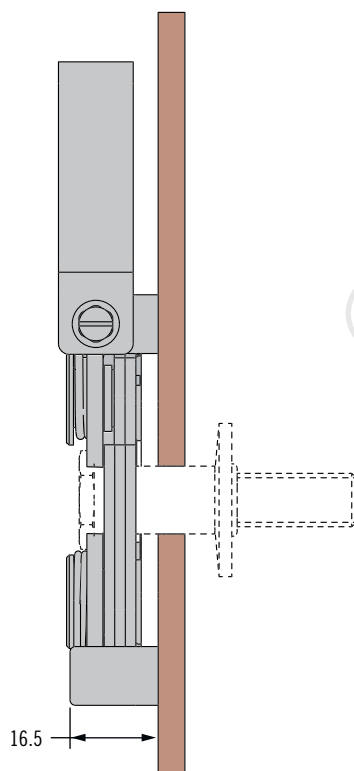
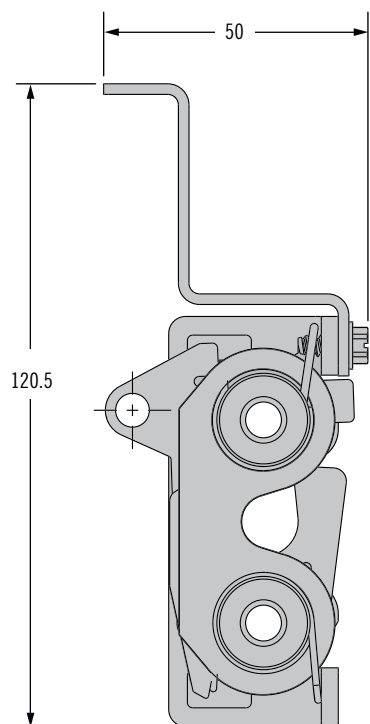
### B 基本スタイル

- 1 標準型
- 2 標準、ばね付ケーブルブラケット
- 3 標準、ばね無しケーブルブラケット
- 5 統合バンパーバージョン
- 6 統合バンパー、ばね付ケーブルブラケット
- 7 統合バンパー、ばね無しケーブルブラケット

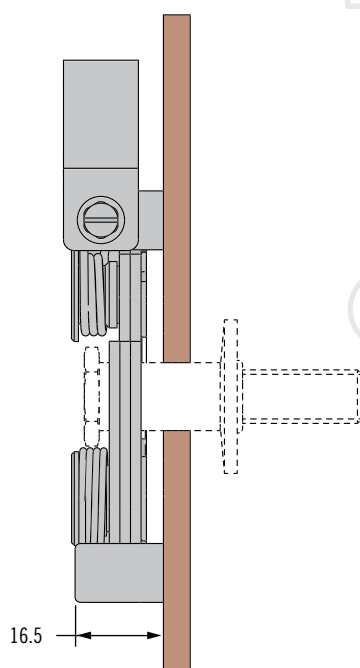
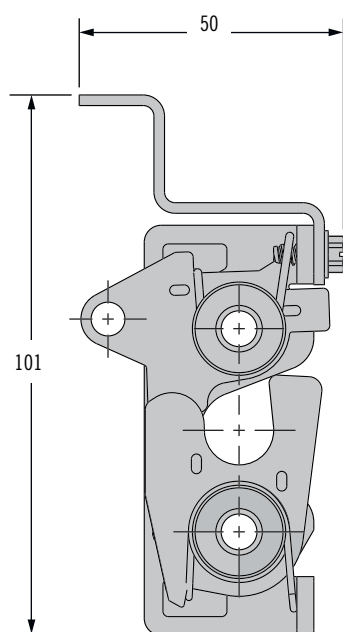
### M 材質

- 10 鋼、亜鉛めっき
- 15 鋼、ニッケルめっき(黒)
- 77 鋼、ニッケルめっき(クリア)
- 20 ステンレス鋼

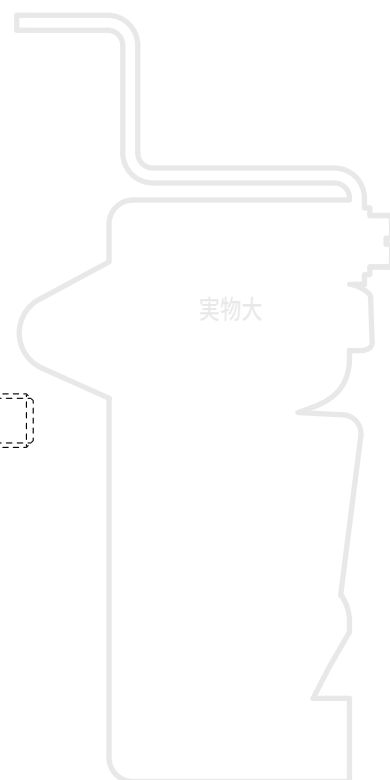
ボトム、ケーブルブラケット (図は左手操作)



実物大



実物大







# R4 回転ラッチ

## 高荷重 / 2段式

- シングルまたはマルチポイントラッチ対応
- 様々なアクチュエータに対応
- FMVSS 206 規格対応
- EN 45545-3 E60 規格準拠

**材質・仕上げ**  
鋼、亜鉛めっき

**アクセサリ**  
ケーブル・リテーナークリップは  
322-323ページを参照

**備考**  
電気機械式回転ラッチについては  
20ページを参照ください

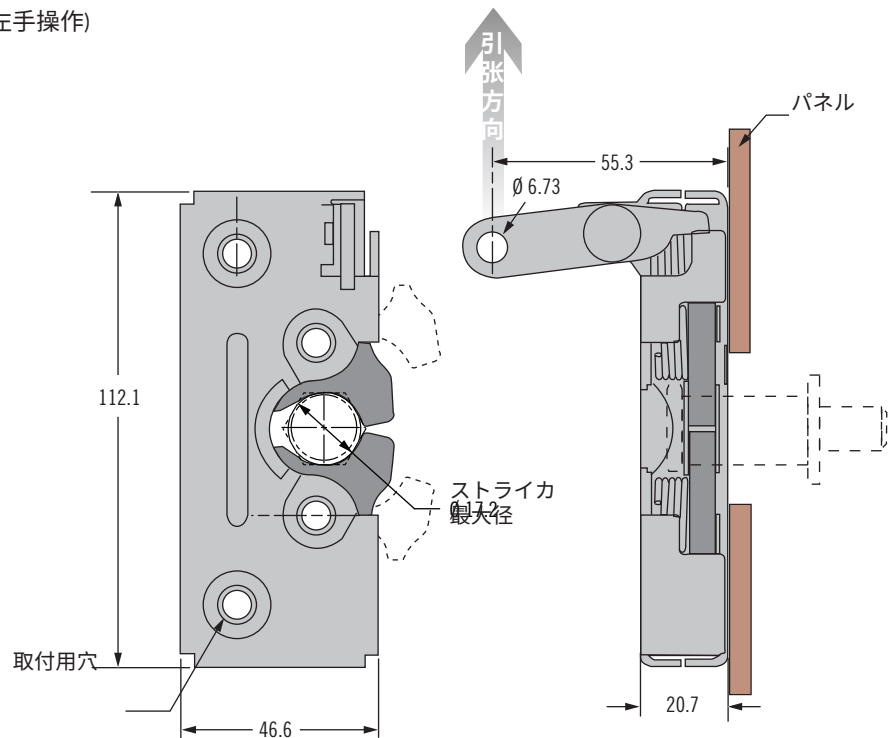
パネル仕様は下記ウェブサイトを参照ください

[www.southco.com/R4](http://www.southco.com/R4)

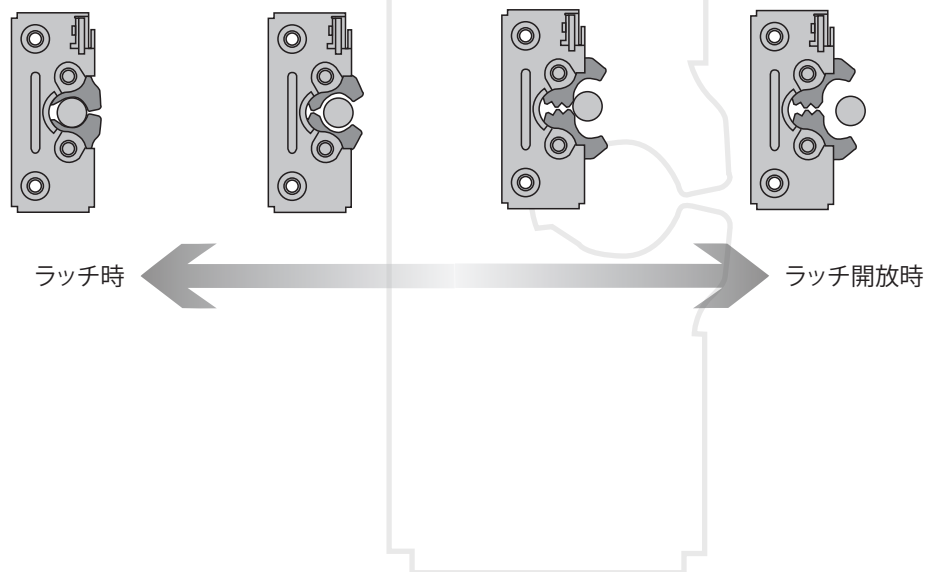
ストライカボルトアセンブリ  
(別注品) : R4-90-441-10

### シングルトリガー - 垂直

(図は左手操作)



### 操作方法





## 品番選定

R4 - 50 - **S** **I** - 101 - 10**S** 段式・操作

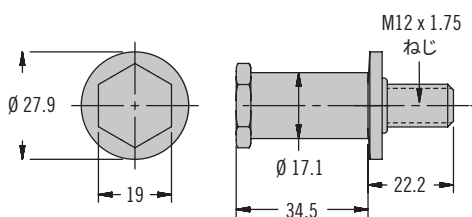
- 1 1 段式、右手操作
- 2 1 段式、左手操作
- 3 2 段式、右手操作
- 4 2 段式、左手操作

**I** 取付けスタイル

- 0 7.2 mm スルーホール
- 1 1/4-20 ねじ
- 2 M6 ねじ

## ストライカボルトアセンブリ (別注品)

R4-90-441-10 鋼、亜鉛めっき



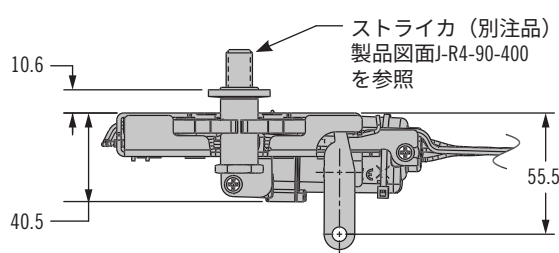
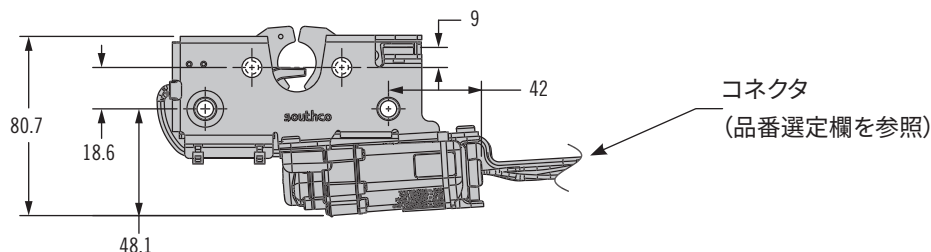
# R4 回転ラッチ

高荷重/コンシールド/電子操作&ドアセンサー



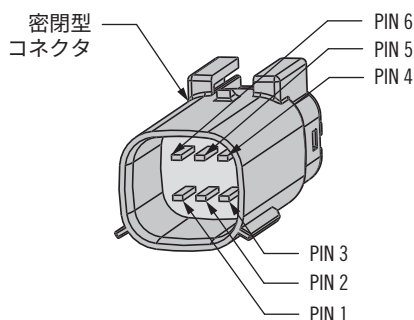
## ラッチ - ドアセンサー付、12V密封電子アクチュエータ

(図は右手操作アクチュエータ)



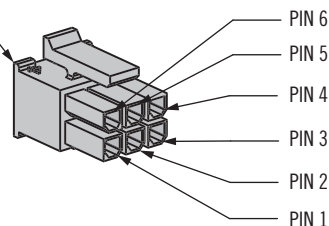
ストライカ (別注品)  
製品図面J-R4-90-400  
を参照

コネクタ  
(品番選定欄を参照)



コネクタ ピン配置		
ピン	ワイヤ色	機能
1	茶	アース (接地)
2	赤	パワーリリース
3	オレンジ	パワー再ロック
4	黒	スイッチ共通
5	青	ドアロック
6	グレー	ドア開放

非密閉型  
コネクタ



- 高強度でドアをしっかりと固定 (FMVSS 206準拠)
- センサーでドアの閉鎖を確認
- 長寿命設計
- クイックリリース
- 密封アクチュエータ
- 高負荷下でもスムーズに開放

### 材質・仕上げ

ラッチ: 鋼、亜鉛めっき または 亜鉛ニッケルめっき  
アクチュエータ: PC/ABS、アセタール、シリコン、ブナゴムシール材

### 電気仕様:

動作電圧 (公称): 12 VDC

動作電流: 600mA未満

動作温度: -40°C ~ 80°C

密封 (IP65)

### アクセサリ

ストライカボルトアセンブリ

(別注品) R4-90-441-10

ケーブル・リテーナークリップ

322-323ページ参照



無線操作:  
サウスコBLUETOOTH®コントローラ (別注品)  
を使用

### 品番選定

R4 - 50 - S I - 1 E 1 - 10

#### I 段式・操作

- 3 2段式、右手操作
- 4 2段式、左手操作

#### I 取付スタイル

- 0 7.2mm スルーホール
- 1 1/4-20 ねじ
- 2 M6 ねじ

#### E 電子部分

- EA スイッチ・アクチュエータ付、非密閉型コネクタ
- EB スイッチ・アクチュエータ付、コネクタ無し (剥線済錫めっき)
- EC スイッチ・アクチュエータ付、密閉型コネクタ



# R4-81 回転パドルラッチ

## プル開放

- 背面から取付
- ダイレクトアクチュエーションにより、ケーブルやロッドは不要
- 1段式もしくは2段式ラッチ
- 統合バンパーオプション
- 環境密閉

### 材質・仕上げ

ハウジング：ガラス繊維強化ナイロン(黒)

パドル：亜鉛めっき、粉体塗装(黒)またはクロムめっき

### 取付方法

ナット取付時の最大締付トルク：  
3 N・m

### アクセサリ

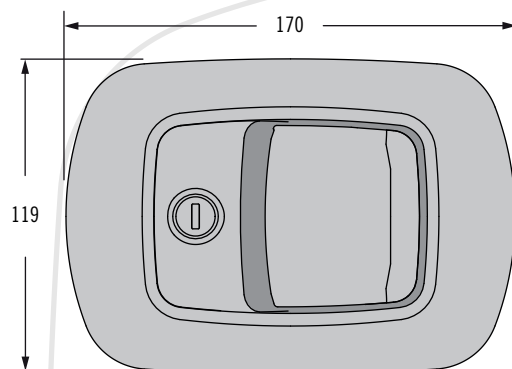
ストライカボルトは、297ページをご参照ください

### 備考

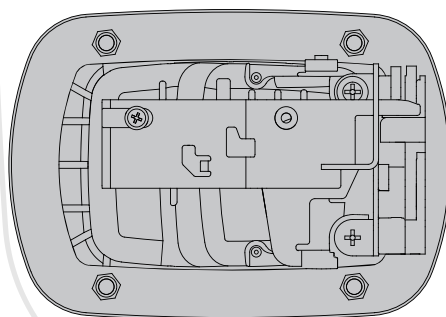
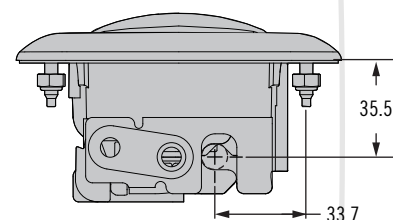
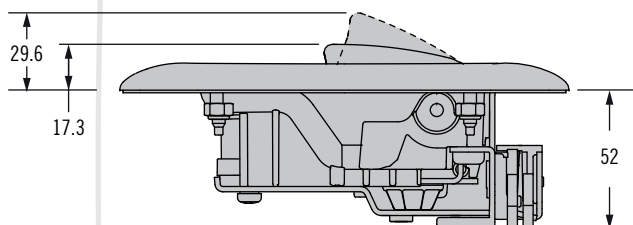
ロックコア選定とSOUTHCO® キー選択システムについては190ページをご参照ください

### 品番

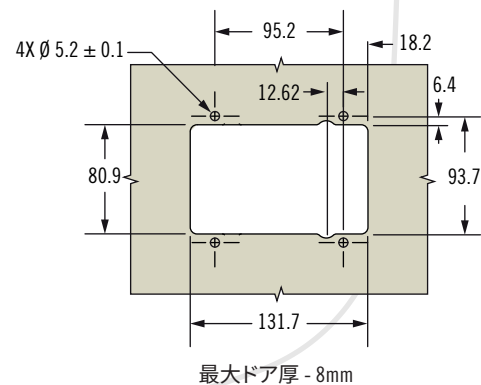
右表参照



実物大



### パネル仕様



#### **S** ラッチ段階数&バンパー

- 2 1段式
- 4 2段式
- 6 1段式、統合バンパー付き
- 8 2段式、統合バンパー付き

#### **PP** パドル仕上げ

- 30 クロムめっき、光沢
- 50 粉体塗装(黒)

**R4 - 81 - S L 1 - PP - KC**

#### **L** ロックオプション

- 1 リバーシブルキー (キー無し - R001)
- 2 リバーシブルキー (キー2個付属 - R001)
- 3 リバーシブルキー (キー2種類2個付属)
- 4 標準キー (キー無し - CH751)
- 5 標準キー (キー2個付属 - CH751)
- 6 標準キー (キー2種類2個付属)
- 9 ロックプラグ非装着 (詳しくは備考を参照)

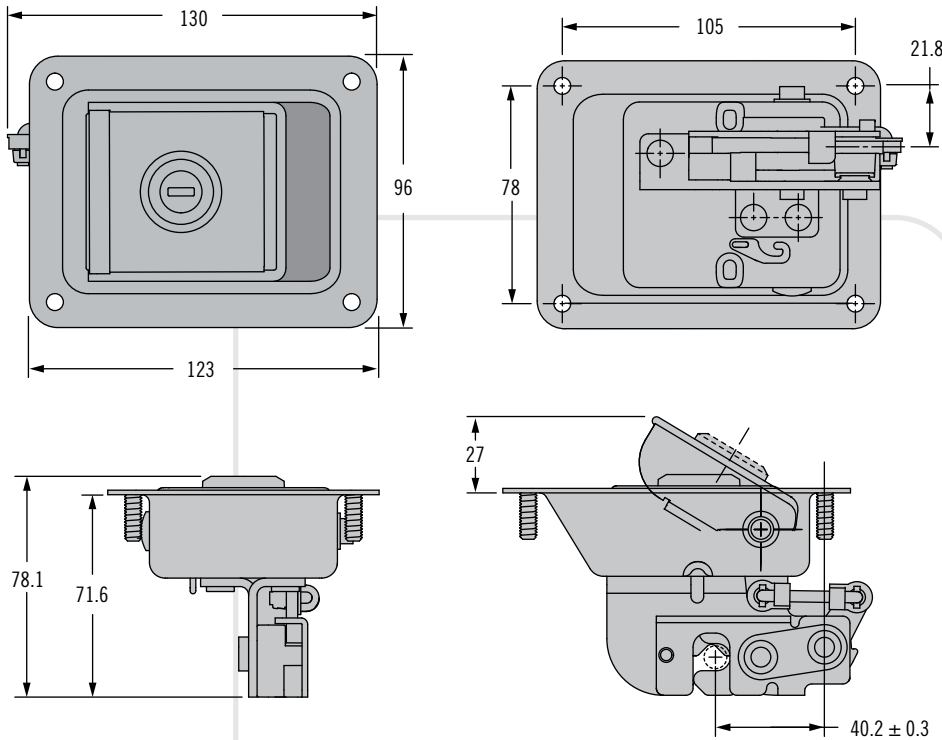
#### **KC** キーコード

(ロックオプション1、2、4、5、9の場合は省略)  
\*KD10 キー複数種 **L** (L=3 または 6 の場合のみ)  
\*MK10 マスターキー複数種 **L** (L=6 の場合のみ)

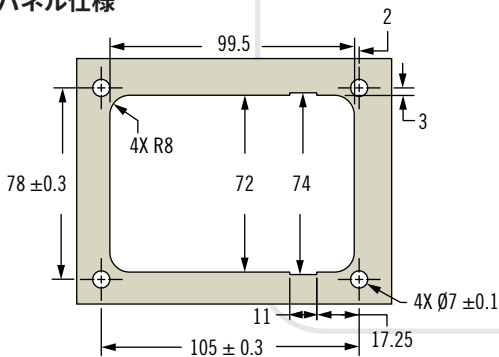
\*10の倍数で10の異なるキーコードで提供されます。

# R4-82 回転パドルラッチ

## プル開放



### パネル仕様



実物大

- ダイレクトアクチュエーションにより、ケーブルやロッドは不要
- 1段式もしくは2段式ラッチ
- 統合バンパー
- スルーホールまたはスタッド取付に対応

### 材質・仕上げ

ハウジングおよびハンドル: 鋼、亜鉛めっきまたは粉体塗装(黒)

ロックスライド、ラッチフレーム、カム、トリガー: 鋼、亜鉛めっき

### 取付方法

スルーホール取付の場合: M5または#8ねじを推奨

スタッド取付の場合: M6取付用ナットを使用(最大締付トルクは7 N・m)

スタッド取付の場合:  
再大パネル厚は10

### アクセサリ

ストライカボルトは、297ページをご参照ください

### 備考

ロックコア選定とSOUTHCO® キー選択システムについては190ページをご参照ください

### 品番

表参照

**R4 - 82 - S L H - PP - KC**

- S** ラッチ段階数
  - 6 1段式、統合バンパー付き
  - 8 2段式、統合バンパー付き
- L** ロックオプション
  - 1 リバーシブルキー(キー無し - R001)
  - 2 リバーシブルキー(キー2個付属 - R001)
  - 3 リバーシブルキー(キー2種類2個付属)
  - 4 標準キー(キー無し - CH751)
  - 5 標準キー(キー2個付属 - CH751)
  - 6 標準キー(キー2種類2個付属)
  - 7 リバーシブルキー(キー2個付属 - 14603)
  - 9 ロックプラグ非装着(詳しくは備考を参照)
- H** ハウジング
  - 2 リベットスルーホール 5.2
  - 4 プレスインスタッド
- PP** 仕上げ
  - 10 亜鉛めっき
  - 50 粉体塗装(黒)
- KC** キーコード
  - (ロックオプション1、2、4、5、9の場合は省略)
  - \*KD10 キー複数種L(L=3 または 6 の場合のみ) **L**
  - \*MK10 MK10 マスターキー複数種L(L=6 の場合のみ) **L**

\*10の倍数で10の異なるキーコードで提供されます。