



R4 转动式门锁

轻载 · 隐藏式 · 单级和双级

- 适合空间有限的应用
- 可与多种驱动装置配合使用
- 带减震器型号具有抗震特性

材料与表面处理

钢, 镀锌或锌镍, 或
304 不锈钢, 钝化

附件

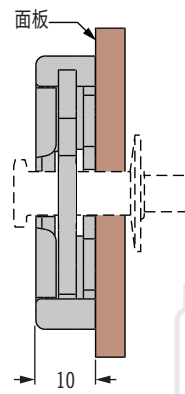
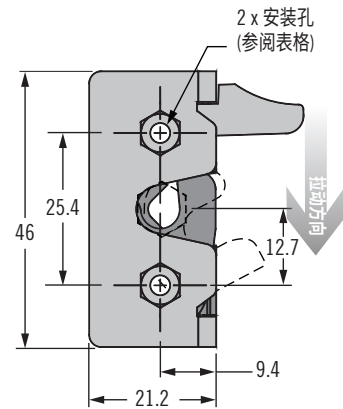
线缆和固定夹请参阅
第322-323页

注释

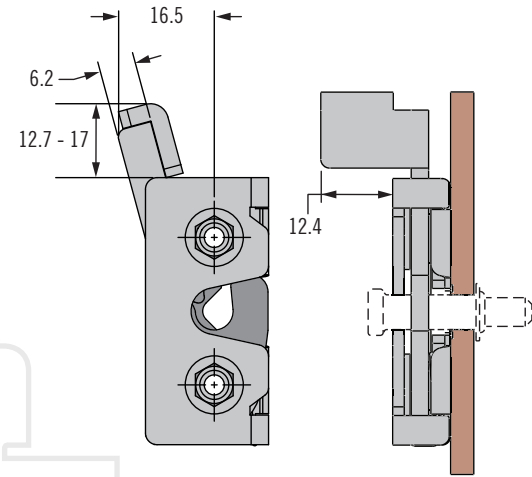
电子机械转动式门锁
请参阅第20页

有关电子驱动装置选项
请参阅第 42 页

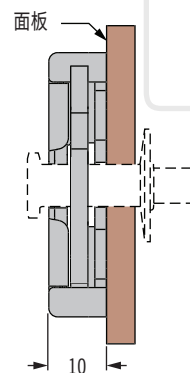
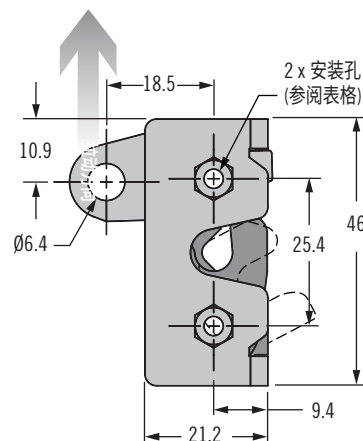
手动驱动



直接驱动 (仅限于钢质)



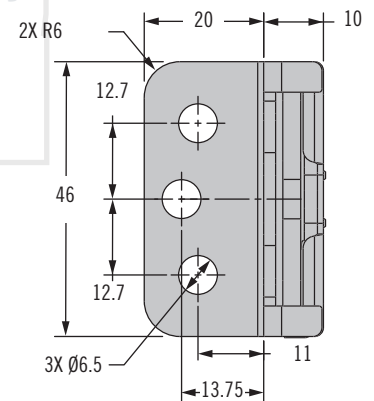
底部驱动



固定支架

(适用于所有钢质杆类型)

实际尺寸



零件号选择

S 级与驱动装置

- 2 单级
- 4 双级

L 杆类型

- 4 手动驱动
- 5 底部驱动
- 9A 直接驱动
(只适用于M = 10, 15 及 77的材料)

R4 - 05 - S I - L O B - M

I 安装方式

- 0 4.5 通孔
- 1 8-32 螺纹
- 2 M4 x 0.7 螺纹
- 3 4.5 通孔带固定支架
(只适用于M = 10, 15 及 77的材料)

B 基座类型

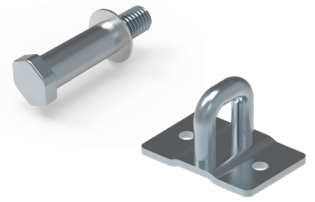
- 1 标准
- 5 带减震器型

M 材料

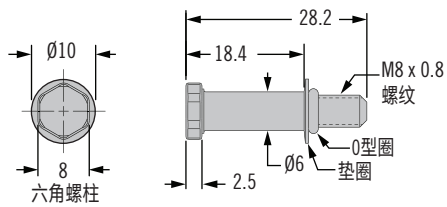
- 10 钢, 镀锌
- 15 钢, 黑色锌镍
- 20 不锈钢
- 77 钢, 锌镍

R4 转动式门锁

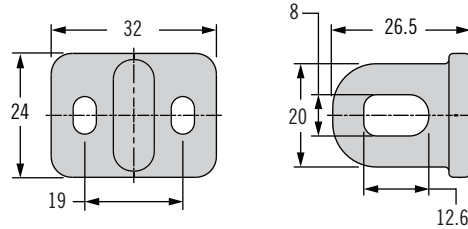
钢片螺栓·轻载·安装



钢片螺栓 (另外订购)



注塑钢片螺栓 (另外订购)



钢片螺栓零件号		
零件号	螺纹	材料
R4-90-0511-10	10-24-UNC	钢
R4-90-0511-20	10-24-UNC	不锈钢
R4-90-0521-10	M5 X 0.8	钢
R4-90-0521-20	M5 X 0.8	不锈钢

零件号	
注塑钢片螺栓	R4-0-61336

- 适用于转动式门锁 R4-05系列的钢片螺栓

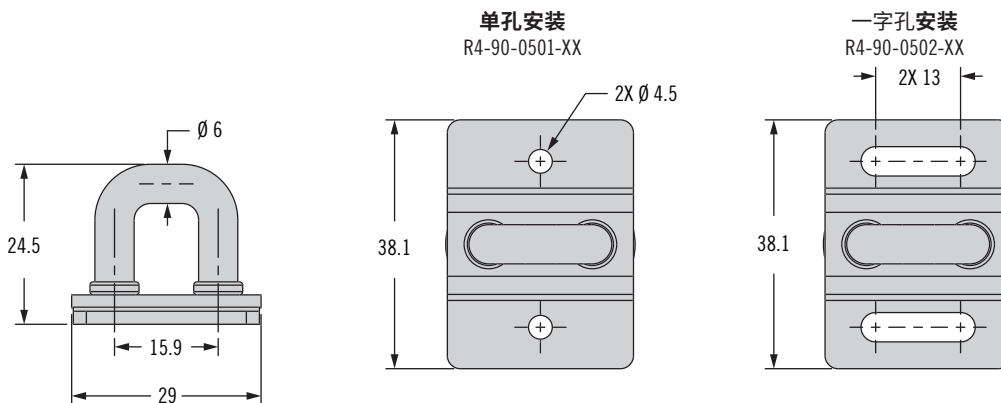
材料与表面处理

钢, 镀锌或锌镍, 黑色锌镍, 不锈钢

零件号

参阅表格

钢丝型钢片螺栓 (另外订购)



钢片螺栓用线		
零件号	安装	材料
R4-90-0501-10	单孔	钢, 镀锌
R4-90-0501-15	单孔	钢, 黑色锌镍
R4-90-0501-77	单孔	钢, 锌镍
R4-90-0502-10	一字孔	钢, 镀锌
R4-90-0502-15	一字孔	钢, 黑色锌镍
R4-90-0502-77	一字孔	钢, 锌镍



R4 转动式门锁

轻载 · 隐藏式 · 单级和双级

- 可与多种驱动装置配合使用
- 符合EN4554-3 E60 标准 (标准版本)
- 带减震器型号具有抗震特性

材料和表面处理

钢, 镀锌或304不锈钢, 钝化

附件

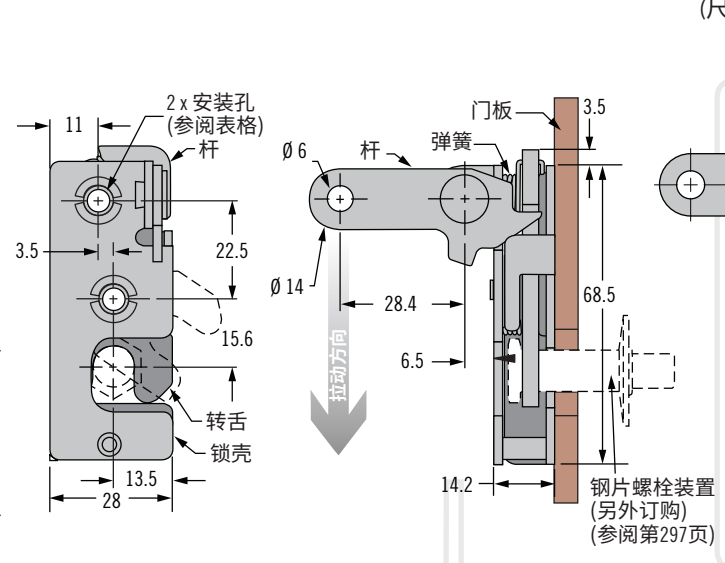
标准和带减震器两款型号的钢片螺栓有所不同, 请参阅第297页

线缆和固定夹请参阅第322-323页

附注

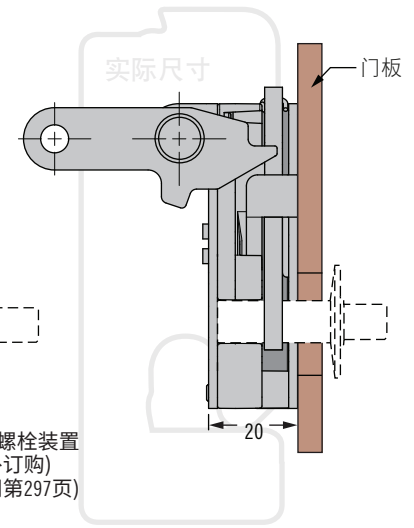
电子机械转动式门锁 请参阅第20页

单级—垂直 (图示为左侧驱动装置)

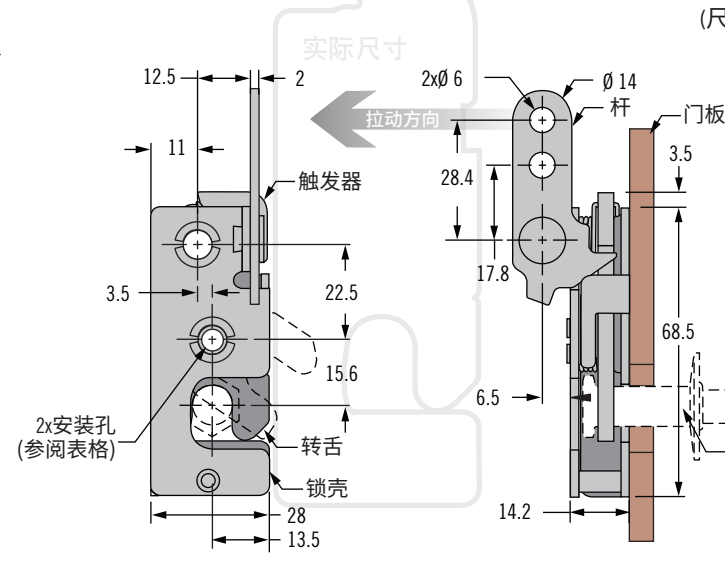


带减震器的型号

(尺寸同标准型号, 下图所示除外)

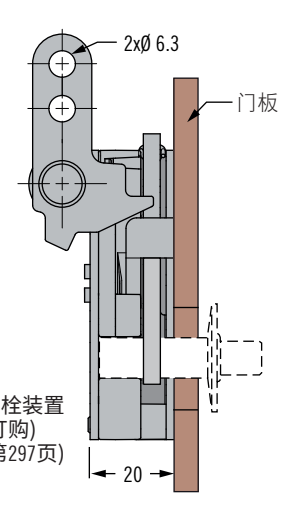


单级—直列式 (图示为左侧驱动装置)



带减震器的型号

(尺寸同标准型号, 下图所示除外)



零件号选择

S 级与驱动装置

- 1 单级, 右侧
- 2 单级, 左侧
- 3 双级, 右侧
- 4 双级, 左侧

I 安装类型

- 0 7.2通孔
- 1 1/4-20螺纹
- 2 M6x1螺纹

B 基座类型

- 1 标准
- 5 带减震器型

L 杆类型

- 1 垂直
- 2 直列

M 材料

- 10 钢
- 20 不锈钢

R4 - 10 - S I - L O B - M

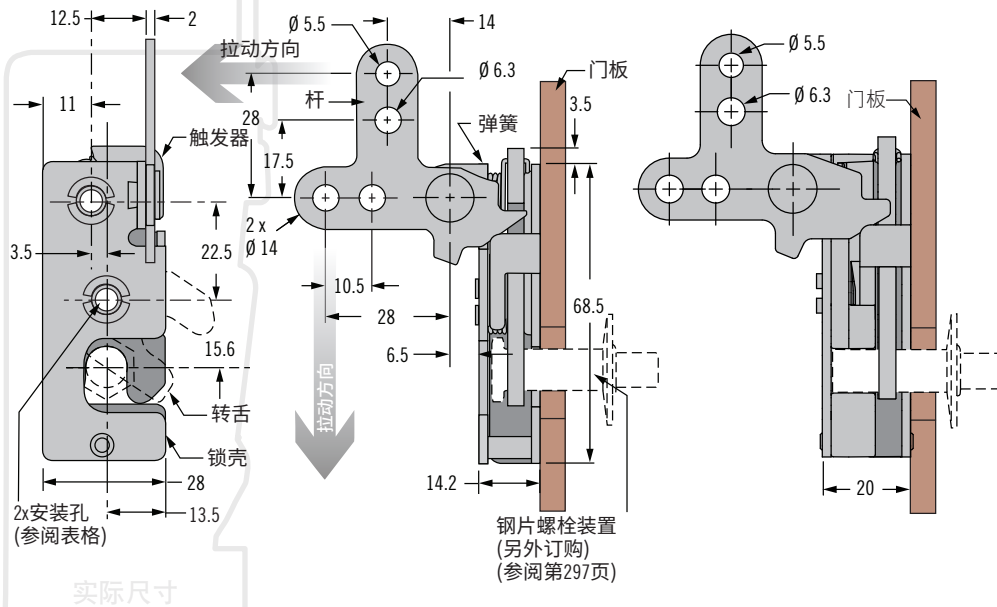
R4 转动式门锁

轻载 · 隐藏式 · 单级和双级



单级—两点(左侧驱动装置所示)

带减震器型号 (尺寸同标准版本, 下图所示除外)



- 可与多种驱动装置配合使用
- 符合EN4554-3 E60标准(标准版本)
- 带减震器型号具有抗震特性

材料和表面处理

钢, 镀锌或304不锈钢, 钝化

附件

标准和带减震器两款型号的钢片螺栓有所不同, 请参阅第297页

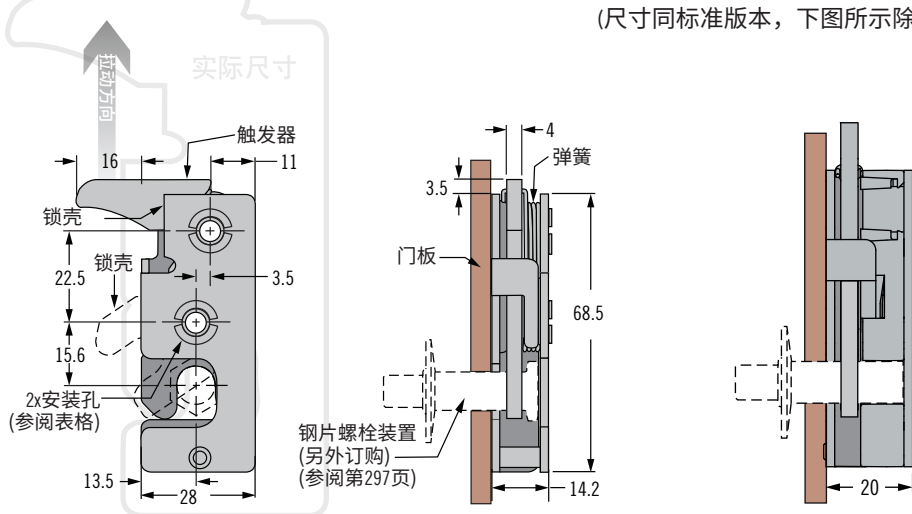
线缆和固定夹请参阅第322-323页

附注

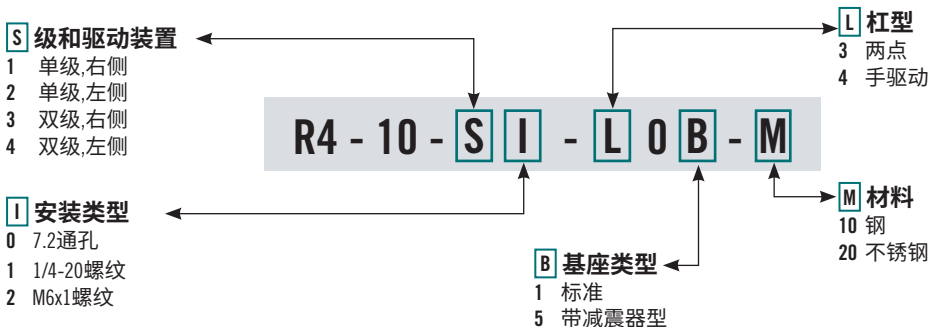
电子机械转动式门锁
请参阅第20页

单级—手动驱动装置

带减震器型号 (尺寸同标准版本, 下图所示除外)



零件号选择





R4 转动式门锁

小型 · 隐藏式 · 单级和双级

- 可与多种驱动装置配合使用
- 符合EN4554-3 E60 标准 (标准版本)
- 带减震器型号具有抗震特性

材料和表面处理

钢, 镀锌或304不锈钢, 钝化

附件

标准和带减震器两款型号的钢片螺栓有所不同, 请参阅第297页

线缆和绳固定夹请参阅第322-323页

附注

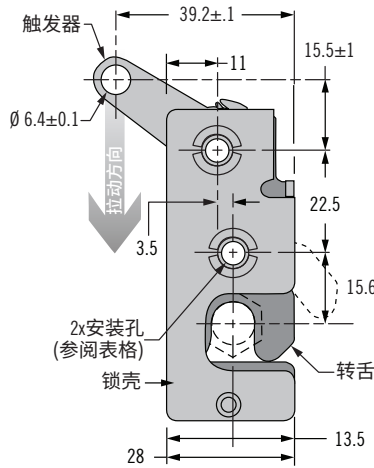
电子机械转动式门锁

请参阅第20页

有关电子驱动装置选项

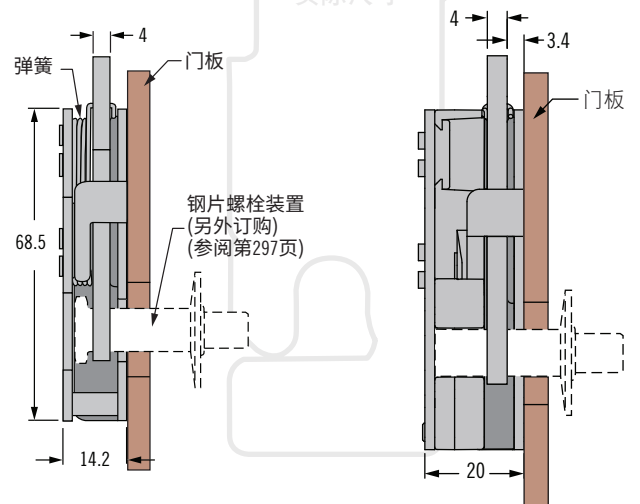
请参阅第43页

单级—底部 (图示为左侧驱动装置)



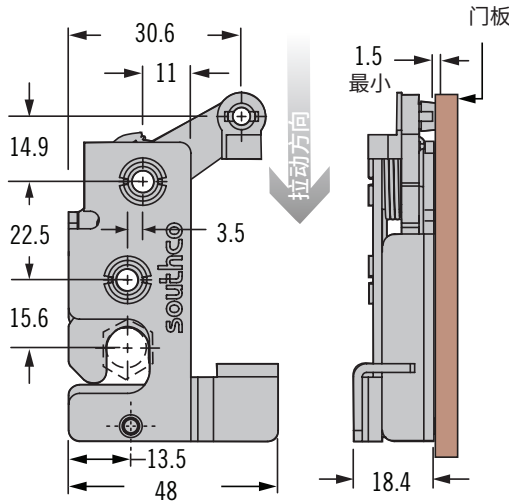
带减震器的型号

(尺寸同标准版本, 下图所示除外)



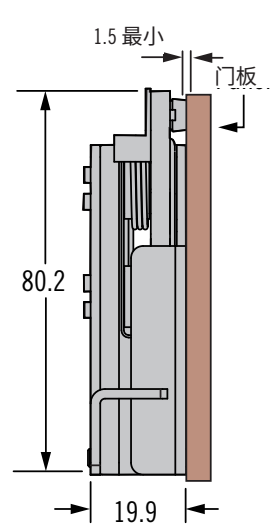
单级—底部带线缆支架

(图示为右侧驱动装置)



带减震器的型号

(尺寸同标准版本, 下图所示除外)



零件号选择

R4 - 10 - S I - 50 B - M

S 级和驱动装置

- 1 单级, 右侧
- 2 单级, 左侧
- 3 双级, 右侧
- 4 双级, 左侧

I 安装类型

- 0 7.2通孔
- 1 1/4-20螺纹
- 2 M6x1螺纹

M 材料

- 10 钢
- 20 不锈钢

B 底座类型

- 1 标准
- 2 标配线缆支架
- 5 带减震器
- 6 带线缆支架的减震器

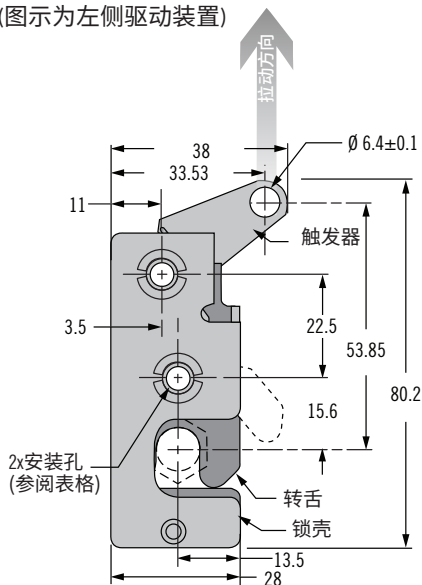


R4 转动式门锁

小型·隐藏式·双触发器·单级和双级

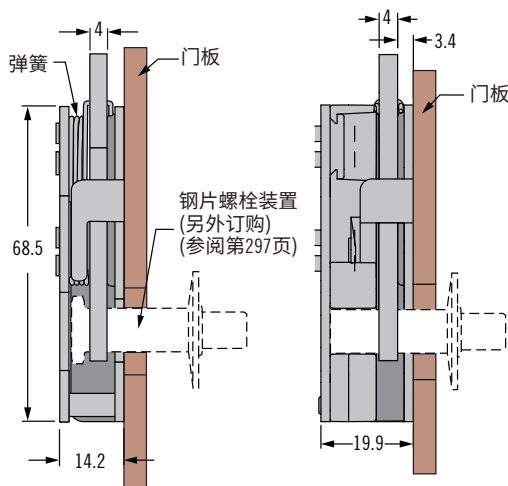
单级—顶部

(图示为左侧驱动装置)



带减震器型号

(尺寸同标准版本, 下图所示除外)



- 可与多种驱动装置配合使用
- 符合EN45545-3 E60 标准 (标准版本)
- 带减震器型号具有抗震特性

材料和表面处理

钢, 镀锌

附件

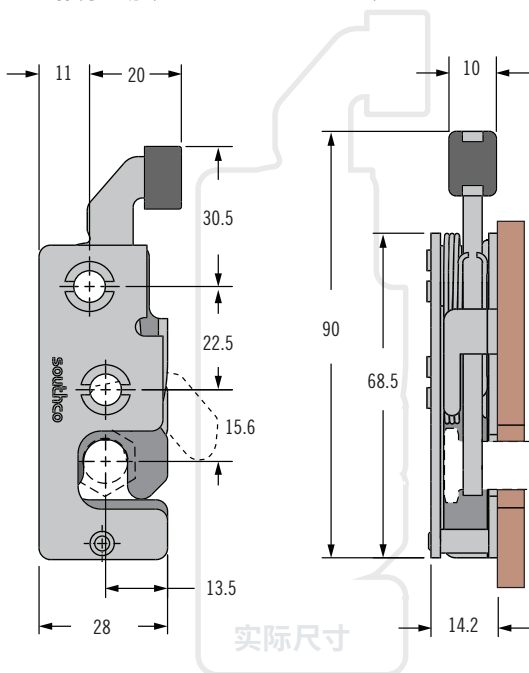
标准和带减震器两款型号的钢片螺栓有所不同, 请参阅第297页

线缆和绳固定夹请参阅第322-323页

附注

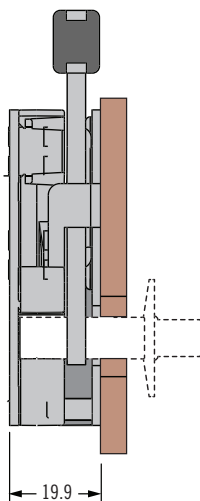
电子机械转动式门锁 请参阅第20页

单级—直接驱动 (图示为左侧驱动装置)



带减震器的型号

(尺寸同标准版本, 下图所示除外)



零件号选择

S 级与驱动装置

- 1 单级, 右侧
- 2 单级, 左侧
- 3 双级, 右侧
- 4 双级, 左侧

I 安装类型

- 0 $\varnothing 7.2$ 通孔
- 1 1/4-20 螺纹
- 2 M6x1 螺纹

B 基座类型

- 1 标准
- 5 带减震器型号

L 杆类型

- 6 顶部
- 9 直接驱动

M 材料

- 10 钢
- 20 不锈钢

R4 - 10 - S I - L 0 B - M



R4 转动式门锁

轻载·隐藏式·双触发器·单级和双级

- 正接驱动, 无须线缆或连杆
- 带减震器型号具有抗震特性
- 符合EN4554-3 E60标准(标准版本)

材料和表面处理

钢, 镀锌或304不锈钢, 钝化

附件

标准和带减震器两款型号的钢片螺栓有所区别, 请参阅第297页

触发器 - 使用固定夹

R4-0-43922-2

杆类 - 使用固定夹

R4-0-43922

附注

电子机械转动式门锁

请参阅第20页

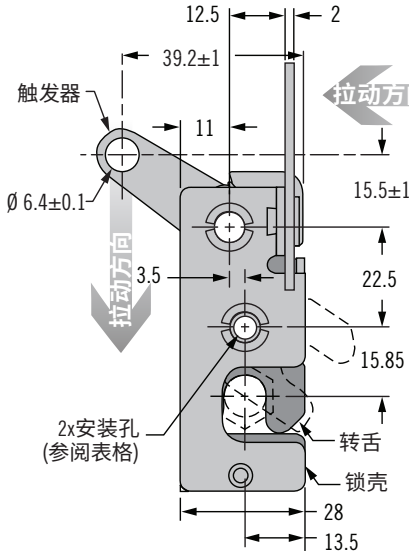
有关电子驱动装置选项

请参阅第43页

零件号选择

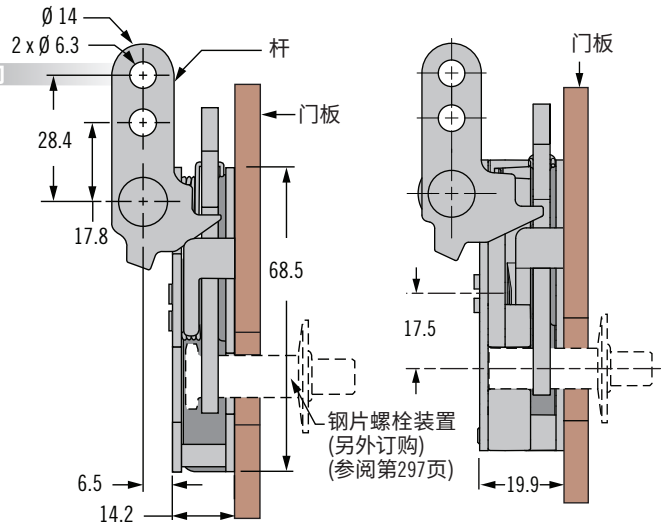
单级—双触发器—底部

(图示为左侧驱动装置)



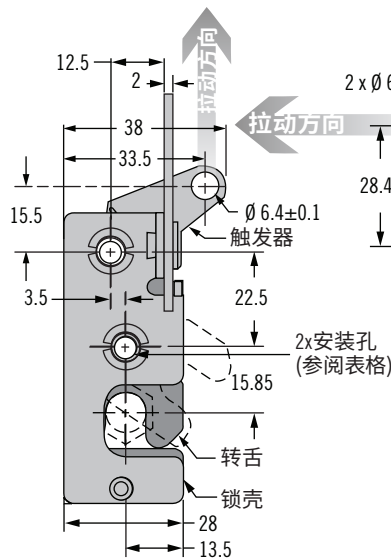
带减震器的型号

(尺寸同标准版本, 下图所示除外)



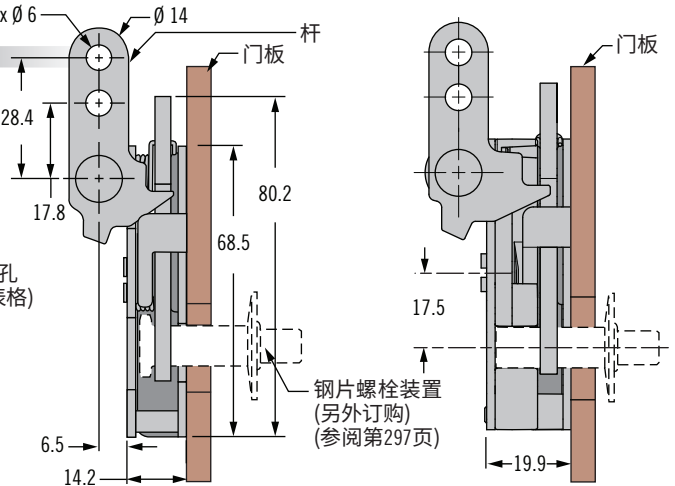
单级—双触发器—顶部

(图示为左侧驱动装置)



带减震器的型号

(尺寸同标准版本, 下图所示除外)



S 级与驱动装置

- 1 单级, 右侧
- 2 单级, 左侧
- 3 双级, 右侧
- 4 双级, 左侧

L 杆类型

- 7 双触发器 - 底部
- 8 双触发器 - 顶部

R4 - 10 - S I - L O B - M

I 安装类型

- 0 Ø7.2通孔
- 1 1/4-20螺纹
- 2 M6x1螺纹

B 基座类型

- 1 标准
- 5 带减震器型号

M 材料

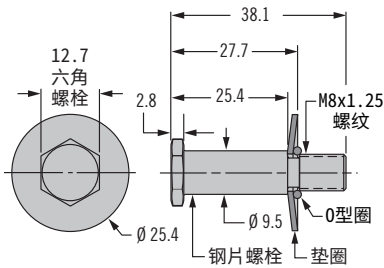
- 10 钢

R4 转动式门锁

钢片螺栓·轻载·安装

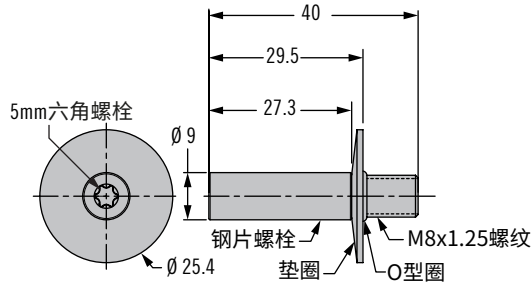


钢片螺栓装置—标准 (另外订购)



钢片螺栓零件号	
零件	材料
R4-90-121-10	钢, 镀锌
R4-90-121-20	不锈钢

钢片螺栓装置—带减震器 (另外订购)



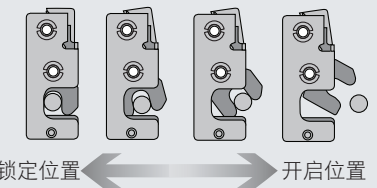
钢片螺栓零件号—带减震器型	
零件	材料
R4-90-124-10	钢, 镀锌
R4-90-124-20	不锈钢

• R4-10系列转动式门锁的钢片螺栓

材料和表面处理

钢, 镀锌钢, 镀锌镍钢, 镀黑色锌镍, 不锈钢, 钝化

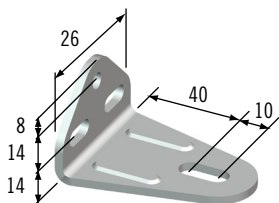
操作



零件号

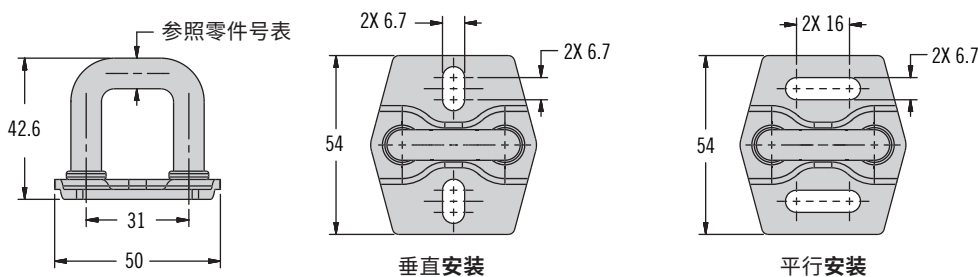
参阅表格

钢片90°安装支架



钢片安装支架	
零件	材料
R4-0-50114	不锈钢

钢丝型钢片螺栓 (另外订购)



钢丝型钢片螺栓 - 标准 $\phi 9.2$		
零件	安装	材料
R4-90-101-10	垂直	钢, 镀锌
R4-90-101-15	垂直	钢, 镀黑色锌镍
R4-90-101-20	垂直	不锈钢
R4-90-101-77	垂直	钢, 镀锌镍
R4-90-102-10	平行	钢, 镀锌
R4-90-102-15	平行	钢, 镀黑色锌镍
R4-90-102-20	平行	不锈钢
R4-90-102-77	平行	钢, 镀锌镍

钢丝型钢片螺栓 - 带减震器 $\phi 9$		
零件	安装	材料
R4-90-104-10	垂直	钢, 镀锌
R4-90-104-15	垂直	钢, 镀黑色锌镍
R4-90-104-20	垂直	不锈钢
R4-90-104-77	垂直	钢, 镀锌镍
R4-90-106-10	平行	钢, 镀锌
R4-90-106-15	平行	钢, 镀黑色锌镍
R4-90-106-20	平行	不锈钢
R4-90-106-77	平行	钢, 镀锌镍



R4 转动式门锁

中载·隐藏式

- 线缆支架采用对称设计, 可简化安装
- 内置减震器可降低噪音并抑制振动
- 正面或侧面安装

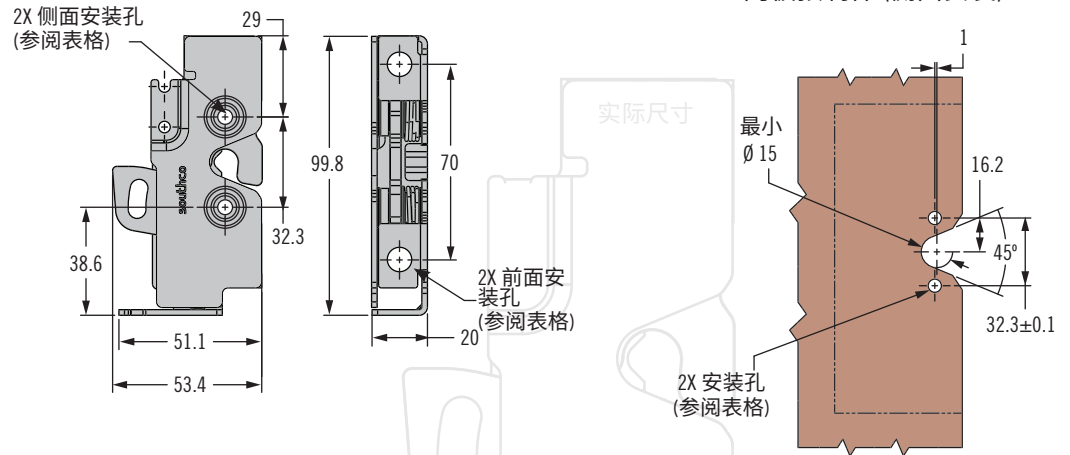
材料与表面处理

钢, 镀锌或镀锌镍合金

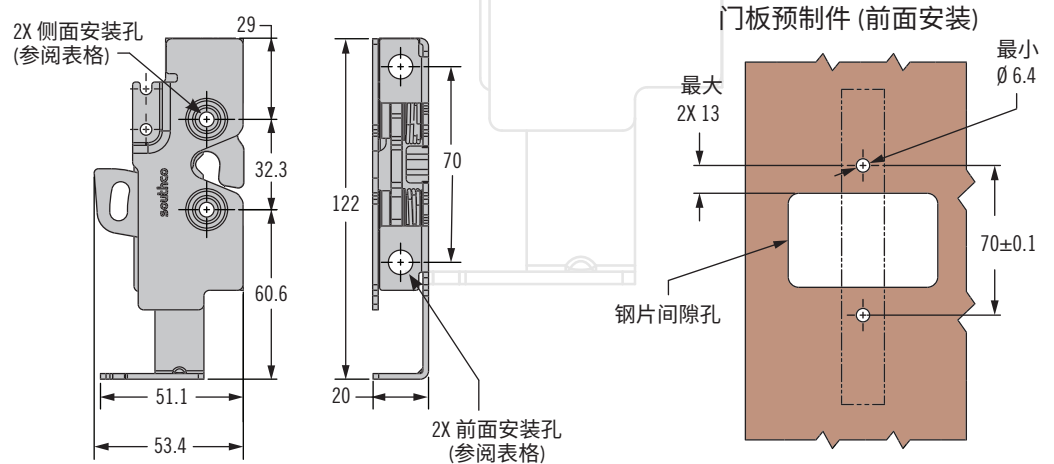
附件

钢片为直径 9mm 的解决方案 (带减震器) 请参阅第297页。
线缆和固定夹请参阅第322-323页

门锁带线缆支架, 线缆支架不带回位辅助弹簧



门锁带线缆支架, 线缆支架带回位辅助弹簧



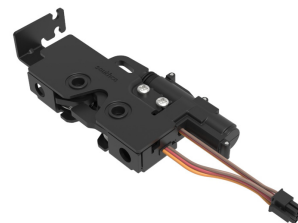
零件号选择

R4 - 25 - 2 **I** 0 - 5 0 0 **B** - **MM**

- I** 安装类型
- 0 侧面安装, $\varnothing 6.7$ 通孔
 - 1 侧面安装, 1/4-20螺纹
 - 2 侧面安装, M6 x 1螺纹
 - 3 正面安装, M6螺纹, 侧面安装, $\varnothing 6.7$ 通孔

- B** 基座类型
- 2 线缆支架带回位辅助弹簧, 不带减震器
 - 3 线缆支架不带回位辅助弹簧, 不带减震器
 - 6 线缆支架带回位辅助弹簧, 带减震器
 - 7 线缆支架不带回位辅助弹簧, 带减震器

- MM** 材料
- | | |
|----|----------|
| 10 | 钢, 镀锌 |
| 15 | 钢, 镀锌镍合金 |

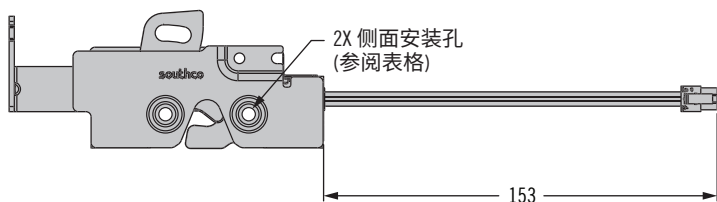


R4 转动式门锁

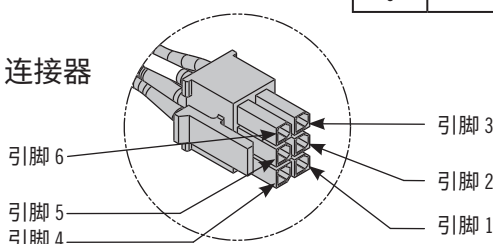
中载·隐藏式·电子操作, 配备门板传感功能

门锁带门板传感器

(门锁带线缆支架, 线缆支架带所示的回位辅助弹簧)



Molex Micro-Fit 3.0 连接器



开关引脚输出	
引脚	功能
1	无连接
2	无连接
3	无连接
4	常用开关
5	锁门
6	开门

- 线缆支架采用对称设计, 可简化安装
- 内置减震器可降低噪音并抑制振动
- 正面或侧面安装
- 传感器可验证门板关闭与否
- 密封式(IP67) 12VDC 驱动装置可实现远程电气操作
- 能在高载荷工况下实现可靠解锁

材料和表面处理

钢, 镀锌或镀锌镍合金

电气规格

工作电压为 12 VDC 标称电压工

作电流 < 300mA

温度为-40至80°C

密封式 (IP67 / 第1分类, 第2区域)

附件

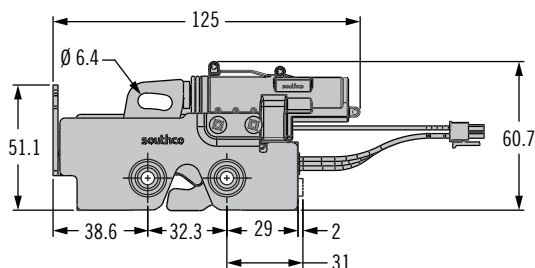
钢片为直径 9mm 的解决方案 (带减震器) 请参阅第297页。

线缆和固定夹请参阅

第322-323页

门锁带门板传感器和12 V密封式电子驱动装置

(门锁带线缆支架, 线缆支架不带所示的回位辅助弹簧)



带驱动装置型号的开关引脚输出

引脚	功能
1	接地
2	解锁电源
3	重锁电源
4	常用开关
5	锁门
6	开门

通过索斯科的 *BLUETOOTH*[®] 控制器实现无线操作



零件号选择

R4 - 25 - 2 **I** 0 - 5 1 **E** **B** - **MM**

I 安装类型

- 0 侧面安装, $\varnothing 6.7$ 通孔
- 1 侧面安装, 1/4-20螺纹
- 2 侧面安装, M6 x 1螺纹
- 3 正面安装, M6螺纹, 侧面安装, $\varnothing 6.7$ 通孔

E 电子驱动选项

- 0 无 (仅带开关的门锁)
- B 12VDC 密封式电子驱动装置 (带开关和电子驱动装置的门锁)

MM 材料

- 10 钢, 镀锌
- 15 钢, 镀锌镍合金

B 基座类型

- 2 线缆支架带回位辅助弹簧, 不带减震器
- 3 线缆支架不带回位辅助弹簧, 不带减震器
- 6 线缆支架带回位辅助弹簧, 带减震器
- 7 线缆支架不带回位辅助弹簧, 带减震器



R4 转动式门锁

中载·隐藏式·单级和双级

- 可与多种驱动装置配合使用
- 手动驱动
- 符合EN45545-3 E60标准

材料和表面处理

钢, 镀锌或304不锈钢, 钝化

附件

线缆和固定夹请参阅第322-323页

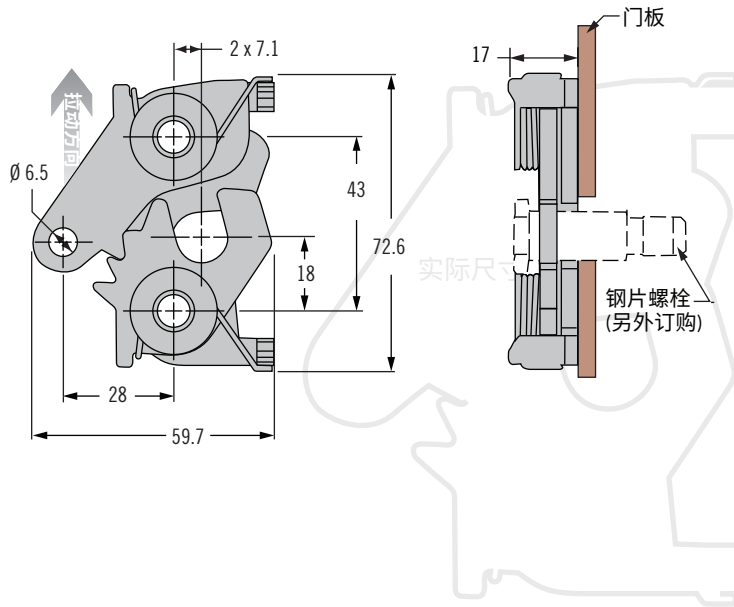
附注

电子机械转动式门锁请参阅第20页

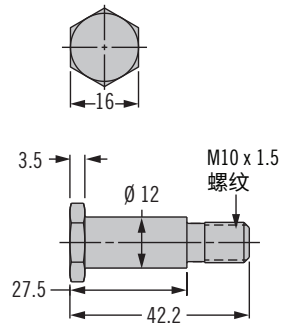
门板准备工作, 请参阅

www.southco.com/R4

远程驱动 (图示为左侧双级型)

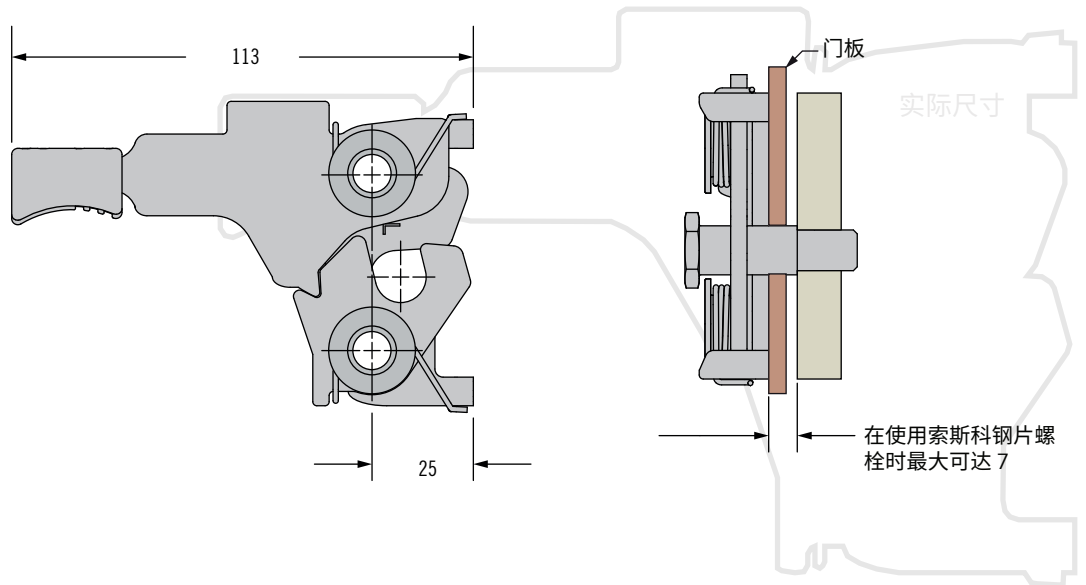


钢片螺栓 (另外订购)



钢片螺栓零件号	
零件号	材料
R4-91-231-10	钢
R4-91-231-20	不锈钢

手动驱动 (图示为左侧单级型)



零件号

参阅表格

需另外订购门锁和钢片螺栓

S 级与驱动装置

- 1 单级, 右侧
- 2 单级, 左侧
- 3 双级, 右侧
- 4 双级, 左侧

I 安装类型

- 0 Ø 8.3 通孔
- 1 5/16-18 螺纹
- 2 M8 x 1.25 螺纹

L 杆类型

- 4 手动驱动 (钢质)
- 5 底部

R4 - 20 - S I - L 01 - M

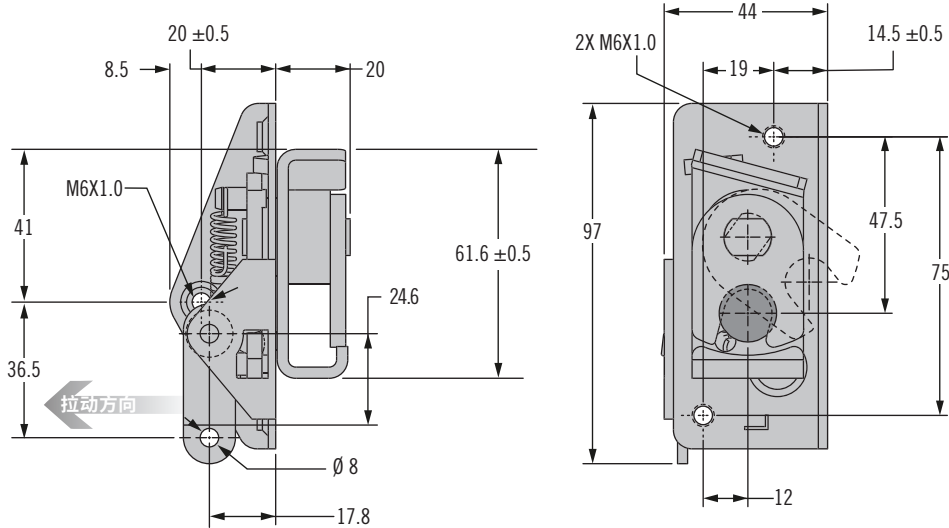
M 材料
10 钢
20 不锈钢

R4 转动式门锁

中载·隐藏式·抗碎屑·双级



双级 (图示为左侧驱动装置)



- 可与多种驱动装置配合使用
- 抗碎屑隐藏式安装
- 符合EN45545-3 E60标准



材料和表面处理

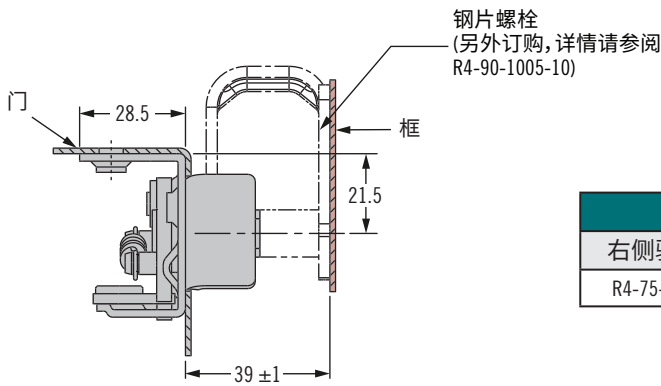
钢, 镀锌

附件

固定夹 AC-9BX-20-34
请参阅第323页

附注

电子机械转动式门锁
请参阅第20页

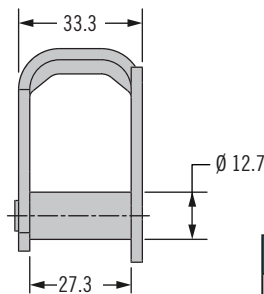
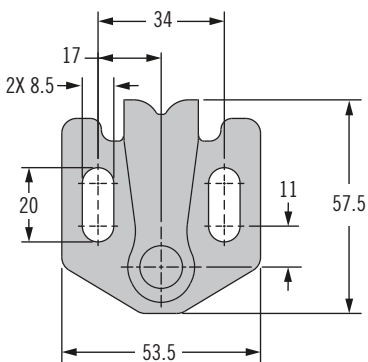


零件号	
右侧驱动装置	左侧驱动装置
R4-75-32-201-10	R4-72-42-201-10

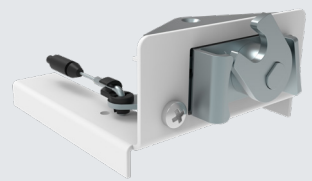
零件号

参阅表格

需另外订购门锁和钢片螺栓



受保护钢片螺栓	
零件号	材料
R4-90-1005-10	钢





R4 转动式门锁

重载·隐藏式·单级和双级

- 可与多种驱动装置配合使用
- 符合FMVSS 206标准
- 符合EN45545-3 E60标准(标准版本)
- 带减震器型号具有抗震特性

材料和表面处理

钢, 镀锌
 钢, 镀锌镍 (黑色和无色)
 不锈钢, 钝化

附件

线缆和固定夹请参阅
 第322-323页

钢片螺栓请参阅第301页

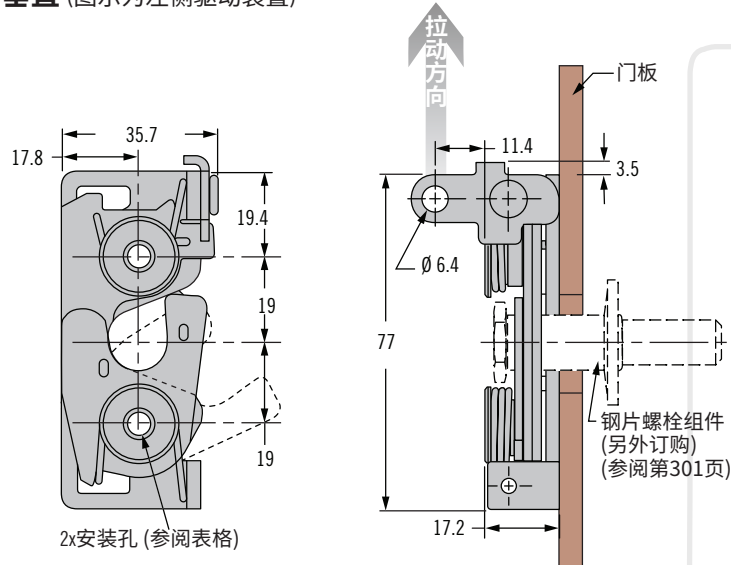
附注

R4-38-101-10 支架需另外订购,
 以符合 FMVSS 206 要求

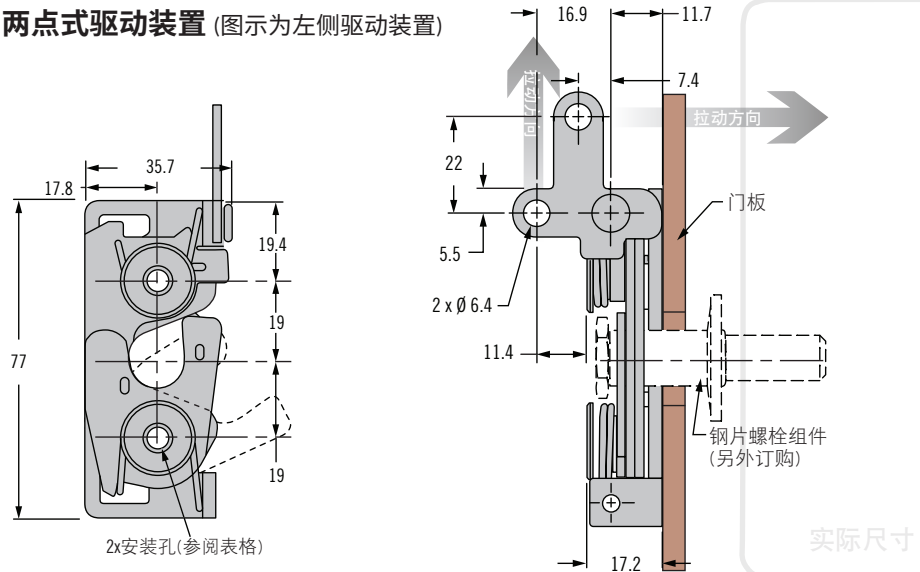
锁壳的反方向安装



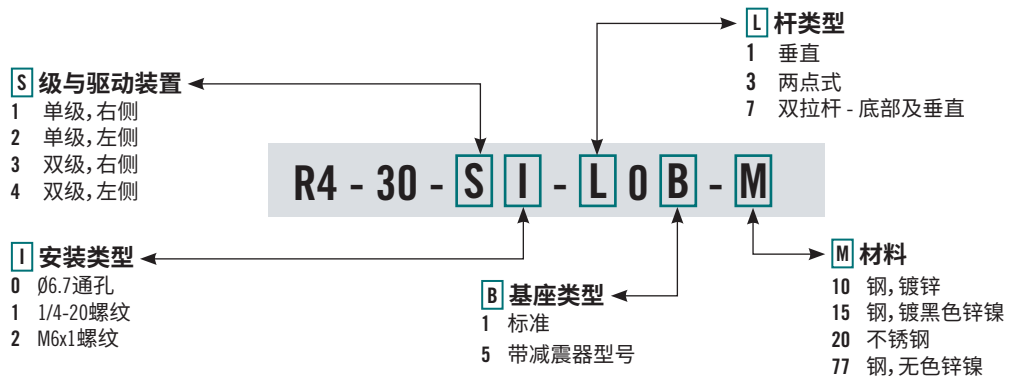
垂直 (图示为左侧驱动装置)



两点式驱动装置 (图示为左侧驱动装置)

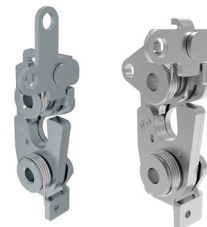


零件号选择

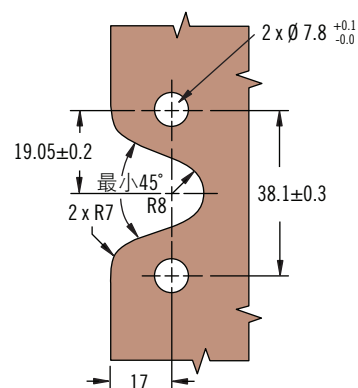
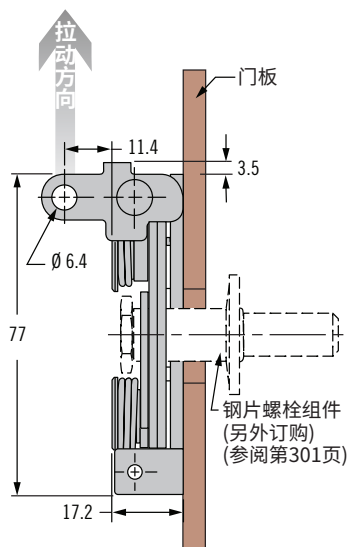
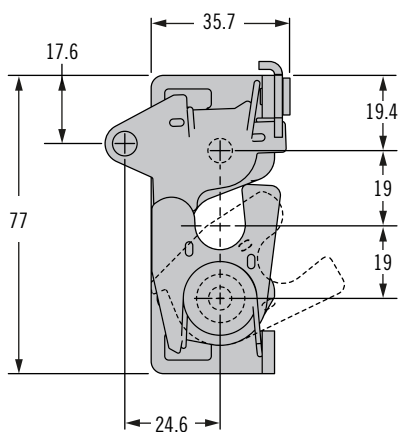


R4 转动式门锁

大型·隐藏式·单级和双级



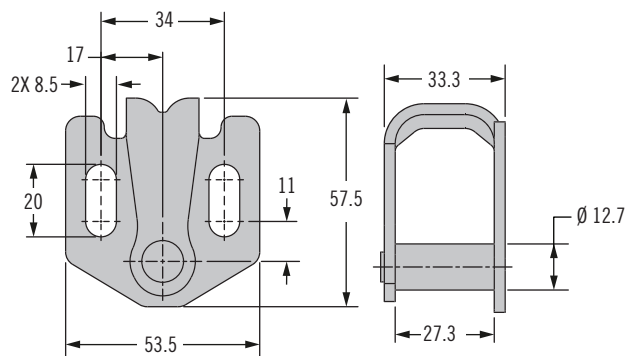
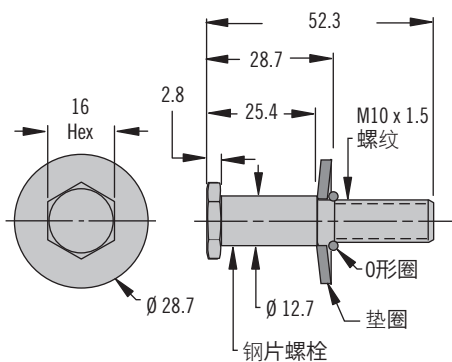
双触发器 (图示为左侧驱动装置)



钢片螺栓装置(另外订购)

钢片螺栓零件号	
零件号	材料
R4-90-321-10	钢
R4-90-321-20	不锈钢

防护钢片零件号	
零件号	材料
R4-90-1005-10	钢
*非 FMVSS 206 标准	



实际尺寸



R4 转动式门锁

重载·隐藏式·单级和双级

- 可与多种驱动装置配合使用
- 符合FMVSS 206标准
- 符合EN45545-3 E60标准 (标准版本)
- 带减震器型号具有抗震特性

材料和表面处理

钢, 镀锌
 钢, 镀锌镍 (黑色和无色)
 不锈钢, 钝化

附件

线缆和固定夹请参阅
 第322-323页

钢片螺栓请参阅第301页

附注

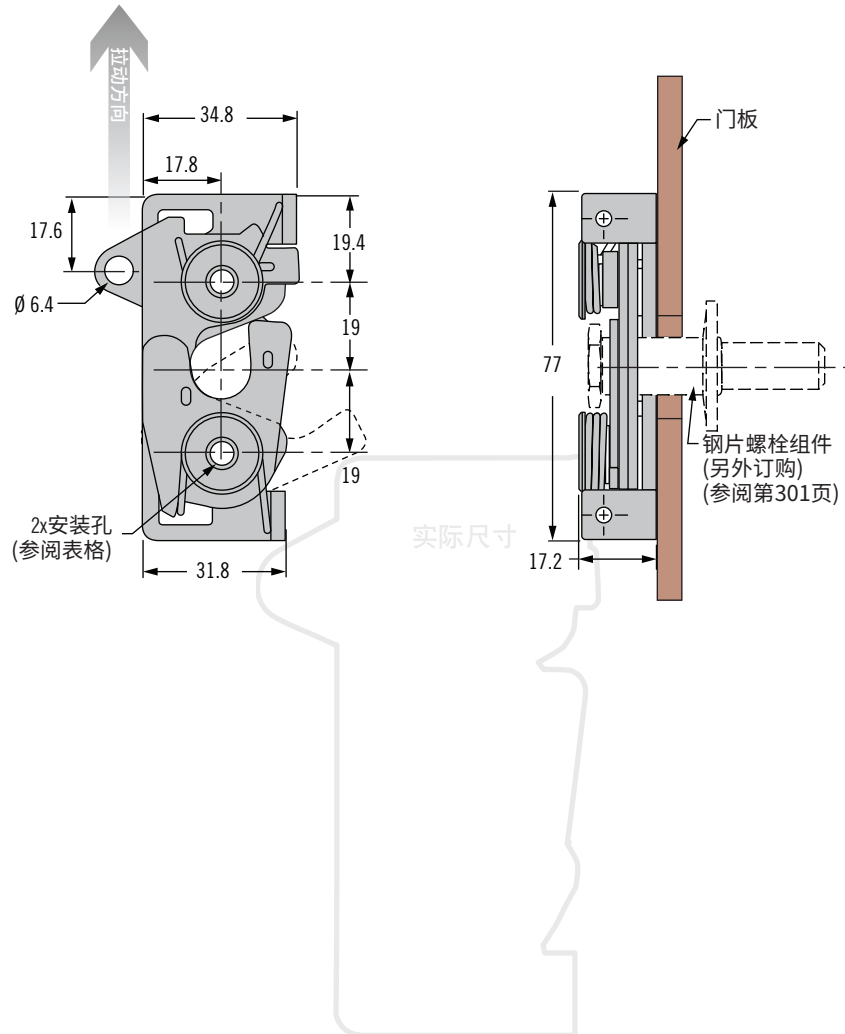
R4-38-101-10 支架需另外订购,
 以符合 FMVSS 206 要求

锁壳的反方向安装



零件号选择

底部 (图示为左侧驱动装置)



S 级与驱动装置

- 1 单级, 右侧
- 2 单级, 左侧
- 3 双级, 右侧
- 4 双级, 左侧

I 安装类型

- 0 $\phi 6.7$ 通孔
- 1 1/4-20 螺纹
- 2 M6x1 螺纹

R4 - 30 - S I - 50 B - M

B 基座类型

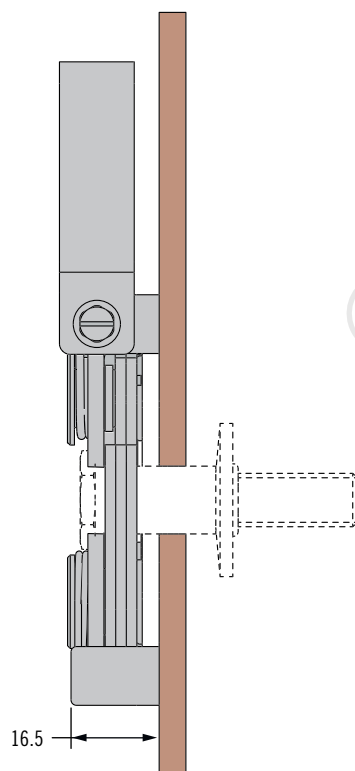
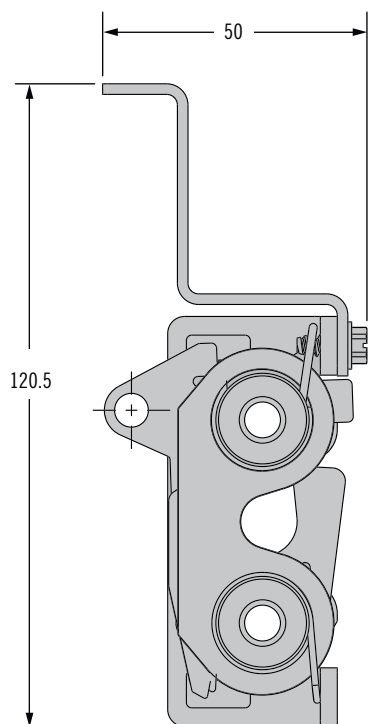
- 1 标准
- 2 标配弹簧线缆支架
- 3 标配线缆支架 (无弹簧)
- 5 带减震器
- 6 带弹簧线缆支架的减震器
- 7 带线缆支架 (无弹簧) 的减震器

M 材料

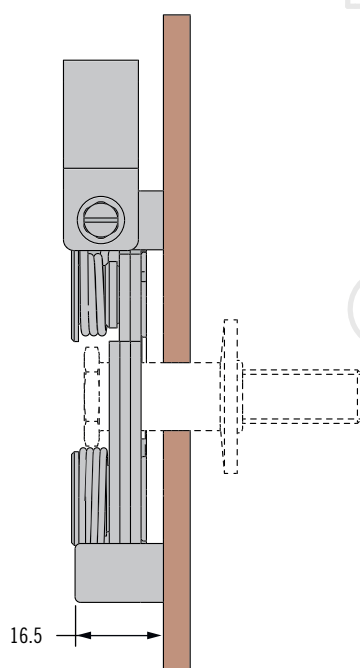
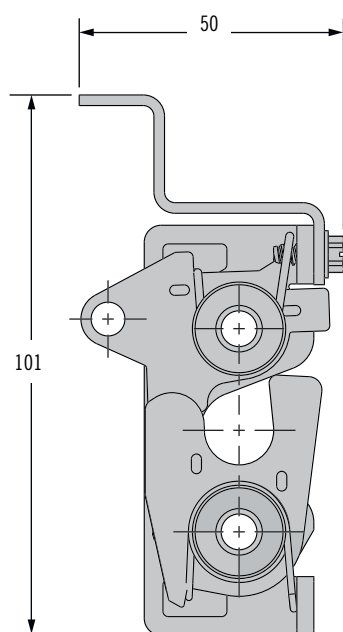
- 10 钢, 镀锌
- 15 钢, 镀黑色锌镍
- 77 钢, 无色锌镍
- 20 不锈钢



E60



实际尺寸



实际尺寸





R4 转动式门锁

重载型·双级

- 单点或多点锁定能力
- 可与多种驱动器配合使用
- 符合FMVSS 206标准
- 符合EN 45545-3 E60标准

材料与表面处理

钢, 镀锌

附件

线缆和固定夹请参阅
第322-323页

附注

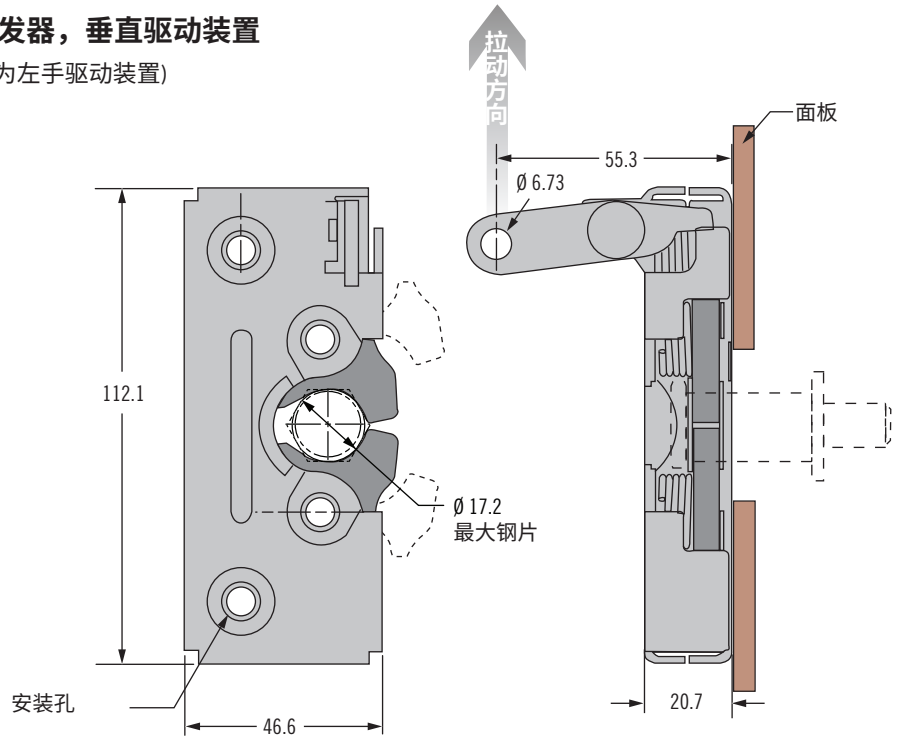
电子机械转动式门锁请参阅
第20页

关于门板预制件, 请访问
www.southco.com/R4

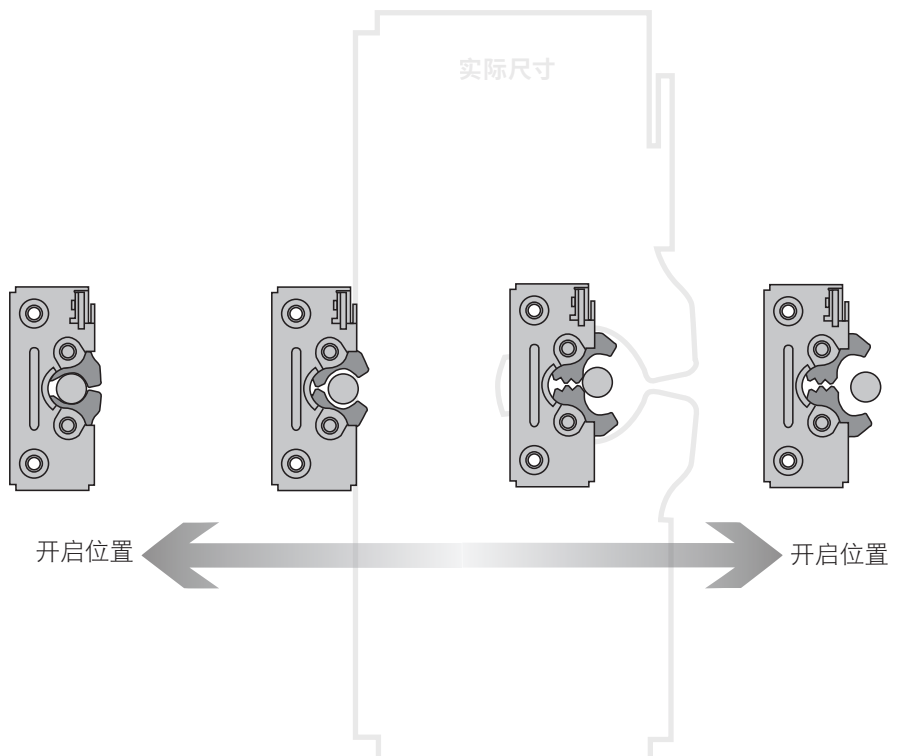
钢片螺栓 (另外订购):
R4-90-441-10

单触发器, 垂直驱动装置

(图示为左手驱动装置)



操作





零件号选择

R4 - 50 - **S** **I** - 101 - 10

S 级与驱动装置

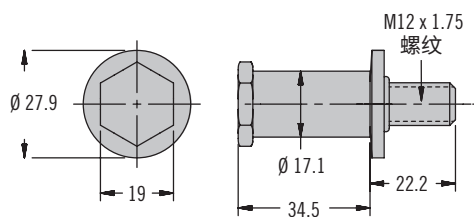
- 1 单级, 右侧
- 2 单级, 左侧
- 3 双级, 右侧
- 4 双级, 左侧

I 安装类型

- 0 7.2 mm 通孔
- 1 1/4-20 螺纹
- 2 M6 螺纹

钢片螺栓 (另外订购)

R4-90-441-10 钢, 镀锌



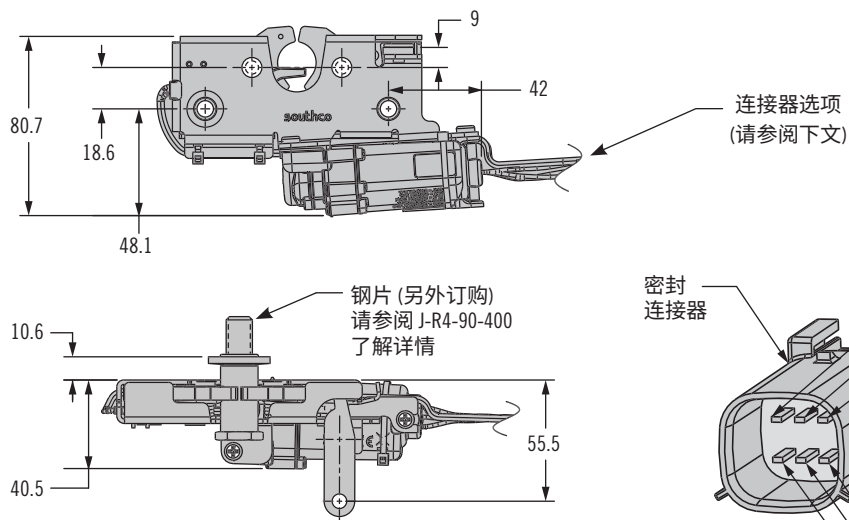


R4 转动式门锁

重载·隐藏式·电子操作, 配备门板传感功能

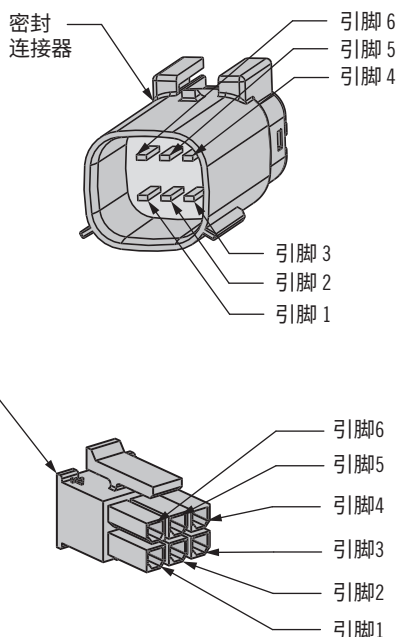
门锁带门板传感器和12V密封式电子驱动装置

(图示为右侧驱动装置)



连接器引脚分布		
引脚	线缆颜色	功能
1	棕色	接地
2	红色	解锁电源
3	橙色	重锁电源
4	黑色	常用开关
5	蓝色	锁门
6	灰色	开门

非密封连接器



通过索斯科的BLUETOOTH®控制器实现无线操作

零件号选择

R4 - 50 - S I - 1 E 1 - 10

S 级与驱动装置

- 3 双级, 右侧
- 4 双级, 左侧

I 安装类型

- 0 7.2 mm 通孔
- 1 1/4-20 螺纹
- 2 M6螺纹

E 电子门锁

- EA 带开关和驱动装置, 带非密封连接器
- EB 带开关和驱动装置, 无连接器 (剥离和镀锡线缆)
- EC 带开关和驱动装置, 带密封连接器

- 高强度门板保持力 (FMVSS 206)
- 传感器可验证门板是否已关闭
- 卓越的使用寿命
- 快速解锁
- 密封式驱动装置
- 即使在高载荷工况下也能实现可靠解锁

材料与表面处理

门锁: 钢, 镀锌或镀锌镍合金
驱动装置: PC/ABS、乙缩醛、硅、丁钠橡胶密封

电气规格

工作电压为12 VDC标称电压
工作电流 < 600mA
温度为-40至80°C
密封式 (IP65)

配件

钢片螺栓装置
(另外订购) R4-90-441-10
线缆和固定夹
请参阅第322-323页



R4-81 转动式扣板门锁

拉动开启

- 后面安装
- 直接驱动, 无需线缆或连杆
- 单级或双级锁定
- 带减震器
- 环境密封

材料和表面处理

锁壳: 尼龙加玻纤, 黑色

扣板: 锌合金, 黑色粉末涂层或镀铬

安装说明

固定螺母的最大拧紧力矩:

3 N·m

附件

钢片螺栓请参阅第297页

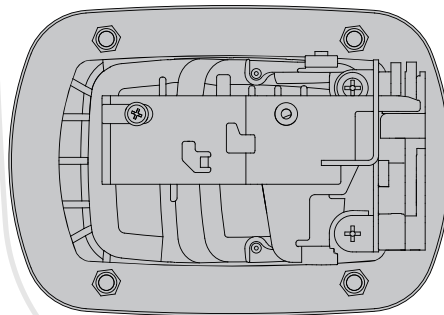
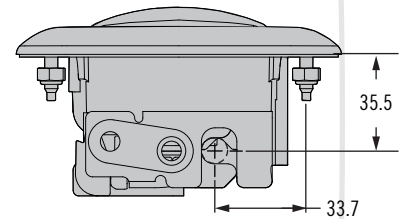
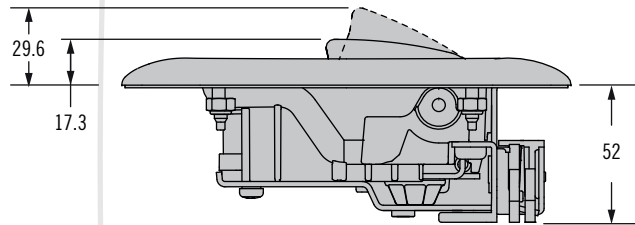
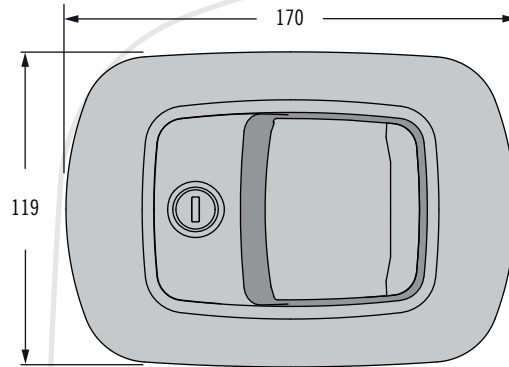
附注

锁芯选择, 详细钥匙信息和索斯科® 钥匙选择, 请参阅第190页

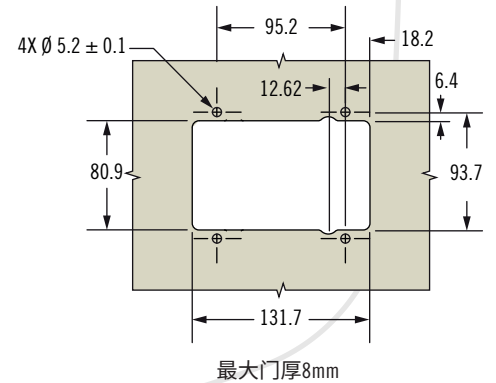
零件号

请参阅表格

实际尺寸



门板准备



S 级与减震器

- 2 单级
- 4 双极
- 6 单级带减震器
- 8 双级带减震器

PP 扣板表面处理

- 30 镀铬, 抛光
- 50 黑色粉末涂层

R4 - 81 - S L 1 - PP - KC

L 带锁

- 1 双向钥匙 (不带钥匙-R001)
- 2 双向钥匙 (包含2把钥匙-R001)
- 3 双向钥匙 (包含2把钥匙-钥匙不同)
- 4 标准钥匙 (不带钥匙-CH751)
- 5 标准钥匙 (包含2把钥匙-CH751)
- 6 标准钥匙 (包含2把钥匙-钥匙不同)
- 9 不安装锁式插头 (详情请参阅附注)

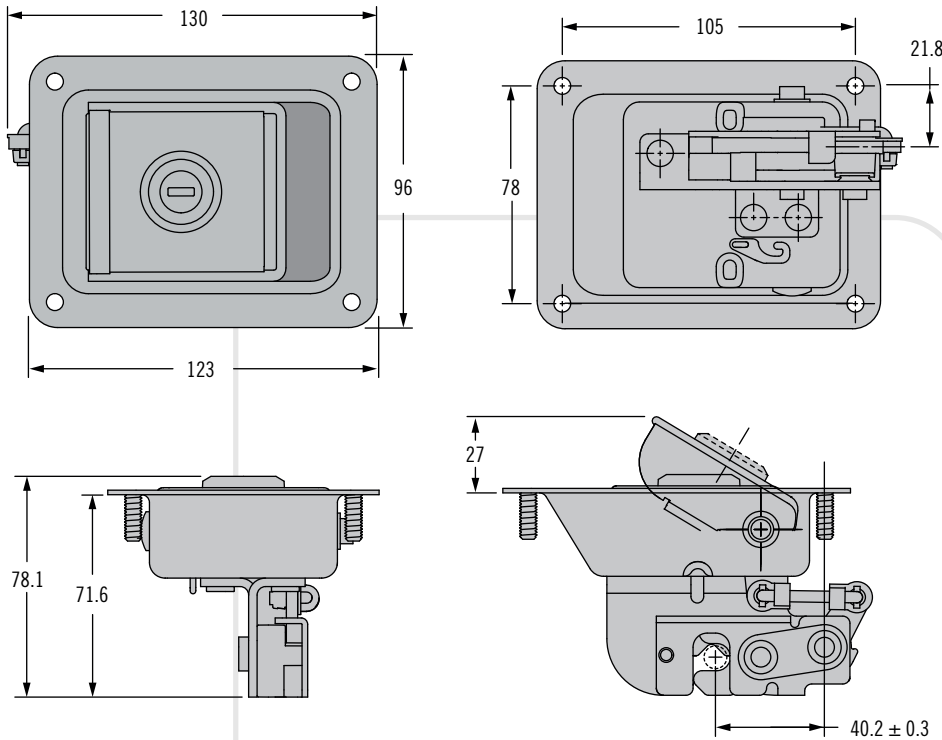
KC 钥匙代码

- (省略锁定选项钥匙1、2、4、5和9)
- *KD10钥匙不同(只在L为3、6时使用)
- *MK10万能钥匙, 钥匙不同(只在L为6时使用)

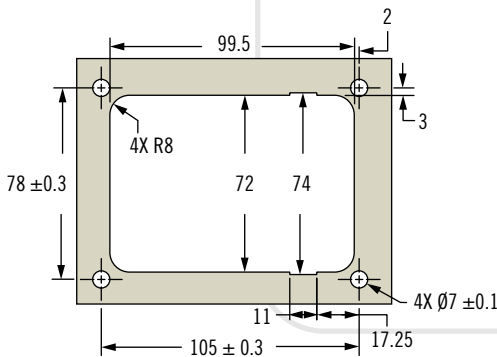
*提供10种不同钥匙编码的钥匙

R4-82 转动式闸板门锁

拉动开启



门板预制件



实际尺寸

- 直接驱动, 无需线缆或连杆
- 单级或双级锁定
- 内置减震器
- 通孔或螺柱安装



材料与表面处理

锁壳和手柄: 钢, 镀锌或黑色粉末涂层

门锁滑块、门锁边框、锁舌、触发器: 钢, 镀锌

安装说明

通孔: 推荐使用M5或8号螺钉

螺柱: 使用M6安装螺母(最大拧紧力矩7 N•m)

螺柱: 最大面板厚度10

附件

钢片螺栓, 请参阅第297页

附注

锁芯选择, 详细钥匙信息和索斯科® 钥匙选择, 请参阅第190页

零件号

请参阅表格

S 级数
6 单级带内置减震器
8 双级带内置减震器

L 带锁
1 双向钥匙 (不带钥匙-R001)
2 双向钥匙 (包含2把钥匙-R001)
3 双向钥匙 (钥匙不同-包含2把钥匙)
4 标准钥匙 (不带钥匙-CH751)
5 标准钥匙 (包含2把钥匙-CH751)
6 标准钥匙 (钥匙不同-包含2把钥匙)
7 双向钥匙 (包含2把钥匙-14603)
9 不安装锁芯 (详情请参阅附注)

H 锁壳
2 铆钉通孔5.2 (0.20)
4 压入式螺柱

PP 表面处理
10 镀锌
50 黑色粉末涂层

KC 钥匙代码
(省略锁定选项钥匙1、2、4、5和9)
*KD10钥匙不同(只在**L**为3, 6时使用)
*MK10万能钥匙, 钥匙不同(只在**L**为6时使用)

*提供10种不同钥匙编码的钥匙。

R4 - 82 - S L H - PP - KC