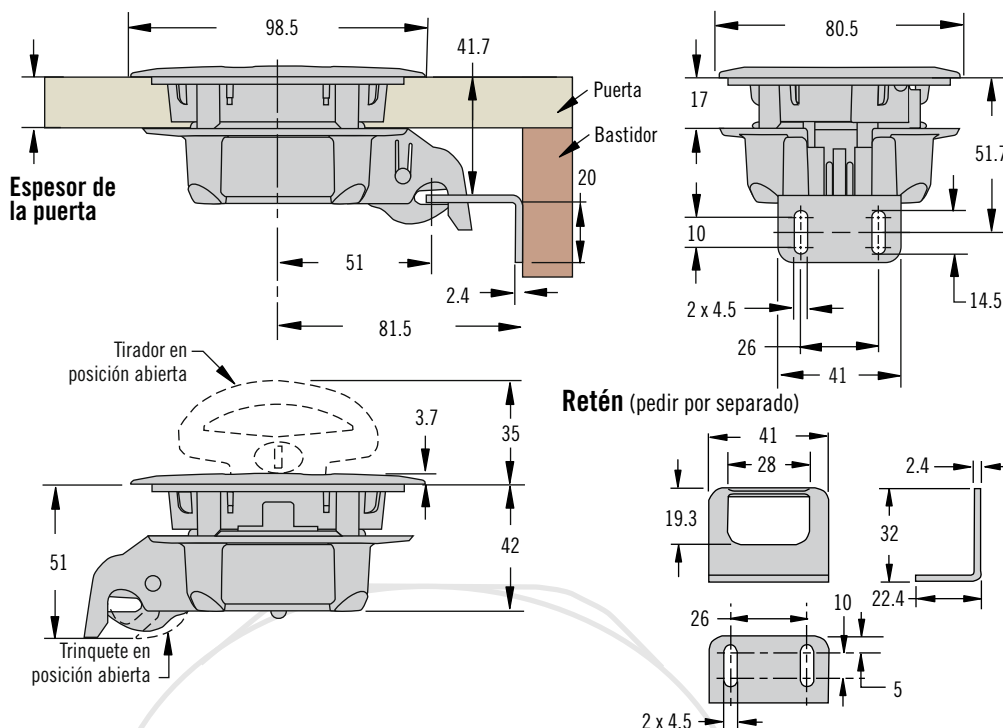


# R4 Cierre de Impacto

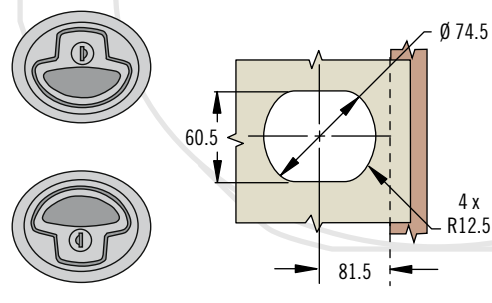
## Levantar para abrir · Enrasado



Retén (pedir por separado)

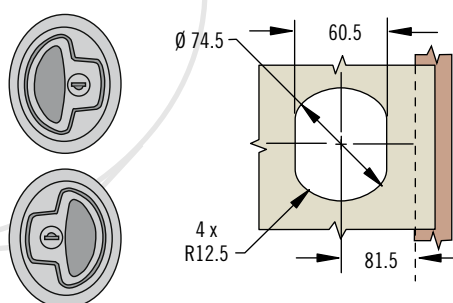
### Cuatro opciones de orientación del tirador

#### Orientación del Tirador Perpendicular



Instalar el retén utilizando 2 tornillos M4 (no suministrados)

#### Orientación del Tirador en Línea



- L** Tipo de cerradura
- 0 Sin cerradura
  - 1 Con cerradura, llaves iguales R001 (2 llaves suministradas)

- D** Espesor de la Puerta
- 0 1 to 23.9
  - 1 24 to 27

R4 - 60 - 2 **L** **D** - **F** **F**

- F** Acabado de la carcasa superior
- 5 Negro
  - 7 Blanco

- F** Acabado de la carcasa inferior
- 5 Negro
  - 7 Blanco

- Levantar para abrir
- Instalación en un solo taladro
- Cierre giratorio

### Material y Acabado

Nylon reforzado de vidrio y acetal, negro

### Resistencia

Carga de trabajo máxima: 290 N

Temperaturas operativas límite: -20°C hasta 65°C

Clasificación de resistencia a la llama: UL94-HB

### Instalación

Par máximo de apriete en los tornillos de montaje: 1.4 N·m

### Accesorios

Llave plana, con código R001 (2 llaves por anilla)  
Referencia: PK-10-01-KR001



Retén: Referencia R4-64-11

Tornillos de montaje (recambio):  
Combinación TORX® T15 / Ranura M4.2 x 1.4:  
Referencia M1-0-33211-24 o R4-0-51779-24

### Selección de la Referencia

Pedir el cierre, retén y los espaciadores por separado

Ver la tabla para espesores del espaciador y número requerido según el espesor de la puerta

| Referencia                                       | Espesor del Espaciador | Espesor de la Puerta |         |           |           |           |           |
|--|------------------------|----------------------|---------|-----------|-----------|-----------|-----------|
|  |                        | 1 - 4.9              | 5 - 9.9 | 10 - 14.9 | 15 - 19.9 | 20 - 23.9 | 24 - 27.9 |
| Referencia R4-64-13-1<br>Espaciadores Necesarios | 4                      | 0                    | 1       | 0         | 1         | 0         | 0         |
| Referencia R4-64-13-2<br>Espaciadores Necesarios | 8                      | 2                    | 1       | 1         | 0         | 0         | 0         |