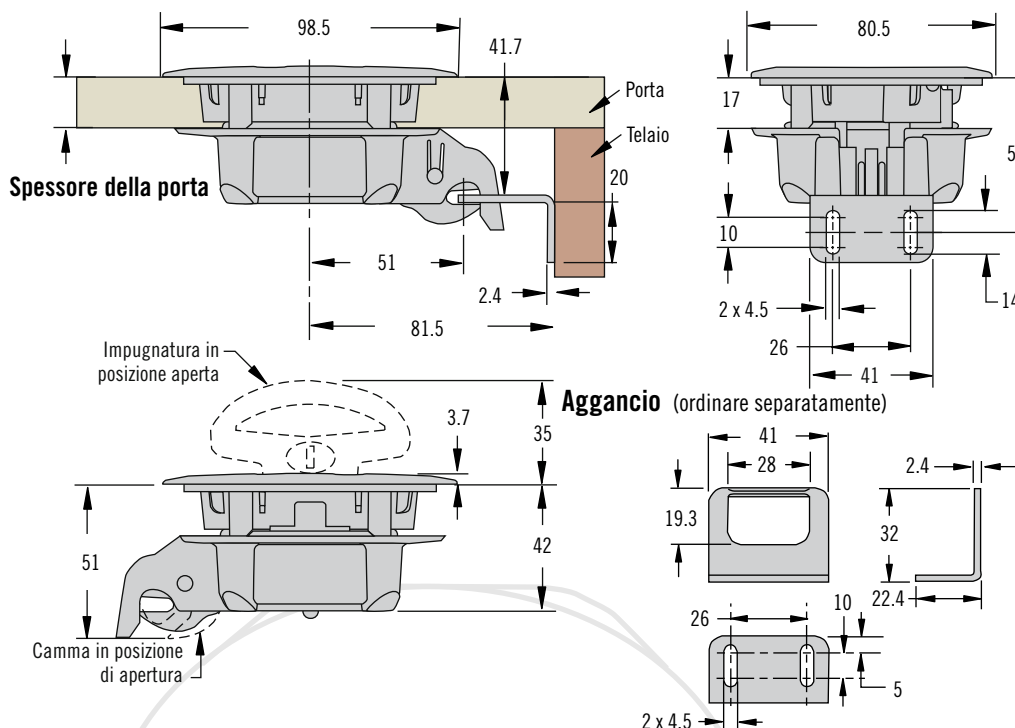


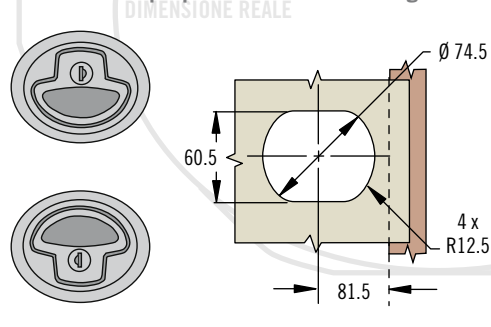
R4 Chiusura a spinta

Apertura a sollevamento · A filo



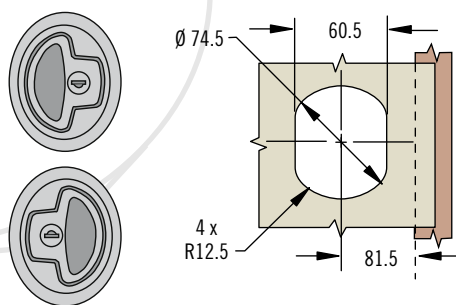
Quattro opzioni di orientamento

Orientamento perpendicolare della maniglia



Installare l'aggancio con 2 viti M4 (non fornite)

Orientamento in linea della maniglia



L Tipi di serratura

- 0 Senza serratura
- 1 Modello a serratura con chiave uguale

D Spessore della porta

- 0 1 to 23.9
- 1 24 to 27

R4 - 60 - 2 L D - F F

F Finitura sede superiore

- 5 Nera
- 7 Bianco

F Finitura sede inferiore

- 5 Nera
- 7 Bianco

- Apertura a sollevamento
- Installazione a foro singolo
- Chiusura rotativa

Materiali e finiture

Nailon caricato a vetro e acetale nero

Dati prestazionali

Carico di funzionamento max: 290 N

Gamma temperatura di esercizio: -20°C a 65°C

Classe di infiammabilità: UL94-HB

Note sull'installazione

Coppia serraggio max. sulle viti di montaggio 1.4 N·m

Accessori

Chiave piatta, codice chiave uguale R001 (2 chiavi per anello)

Numero di parte: PK-10-01-KR001



Aggancio: Numero di parte:

R4-64-11

Incasso porta passante:

Fori riscontro T15 TORX®/ Slot M4.2 x 1.4:

Numero di parte: M1-0-33211-24 o

R4-0-51779-24

Selezione del numero di parte

Ordinare chiusura, fermaglio e distanziale separatamente

V. tabella per spessore distanziale e numero richiesto per lo spessore della porta

Numero di parte	Spessore distanziale	Spessore della porta					
		1 - 4.9	5 - 9.9	10 - 14.9	15 - 19.9	20 - 23.9	24 - 27.9
Numero di parte R4-64-13-1 Distanziali richiesti	4	0	1	0	1	0	0
Numero di parte R4-64-13-2 Distanziali richiesti	8	2	1	1	0	0	0