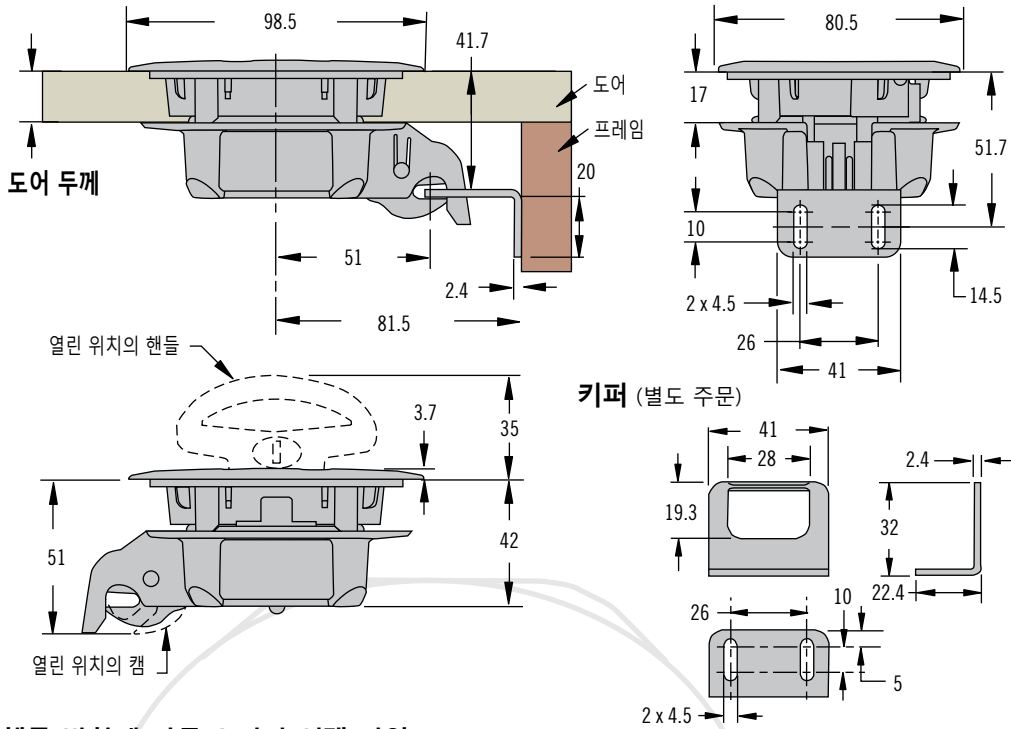
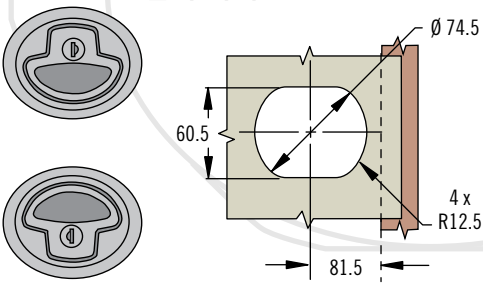


R4 푸쉬-투-클로오즈 래치 들어 열기 · 플러시



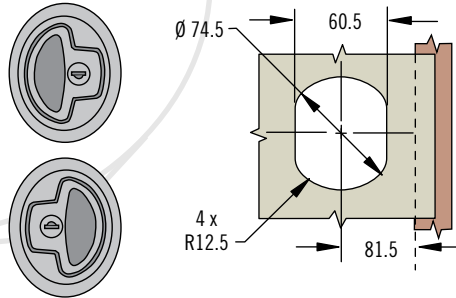
핸들 방향에 따른 4 가지 선택 사양

수직 방향 핸들



2 x M4(No. 8) 스크류(제공되지 않음)를 이용하여 키퍼를 설치

직렬 방향 핸들



- L** 잠금 방식
 - 0 비 잠금식
 - 1 R001 키와 유사한 키-잠금식 (2 개의 키 제공됨)

R4 - 60 - 2 L D - F F

- F** 상부 하우징 마감처리
 - 5 검정색
 - 7 흰색

- D** 도어 두께
 - 0 1 - 23.9
 - 1 1 - 27.9

- F** 아래 하우징 마감처리
 - 5 검정색
 - 7 흰색

제품 번호	스페이서 두께	도어 두께					
		1 - 4.9	5 - 9.9	10 - 14.9	15 - 19.9	20 - 23.9	24 - 27.9
제품 번호 R4-64-13-1 스페이서 필요	4	0	1	0	1	0	0
제품 번호 R4-64-13-2 스페이서 필요	8	2	1	1	0	0	0

- 들어 열기
- 단일 구멍 설치
- 로터리 래칭

재질 및 마감처리

유리 강화 나일론과 아세탈, 검정색

성능 상세

최대 작업 부하: 290 N

작동 온도 범위:

-20°C 에서 65°C 까지

가연성 등급: UL94-HB

설치 주의 사항

장착 스크류에 걸리는 최대 조임 토크

스크류 1.4 N·m

역세서리

R001 키와 유사한 납작한 키 (링 1 개당 열쇠 2 개)

제품 번호: PK-10-01-KR001



키퍼: 제품 번호 R4-64-11

장착 스크류(교체용):

홈이 파진 T15 TORX® / 일자형 M4.2 x 1.4:

제품 번호: M1-0-33211-24 또는 R4-0-51779-24

제품 번호 선택

래치, 키퍼 및 스페이서 개별 주문

도어 두께에 따라 요구되는 스페이서 폭 및 수량은 표 참조