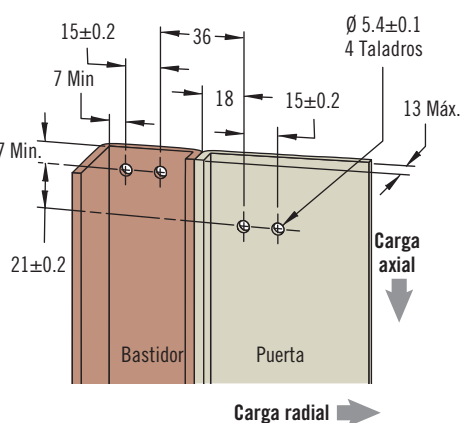
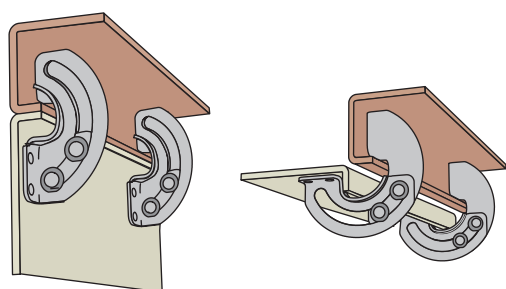
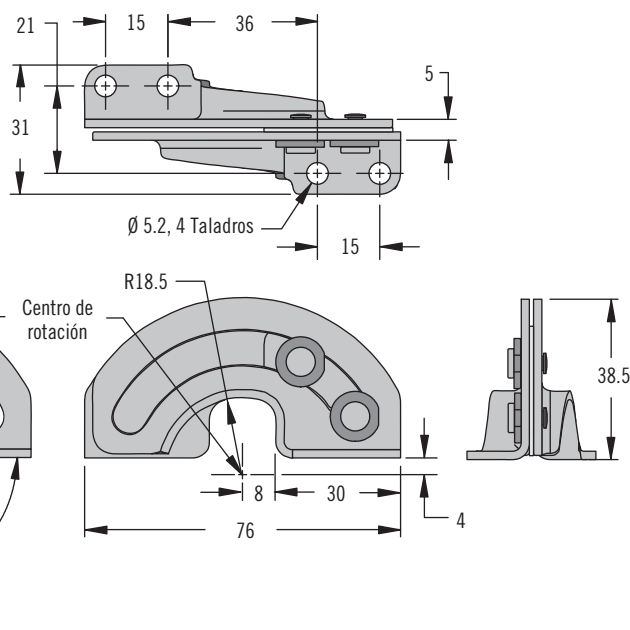


R6 Bisagra

Oculto · Apertura a 90°



427



- Invisible cuando la puerta está cerrada

Material y Acabado

Acero, chapado en zinc, o acero inoxidable

Resistencia

Acero chapado en Zinc

Carga radial:
Carga estática máxima: 625 N
Carga media de rotura: 2235 N
Carga axial:
Carga estática máxima: 205 N
Carga media de rotura: 420 N

Acero Inoxidable

Carga radial:
Carga estática máxima: 525 N
Carga media de rotura: 3035 N
Carga axial:
Carga estática máxima: 185 N
Carga media de rotura: 475 N
Par de posicionamiento máx.: 18.2 N·m

Temperaturas operativas límite:
-40° C hasta 85° C

Instalación

Los paneles con espesor mayor de 4 mm requerirán un chaflán a 45° tanto en la puerta como en el bastidor.

Tornillería no suministrada.
Utilice tornillería de M5

Referencia

Ver tabla

Referencia	
Acero	R6-21-11
Acero inoxidable	R6-21-23



R6 Bisagra

Oculto · Apertura a 180°

- Invisible cuando la puerta está cerrada
- Con posicionamiento fijo para aplicaciones con puertas y tapas horizontales
- Disponible en materiales resistentes a la corrosión

Material y Acabado

Acero, chapado en zinc, o acero inoxidable

Resistencia

Acero chapado en Zinc

Carga radial:

Carga estática máxima: 485 N

Carga media de rotura: 710 N

Carga axial:

Carga estática máxima: 100 N

Carga media de rotura: 295 N

Par de posicionamiento máx:

11.8 N·m

Acero Inoxidable

Carga radial:

Carga estática máxima: 505 N

Carga media de rotura: 1085 N

Carga axial:

Carga estática máxima: 165 N

Carga media de rotura: 345 N

Temperaturas operativas límite:

-40°C hasta 85°C

Instalación

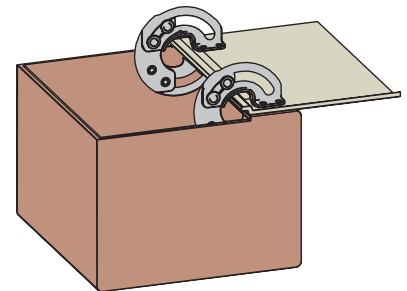
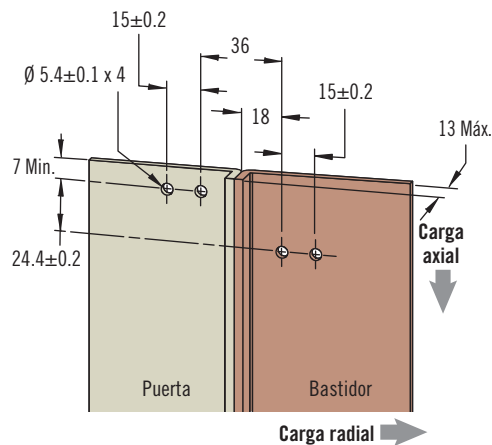
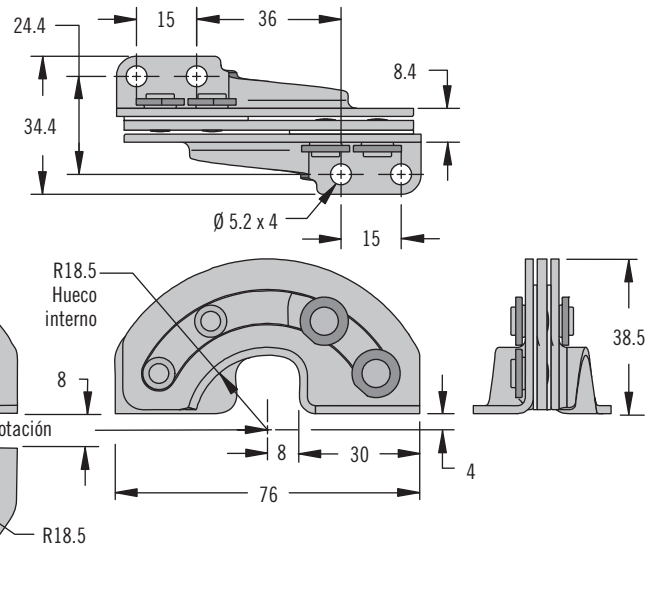
Tornillería no suministrada.

Utilice tornillería de M5 o soldadura.

Espesor máximo del panel 4 mm

Referencia

Ver tabla



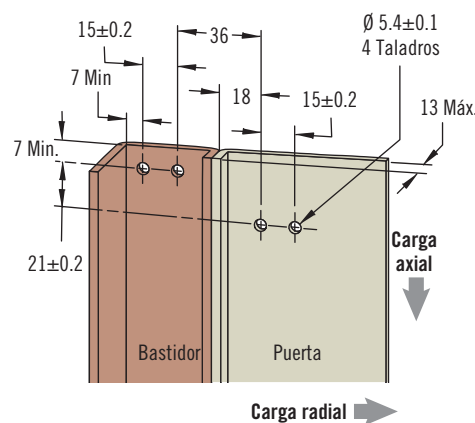
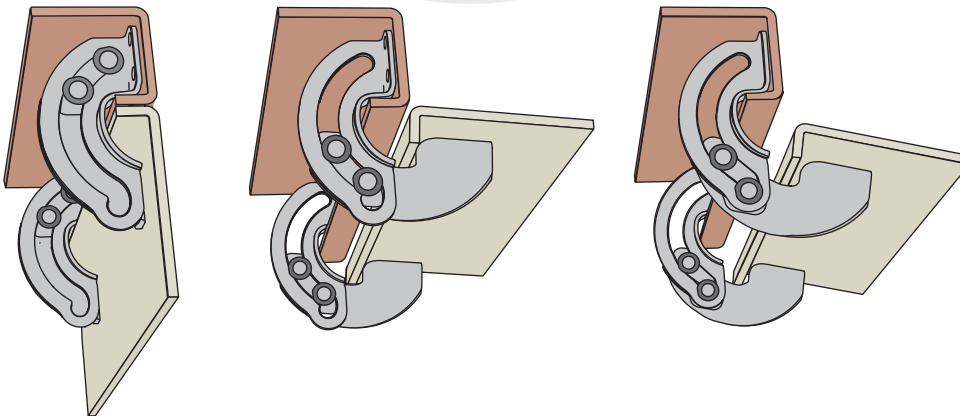
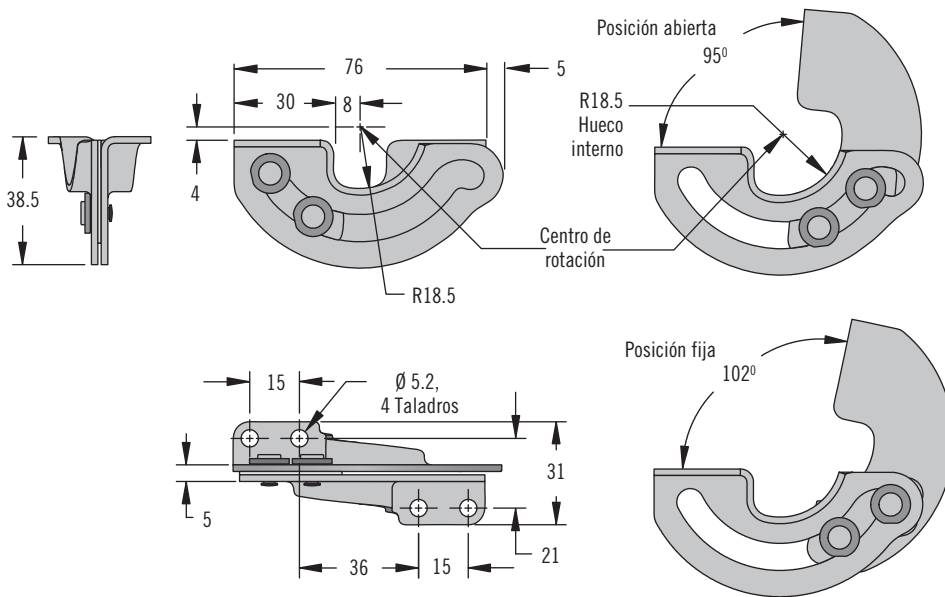
Referencia	
Acero	R6-20-11
Acero inoxidable	R6-20-23

R6 Bisagra

Oculto · Con posicionamiento fijo



429



- Invisible cuando la puerta está cerrada
- Mantiene las puertas abiertas sin mecanismo de soporte secundario

Material y Acabado

Acero, chapado en zinc, o acero inoxidable

Resistencia

*(cargas aplicadas con la bisagra en posición fija)

Acero Chapado en Zinc

Carga radial:
Carga estática máxima: 155 N
Carga media de rotura: 405 N

Carga axial:
Carga estática máxima: 200 N
Carga media de rotura: 415 N

Par de posicionamiento máx:
11.8 N·m

Temperaturas operativas límite:
-40°C hasta 85°C

Acero Inoxidable

Carga radial:
Carga estática máxima: 280 N
Carga media de rotura: 570 N*

Carga axial:
Carga estática máxima: 305 N
Carga media de rotura: 430 N

Par de posicionamiento máx:
18.2 N·m*

Temperaturas operativas límite:
-40° C hasta 85° C

Instalación

Los paneles con espesor mayor de 4 mm requerirán un chaflán a 45° tanto en la puerta como en el bastidor.

Referencia

Ver tabla

Referencia	
Acero	R6-22-11
Acero inoxidable	R6-22-23