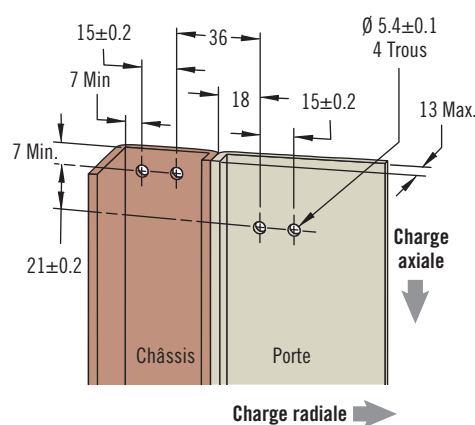
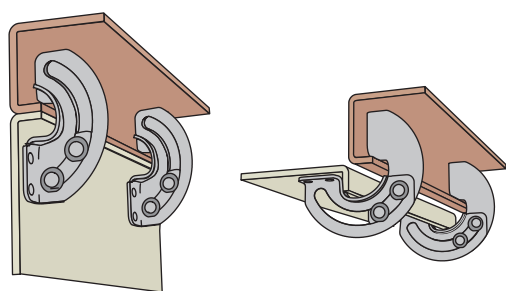
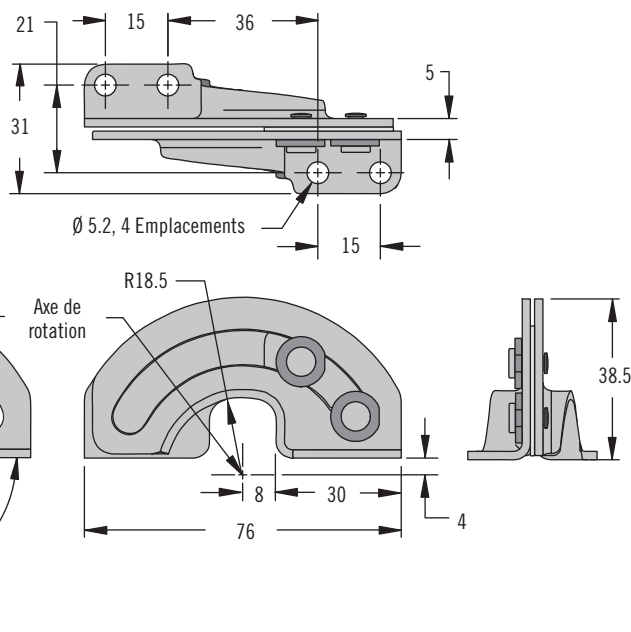


# R6 Charnière

## Invisible · Ouverture à 90°



427



- Invisible quand la porte est fermée

### Matériaux et finitions

Acier zingué ou acier inoxydable

### Performances

#### Acier zingué

Charge radiale :  
 Charge statique max : 625 N  
 Charge ultime moyenne : 2235 N

Charge axiale :  
 Charge statique max : 205 N  
 Charge ultime moyenne : 420 N

#### Acier inoxydable

Charge radiale :  
 Charge statique max : 525 N  
 Charge ultime moyenne : 3035 N

Charge axiale :  
 Charge statique max : 185 N  
 Charge ultime moyenne : 475 N  
 Couple de retenue max. : 18.2 N·m

Plage de températures de

fonctionnement :

-40° C à 85° C

### Notes de montage

Si l'épaisseur de panneau est supérieure à 4 mm un chanfrein de 45° sera nécessaire sur la porte et le châssis.

Vis non fournies.

A fixer au moyen de vis M5

### Référence

Voir tableau

Référence	
Acier	R6-21-11
Acier inoxydable	R6-21-23



## R6 Charnière

Invisible · Ouverture à 180°

- Invisible quand la porte est fermée
- Modèle à décrochement pour trappes ou couvercles
- Matériaux non oxydables disponibles

### Matériaux et finitions

Acier zingué ou acier inoxydable

### Performances

#### Acier zingué

Charge radiale :

Charge statique max : 485 N

Charge ultime moyenne : 710 N

Charge axiale :

Charge statique max : 100 N

Charge ultime moyenne : 295 N

Couple de retenue max : 11.8 N·m

#### Acier inoxydable

Charge radiale :

Charge statique max : 505 N

Charge ultime moyenne : 1085 N

Charge axiale :

Charge statique max : 165 N

Charge ultime moyenne : 345 N

Plage de températures

de fonctionnement :

-40° C à 85° C

### Notes de montage

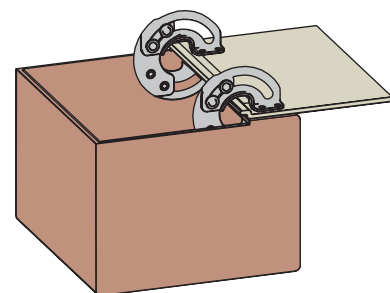
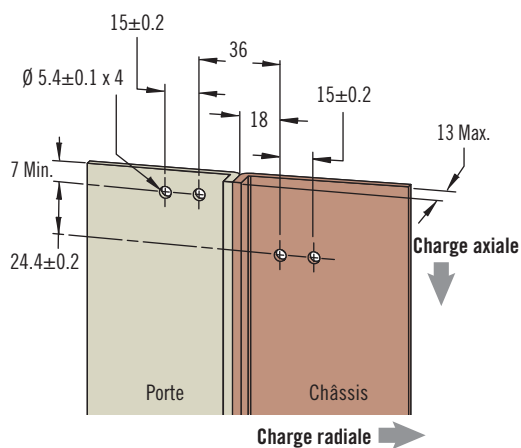
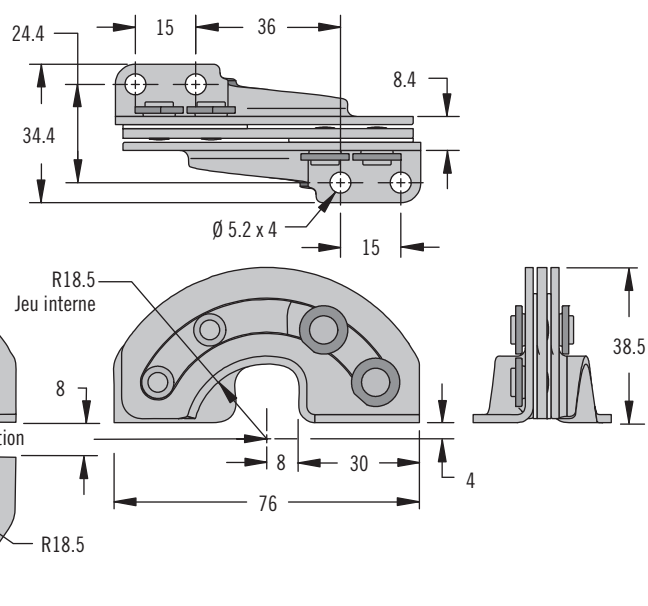
Vis non fournies.

A fixer au moyen de vis M5 ou à souder.

Épaisseur maximale de panneau 4

### Référence

Voir tableau



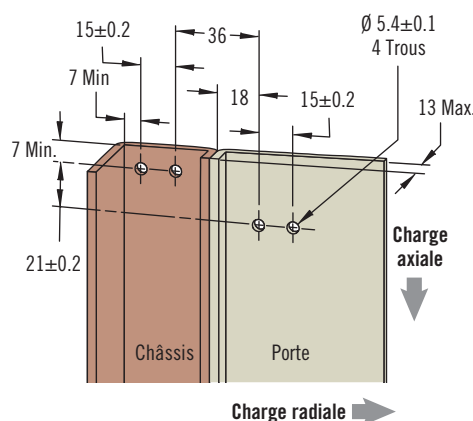
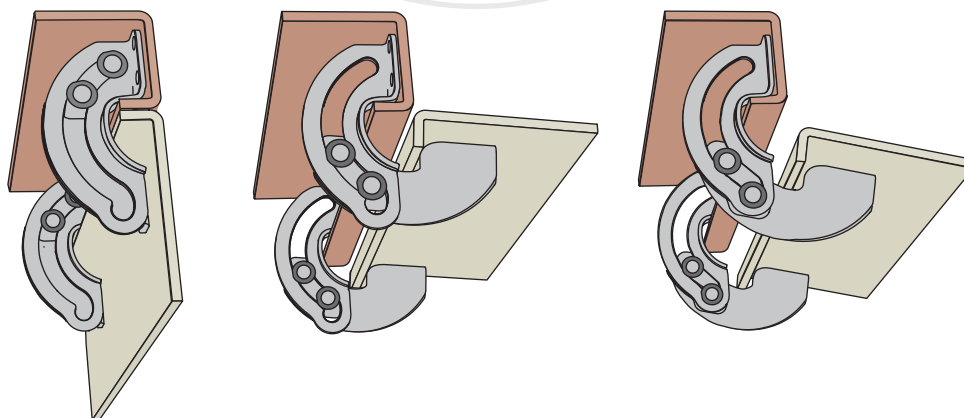
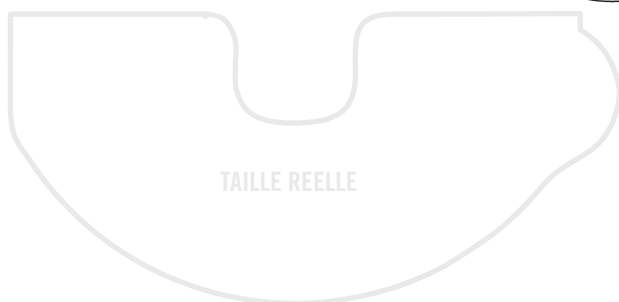
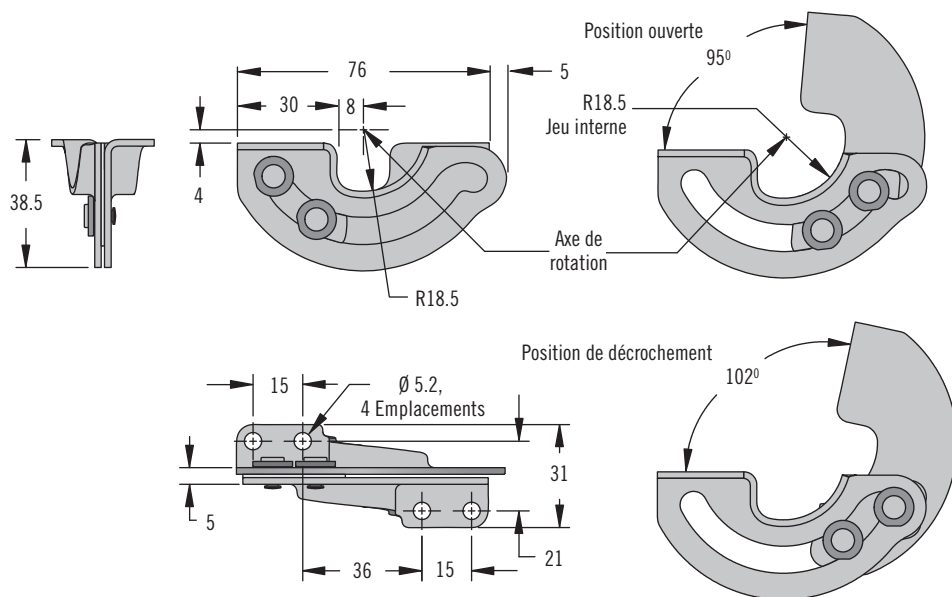
Référence	
Acier	R6-20-11
Acier inoxydable	R6-20-23

# R6 Charnière

## Invisible · Maintien en position ouverte



429



Référence	
Acier	R6-22-11
Acier inoxydable	R6-22-23

- Invisible quand la porte est fermée
- Maintient la porte ouverte sans support mécanique secondaire

### Matériaux et finitions

Acier zingué ou acier inoxydable

### Performances

\*(forces exercées sur la charnière en position de décrochement)

#### Acier zingué

Charge radiale :  
Charge statique max : 155 N  
Charge ultime moyenne : 405 N

Charge axiale :  
Charge statique max : 200 N  
Charge ultime moyenne : 415 N

Couple de retenue max : 11.8 N·m

Plage de températures de fonctionnement :  
-40°C à 85°C

#### Acier inoxydable

Charge radiale :  
Charge statique max : 280 N  
Charge ultime moyenne : 570 N\*

Charge axiale :  
Charge statique max : 305 N  
Charge ultime moyenne : 430 N  
Couple de retenue max : 18.2 N·m\*

Plage de températures de fonctionnement :  
-40° C à 85° C

### Note de montage

Si l'épaisseur de panneau est supérieure à 4 mm un chanfrein de 45° sera nécessaire sur la porte et le châssis.

### Référence

Voir tableau