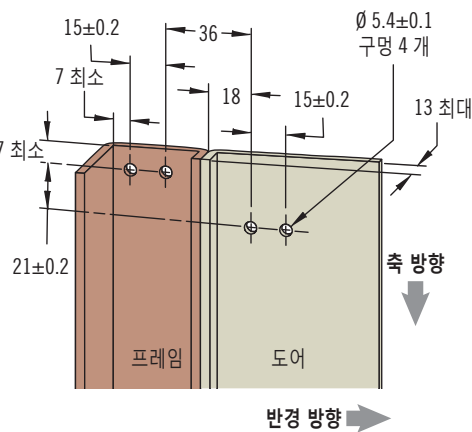
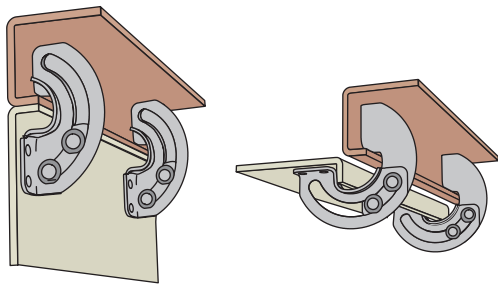
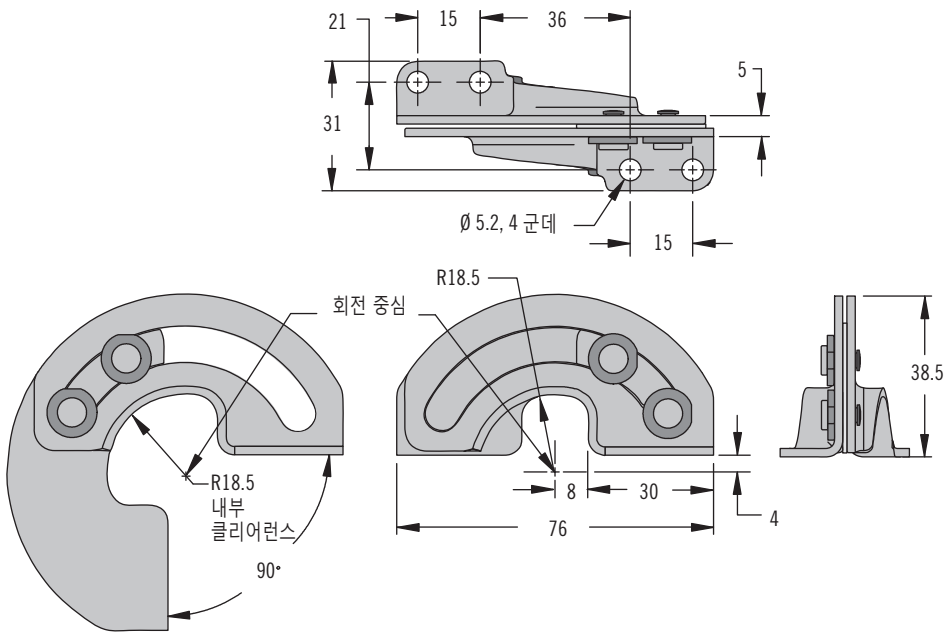


R6 경첩 숨김형 · 90° 열림형



• 도어가 닫히면 보이지 않음

재질 및 마감처리

강철, 아연 도금, 또는 스테인리스 스틸

성능 상세

강철, 아연 도금

반경 하중:

최대 정적 하중: 625 N

평균 극한 하중: 2235 N

축 하중:

최대 정적 하중: 205 N

평균 극한 하중: 420 N

스테인리스 스틸

반경 하중:

최대 정적 하중: 525 N

평균 극한 하중: 3035 N

축 하중:

최대 정적 하중: 185 N

평균 극한 하중: 475 N

최대 유지 토크: 18.2 N·m

작동 온도 범위:

-40°C 에서 85°C

설치 주의 사항

패널 두께가 4을 초과하는 경우 도어와 프레임 모두 45° 모따기가 필요합니다.

스크류 제공되지 않음

M5 를 사용하여 설치

제품 번호

표 참조

제품 번호	
강철	R6-21-11
스테인리스 스틸	R6-21-23



R6 경첩

숨김형 · 180° 열림

- 도어가 닫히면 보이지 않음
- 수평 도어 및 덮개용
- 내부식성 재질 가능

재질 및 마감처리

강철, 아연 도금, 또는 스테인리스 스틸

성능 상세

강철, 아연 도금

반경 하중:

최대 정적 하중: 485 N

평균 극한 하중: 710 N

축 하중:

최대 정적 하중: 100 N

평균 극한 하중: 295 N

최대 유지 토크: 11.8 N·m

스테인리스 스틸

반경 하중:

최대 정적 하중: 505 N

평균 극한 하중: 1085 N

축 하중:

최대 정적 하중: 165 N

평균 극한 하중: 345 N

작동 온도 범위:

-40°C 에서 85°C

설치 주의 사항

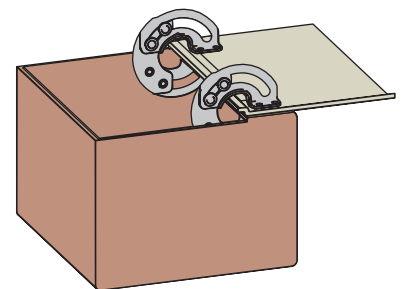
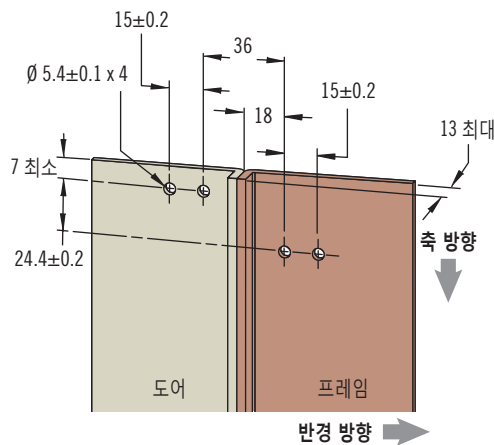
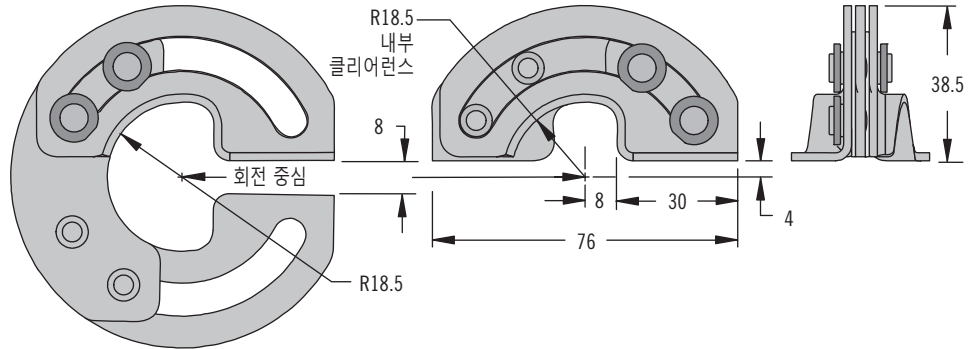
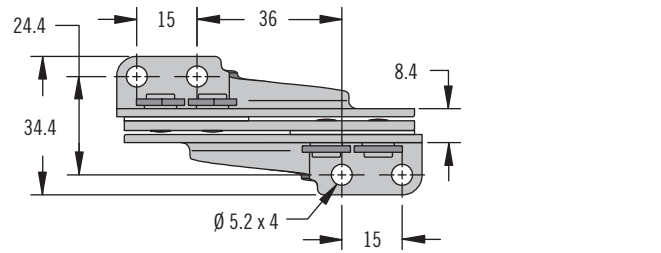
스크류 제공되지 않음.

M5 스크류나 용접으로 설치

최대 패널 두께는 4

제품 번호

표 참조

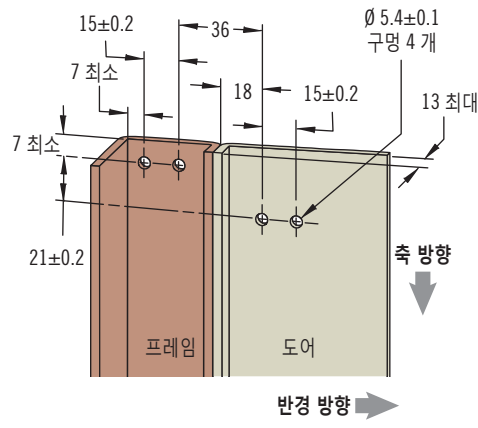
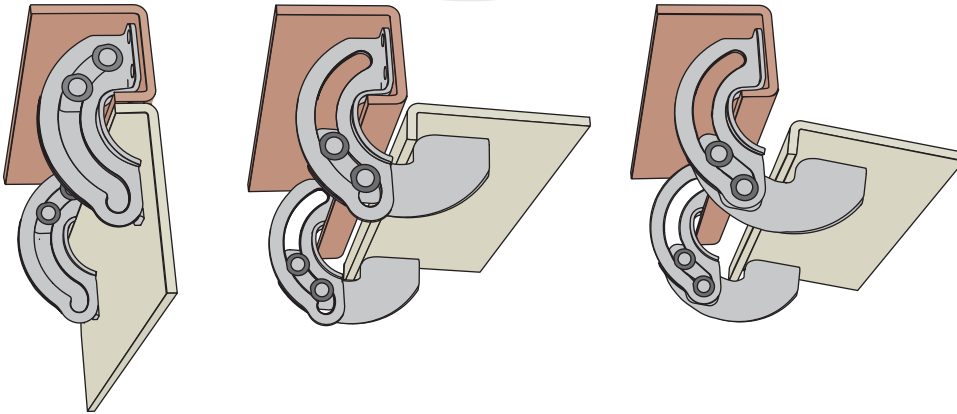
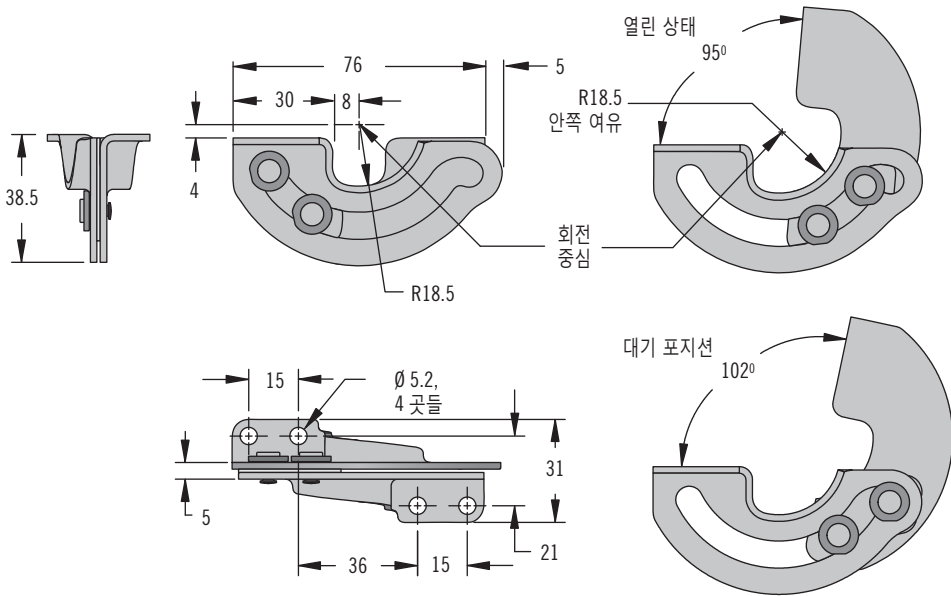


제품 번호	
강철	R6-20-11
스테인리스 스틸	R6-20-23



R6 경첩

숨김형 · 도어 열어 고정 스타일



- 도어가 닫히면 보이지 않음
- 도어를 보조 기계 장치 없이 열린 상태로 유지

재질 및 마감처리

강철, 아연 도금, 또는 스테인리스 스틸

성능 상세

*(정지 상태에서 경첩에 적용되는 하중)

강철, 아연 도금

반경 하중:

최대 정적 하중: 155 N

평균 극한 하중: 405 N

축 하중:

최대 정적 하중: 200 N

평균 극한 하중: 415 N

최대 유지 토크: 11.8 N·m

작동 온도 범위:

-40°C 에서 85°C

스테인리스 스틸

반경 하중:

최대 정적 하중: 280 N

평균 극한 하중: 570 N*

축 하중:

최대 정적 하중: 305 N

평균 극한 하중: 430 N

최대 유지 토크: 18.2 N·m*

작동 온도 범위:

-40°C 에서 85°C

설치 주의 사항

패널 두께가 4을 초과하는 경우 도어와 프레임 모두 45° 모따기가 필요합니다.

제품 번호

표 참조

제품 번호	
강철	R6-22-11
스테인리스 스틸	R6-22-23