



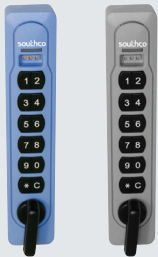
## SC 自己制御型電子ロックシステム

### 電子アクセス (RFIDバージョン)

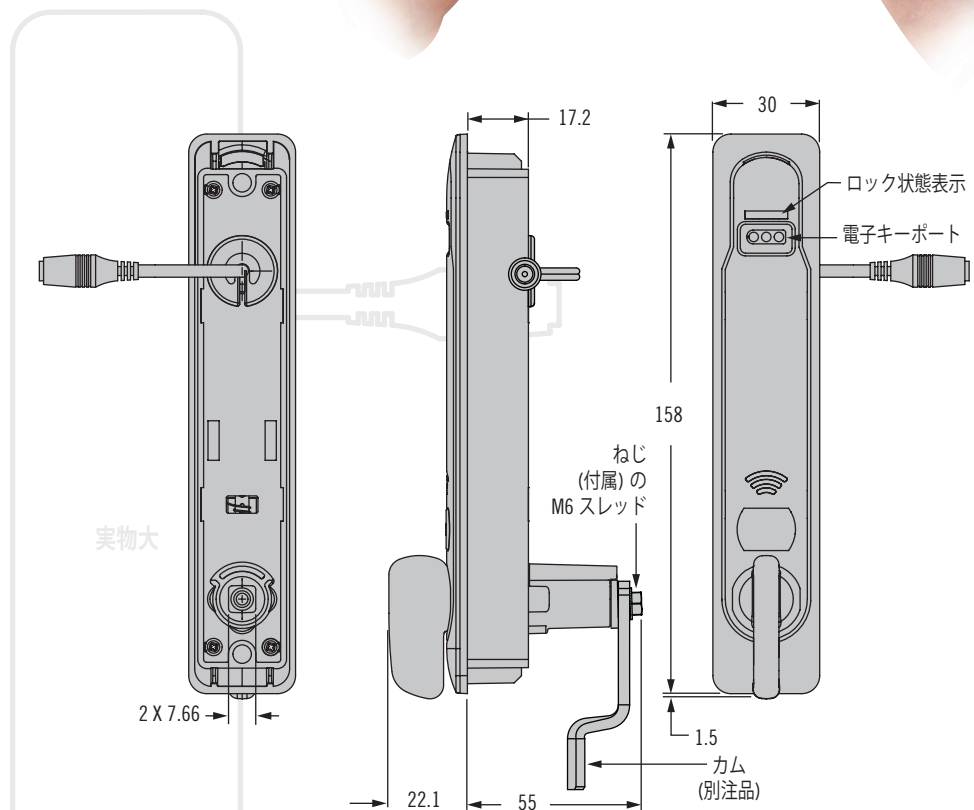
- ・ 配線不要
- ・ バッテリー稼働 (単3形乾電池 3本)
- ・ MIFARE® Classic、MIFARE® Plus、MIFARE® DESFire®、HID スマートカード対応\*\*
- ・ ロック1台で最大20枚のユーザーカードに対応
- ・ 水平・垂直配置
- ・ 電気オーバーライド用マネージャークーキー (9V電池使用)

#### 材質・仕上げ

ハウジング、トリムプレート、取付用カップ: PC/ABS  
 難燃性: UL94-V0準拠  
 ノブ: 亜鉛合金、粉体塗装  
 ねじ、スナプリング: 鋼



特注色のご要望はサウスコにお問い合わせください



#### 品番選定

ラッチとカムは別途注文  
 カムについては22ページを参照

備考: システムの設定や操作法については、各ラッチアセンブリの説明書をご覧ください。

ラッチアセンブリ品番 (カム非付属)

SC - 20 - 100 **D** - 10\*

**D** ドア厚  
 0 1 - 15  
 1 15 - 25

\*注: サウスコロゴなしハンドルは品番の「10」を除く

\*\* MIFARE® Classic、MIFARE® Plus、および MIFARE® DESFire® は NXP B.V. の商標であり、ライセンスに基づき使用されています。HID は HID グローバルの登録商標です。

D ドア厚			
	ドア厚	取付用ねじ <sup>1</sup> M5x0.8ねじ径	カップ高さ 22ページ参照
D = 0	1 - 10	ショート	20
	10 - 15	ロング	
D = 1	15 - 20	ショート	8
	20 - 25	ロング	

<sup>1</sup>注: 各ラッチアセンブリには、ショート・ロング取付用ねじが各2本付属しています。

カム、RFIDカード、各種キーは別途ご注文ください。

その他のオプションも選択可能です。  
 種類、品番、取付方法、仕様などは下記ウェブサイトをご参照ください。



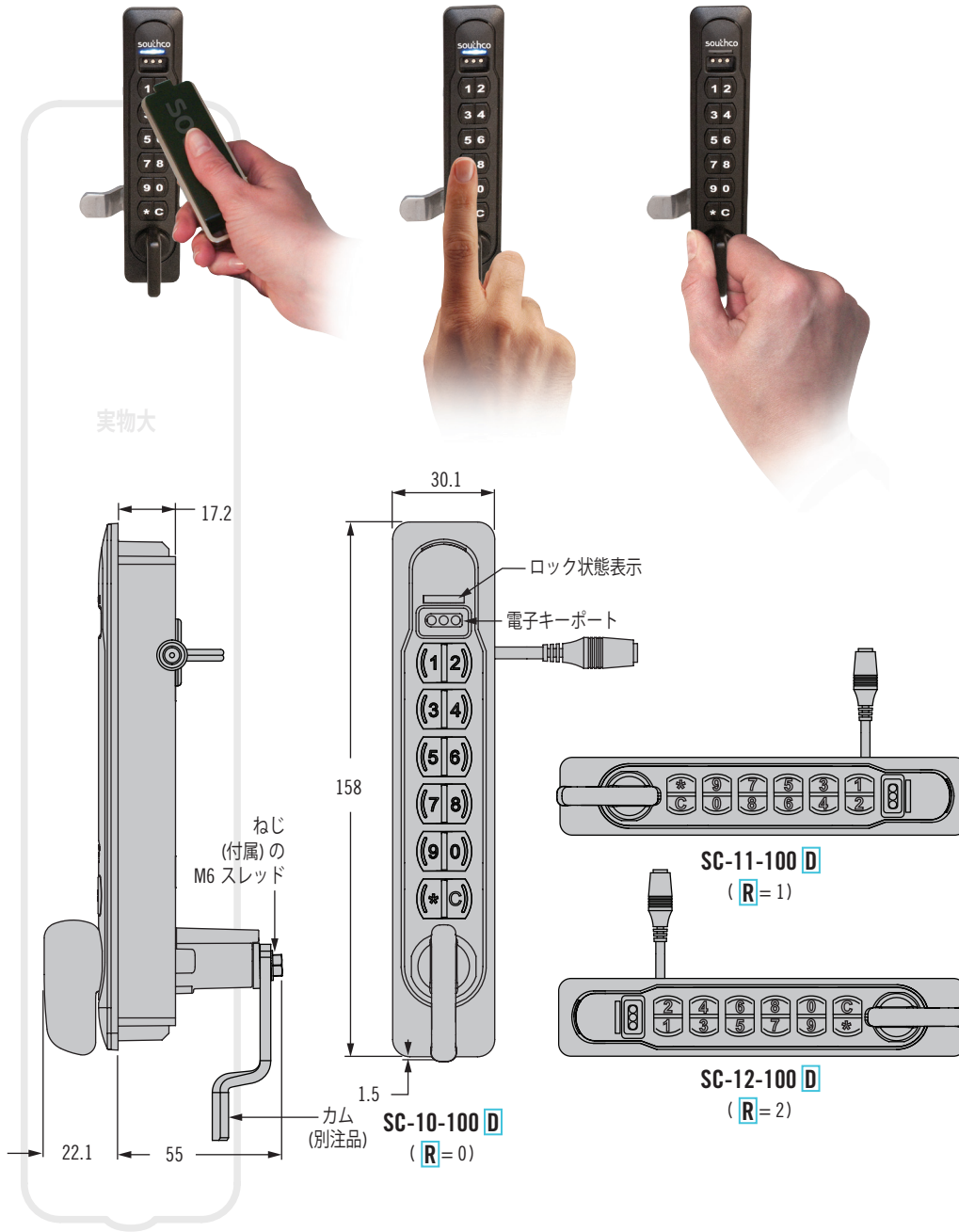
[www.southco.com/SC](http://www.southco.com/SC)

特に指定のない限り、寸法はミリメートル表記。製品の仕様は予告なく変更される場合があります。

**southco**  
 CONNECT · CREATE · INNOVATE

# SC 自己制御型電子ロックシステム

## 電子アクセス (キーパッドバージョン)



- ・ シンプルなキーパッドアクセス
- ・ バッテリー稼働(単3乾電池3本)
- ・ ユーザーキーおよびPINコード経由で合わせて最大20件のユーザーコードを設定可能
- ・ 水平・垂直配置(ご注文の際に指定ください)
- ・ カスタムカラー、ロゴ対応
- ・ 電気オーバーライド用マネージャーキー (9V電池使用)
- ・ マルチポイントラッチ用ロッドシステム

### 材質・仕上げ

取付用カップ: PC/ABS

難燃性: UL94-V0準拠

ノブ: 亜鉛合金、粉体塗装

ねじ、スナッピング: 鋼



カスタムカラーのご要望はサウスコにお問い合わせください

### ラッチアセンブリ品番 (カム非付属)

**D** ドア厚さ範囲  
**0** 1 - 15  
**1** 15 - 25

**T** タイプ  
**1** キー管理  
**5** コード管理

**R** 配置  
**0** 垂直  
**1** 水平、ノブが左の位置  
**2** 水平、ノブが右の位置

**SC - T R - 100 D - 10\***

D ドア厚			
	ドア厚	取付用ねじ M5x0.8ねじ径	カップ高さ 22ページ参照
D=0	1 - 10	ショート	20
	10 - 15	ロング	
D=1	15 - 20	ショート	8
	20 - 25	ロング	

\*注: 各ラッチアセンブリには、ショート・ロング取付用ねじが各2本付属しています。カムとキーは別途ご注文ください。

\*注: サウスコロゴなしハンドルは品番の「10」を除く



特に指定のない限り、寸法はミリメートル表記。製品の仕様は予告なく変更される場合があります。

### 品番選定

ラッチとカムは別途注文  
カムについては22ページを参照

備考: システムの設定や操作法については、各ラッチアセンブリの説明書をご覧ください。

その他のオプションも選択可能です。  
種類、品番、取付方法、仕様などは下記ウェブサイトをご参照ください。



[www.southco.com/SC](http://www.southco.com/SC)



## SC 自己制御型電子ロックシステム

### 電子ロック

#### 注文方法

ラッチアセンブリを選定します

グリップを決定します

グリップ寸法に応じてカムを別途  
注文します

1設置先につきプログラミングキー  
を1本注文します(コード管理タイ  
プのキーパッドには不要)

必要に応じマネージャーキーを注  
文します\*

必要に応じRFIDカード、ラベルまた  
はユーザーキーを注文します

注:電池ボックス付属単3形乾電池3  
本必要。(電池は非付属)

#### カム品番 (別売)

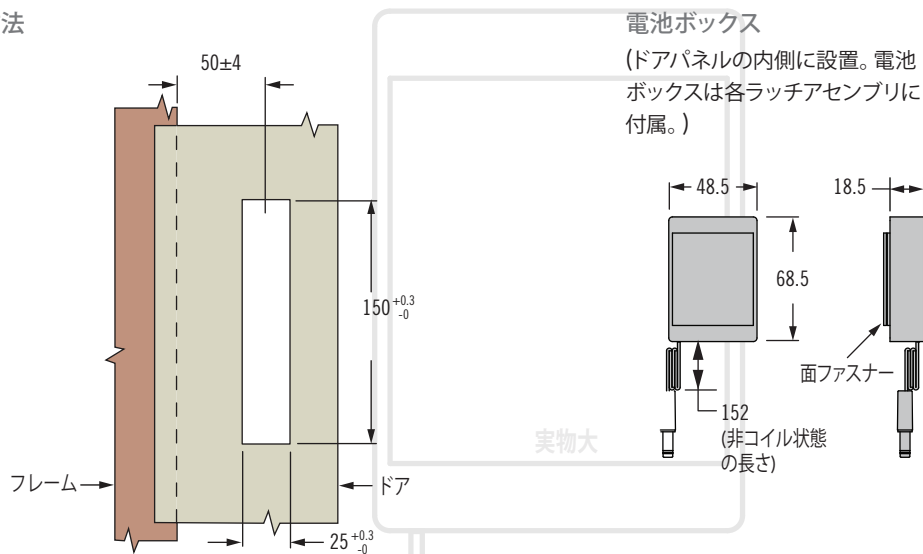
カム品番	グリップ (mm)
SC-5000	42.5
SC-5002	40.5
SC-5004	38.5
SC-5006	36.5
SC-5008	34.5
SC-5010	32.5
SC-5012	30.5
SC-5014	28.5
SC-5016	26.5
SC-5018	24.5
SC-5020	22.5
SC-5022	20.5
SC-5024	18.5
SC-5026	16.5
SC-5028	14.5
SC-5030	12.5
SC-5032	10.5
SC-5034	8.5
SC-5036	6.5
SC-5038	4.5
SC-5040	2.5
SC-5042	0.5

\*コード管理タイプのキーパッドの  
場合、マネージャーキーは電子オー  
バーライド時にのみ使用

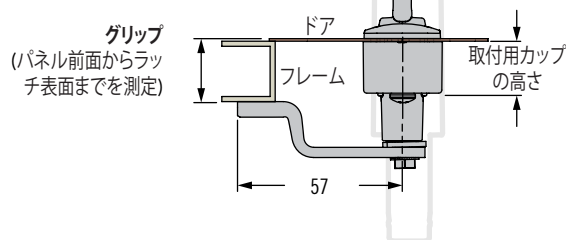
その他のオプションも選択可能です。  
種類、品番、取付方法、仕様などは下  
記ウェブサイトをご参照くだ  
さい。

**INFO CLIC** [www.southco.com/SC](http://www.southco.com/SC)

#### 取付方法



#### グリップ寸法



#### 電子キー品番(別注品)

品番	説明		
SC-A10-10	プログラミング キー	マネージャーキーの登録設定 とエクスプレス登録に使用	
SC-A20-10	マネージャーキー	ユーザーコード、ユーザーキ ー、RFIDカードを登録 電子オーバーライドにも使用*	
SC-A30-10	ユーザーキー	ワンタッチで素早いアクセス	

注:システム設定および動作説明書は、ラッチアセンブリ製品に同梱

#### 電子キー製品番号(別売)

品番	説明
EA-C3-101-9	カード、RFID、13.56MHz、MIFARE® Classic、厚さ0.8、スロット、ロゴ**
EA-C3-300-9	ラベル、RFID、MIFARE® Classic、4バイトUID (厚さ0.28mm、.2mm)

注:システム設定と動作説明書はラッチ組立品に含まれます

\*\* MIFARE と MIFARE Classicは NXP B.V.の登録商標です。

特に指定のない限り、寸法はミリメートル表記。製品の仕様は予告なく変更される場合があります。

**southco**  
CONNECT · CREATE · INNOVATE