



SC 자립형 전자 잠금 시스템

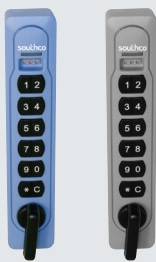
전자식 액세스 (RFID 버전)

4.5V

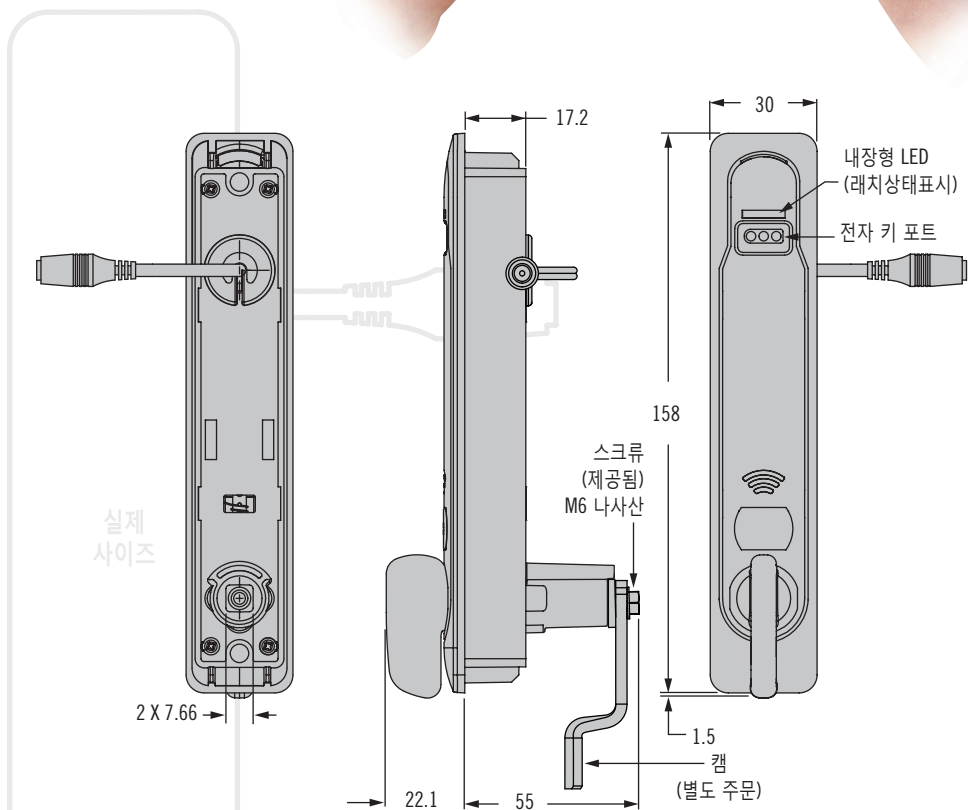
- 배선이 필요하지 않음
- 배터리로 작동 (3 AA)
- MIFARE® Classic, MIFARE® Plus, MIFARE® DESFire® and HID iClass 스마트 카드 사용 가능
- 잠금장치 당 최대 20개의 사용자 카드
- 수직 또는 수평 방향
- 전기 오버라이드를 위한 9V 배터리를 사용한 관리자 키

재질 및 마감처리

하우징, 트림 플레이트, 장착 컵: PC/ABS
 난연 등급: UL94-V0
 노브: 아연합금, 분말 코팅 스크류, 링: 스틸



맞춤형 색상 사용 가능 - 자세한 내용은 Southco에 문의



부품 번호 선택

래치와 캠은 별도 주문이며 캠은 22페이지 참조

참고: 시스템 설치와 작동에 관한 자세한 지침은 각 래치 어셈블리에 포함되어 있습니다.

래치 어셈블리 부품 번호 (캠 제외)

SC - 20 - 100 D - 10*

D 도어 두께 범위
 0 1 - 15
 1 15 - 25

D 두어 두께			
	도어 두께 범위	장착 나사 ¹ M5 X 0.8 나사산	컵 높이는 22 페이지 참조
D = 0	1 - 10	짧은 나사	20
	10 - 15	긴 사	
D = 1	15 - 20	짧은 나사	8
	20 - 25	긴 사	

*참고: Southco 로고 없는 제품은 '-10' 을 빼고 주문.

** MIFARE® Classic, MIFARE® Plus, MIFARE® DESFire® 은 NXP B.V.의 상표이며 라이선스를 받아 사용됩니다. HID 는 HID Global 의 등록 상표입니다.

¹참고: 각 래치 어셈블리에 짧고 긴 장착 나사가 각각 두 개씩 제공됩니다.

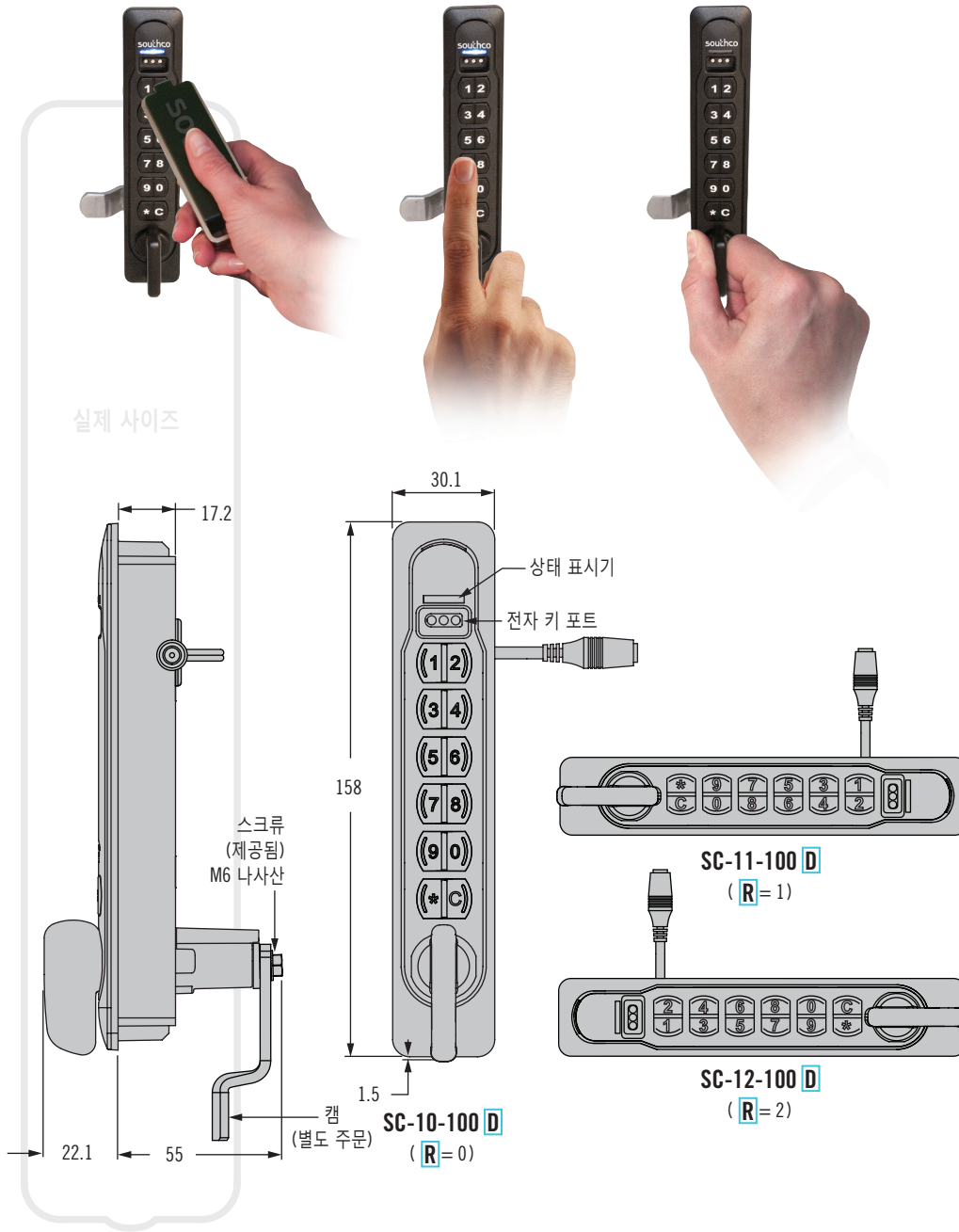
캠, RFID 카드 및 키는 별도 주문.

다른 옵션을 사용할 수 있습니다. 종류, 부품 번호, 설치 및 사양에 대한 자세한 내용을 보려면 다음 웹 사이트를 방문하십시오.

INFO CLIC www.southco.com/SC

별도의 언급이 없는 한 규격은 밀리미터(mm)로 표시합니다.

SC 자립형 전자 잠금 시스템 전자식 액세스 (키패드 버전)



- 간단한 키패드 출입
- 배터리로 작동 (3 AA)
- 모든 조합에 최대 20개의 고유 사용자 코드; 사용자 키 또는 PIN
- 수직 또는 수평 방향 (주문할 때 지정)
- 맞춤형 컬러 및 로고 사용 가능
- 전기 오버라이드를 위한 9V 배터리를 사용한 관리자 키
- 다중 지점 래칭용 로드 시스템 제공

재질 및 마감처리

하우징, 트림 플레이트, 장착 컵: PC/ABS
난연 등급: UL94-V0
노브: 아연합금, 분말 코팅
나사, 스냅 링: 스틸



맞춤형 색상 사용 가능 - 자세한 내용은 Southco 문의

부품 번호 선택

래치와 캠은 별도 주문
캠은 22페이지 참조

참고: 시스템 설치와 작동에 관한 자세한 지침은 각 래치 어셈블리에 포함되어 있습니다.

래치 어셈블리 부품 번호 (캠 제외)

D 도어 두께 범위
0 1 - 15
1 15 - 25

SC - **T** **R** - 100 **D** - 10*

T 사용자 관리방법
1 키로 사용자 관리
5 코드로 사용자 관리

R 방향
0 수직
1 수평, 노브 왼쪽
2 수평, 노브 오른쪽

*참고: Southco 로고 없는 제품은 '-10' 을 빼고 주문.

D 두어 두께			
	도어 두께 범위	장착 나사 ¹ M5 X 0.8 나사산	컵 높이는 22 페이지 참조
D = 0	1 - 10	짧은 나사	20
	10 - 15	긴 나사	
D = 1	15 - 20	짧은 나사	8
	20 - 25	긴 나사	

¹참고: 각 래치 어셈블리에 짧은 긴 장착 나사가 각각 두 개씩 제공됩니다.

캠 및 키는 별도 주문.



SC 자립형 전자 잠금 시스템

전자식 액세스

주문 방법

래치 선택 방법

그립 결정

그립 치수에 따라 캠은 별도 주문

사이트 당 하나의 프로그래밍 키 주문 (코드로 사용자 관리 시, 필요없음)

필요수량에 따라 관리자 키 주문*

필요수량에 따라 RFID 카드 및 사용자 키 주문

참고 : 배터리함 포함됨 (3 AA 배터리는 포함되어 있지 않음)

캠 파트 번호 (별도 주문)	
캠 파트 번호	그립 (mm)
SC-5000	42.5
SC-5002	40.5
SC-5004	38.5
SC-5006	36.5
SC-5008	34.5
SC-5010	32.5
SC-5012	30.5
SC-5014	28.5
SC-5016	26.5
SC-5018	24.5
SC-5020	22.5
SC-5022	20.5
SC-5024	18.5
SC-5026	16.5
SC-5028	14.5
SC-5030	12.5
SC-5032	10.5
SC-5034	8.5
SC-5036	6.5
SC-5038	4.5
SC-5040	2.5
SC-5042	0.5

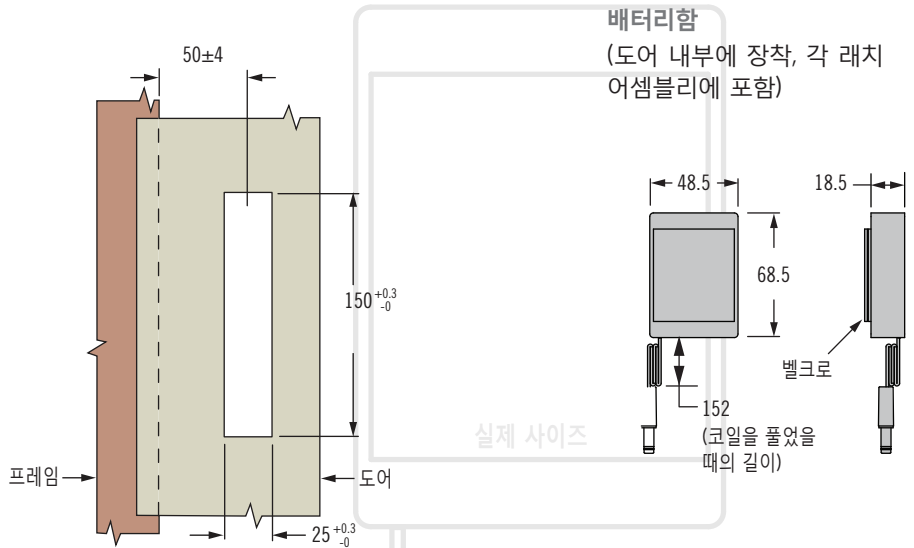
*참고: 코드로 사용자 관리 타입은 배터리 방전 시 비상용키 (배터리 탑재)로 사용 가능

다른 옵션을 사용할 수 있습니다. 종류, 부품 번호, 설치 및 사양에 대한 자세한 내용을 보려면 다음 웹 사이트를 방문하십시오.

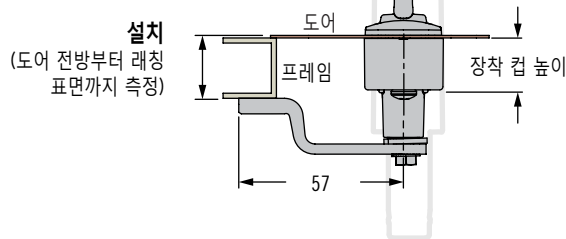


www.southco.com/SC

설치



그립 측정



전자 키 부품 번호 (별도주문)			
부품 번호	설명		
SC-A10-10	프로그래밍 키	관리자 키 등록에 사용 및 빠른 등록용	
SC-A20-10	관리자 키	사용자 코드, 사용자 키 및 RFID 카드 등록에 사용 배터리 방전 시 비상용키 (배터리 탑재)로 사용가능*	
SC-A30-10	사용자 키	빠른 원터치 액세스 제공	

참고: 기타 원하는 색상 및 로고 옵션은 Southco에 문의하십시오.

RFID 카드 및 레이블 부품 번호 (별도주문)	
부품 번호	설명
EA-C3-101-9	카드, RFID, 13.56MHz, MIFARE® Classic, 0.8 두께, 슬롯, 로고**
EA-C3-300-9	라벨, RFID, MIFARE® Classic, 4 BYTE UID (Ø28mm, .2mm 두께)

참고: 시스템 설치와 작동에 관한 자세한 지침은 각 래치 어셈블리에 포함되어 있습니다.

** MIFARE, MIFARE Classic 은 NXP B.V.의 상표이며 라이선스를 받아 사용됩니다.

별도의 언급이 없는 한 규격은 밀리미터(mm)로 표시합니다.