



# SC 独立式电子锁定系统

## 电子门禁(RFID射频识别版本)

- 无需布线
- 电池驱动(3节5号电池)
- 接受MIFARE® Classic、MIFARE® Plus、MIFARE® DESFire®和HID卡智能\*\*
- 每个门锁最多20张用户卡
- 垂直或水平方向操控
- 使用9V电池的管理人员电子钥匙可实现电子钥匙解锁

### 材料和表面处理

外壳、面板、安装壳: PC/ABS、阻燃等级: UL94-V0  
把手: 锌合金压铸, 粉末喷涂  
螺钉,卡环: 钢

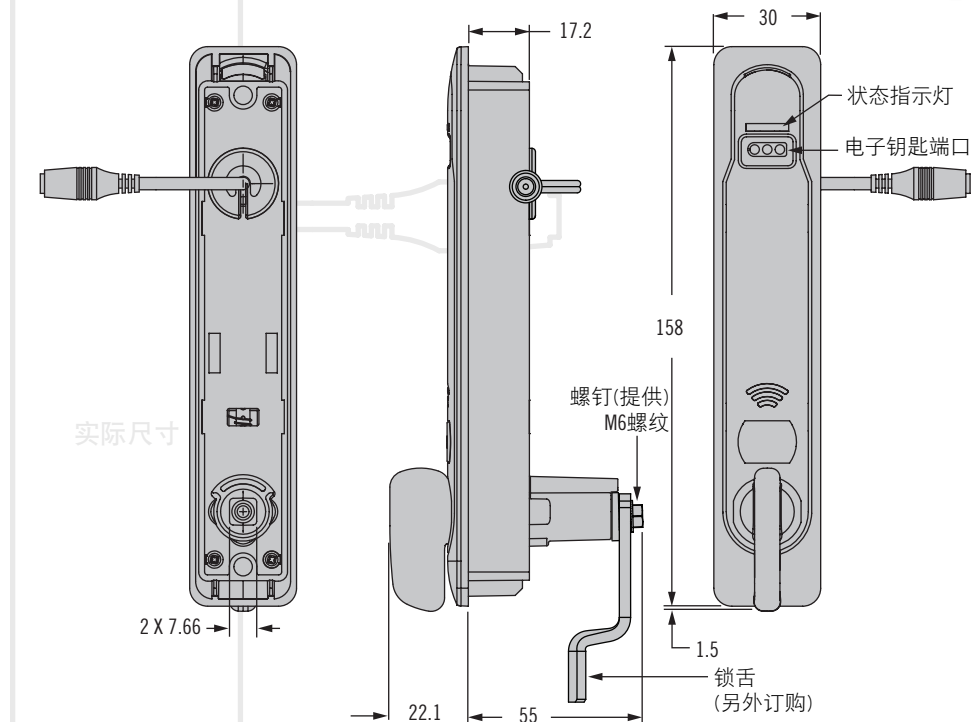


可定制颜色—请与索斯科联系了解详情

### 零件号选择

另外订购门锁和锁舌  
请参阅第22页

附注: 内含每个门锁组件系统设置和操作的详细说明。



实际尺寸

门锁安装零部件(不带锁舌)

SC - 20 - 100 **D** - 10\*

**D** 门板厚度范围

0 1 - 15  
1 15 - 25

\*附注: 零件号后加'-10' 备有索斯科标示

\*\*MIFARE® Classic、MIFARE® Plus、MIFARE® DESFire® 是NXP B.V.的商标, 并根据授权使用。HID是HID Global的注册商标。

D 门厚度			
	门板厚度范围	安装螺钉 <sup>1</sup> M5x0.8螺纹	盖面高度见 第22页
D = 0	1 - 10	短	20
	10 - 15	长	
D = 1	15 - 20	短	8
	20 - 25	长	

附注: 每一门锁提供两短两长的安装螺钉。

需另购锁舌、RFID射频识别感应卡和钥匙

其他可用选项。有关种类、零件号、安装及规格的详细信息, 请访问



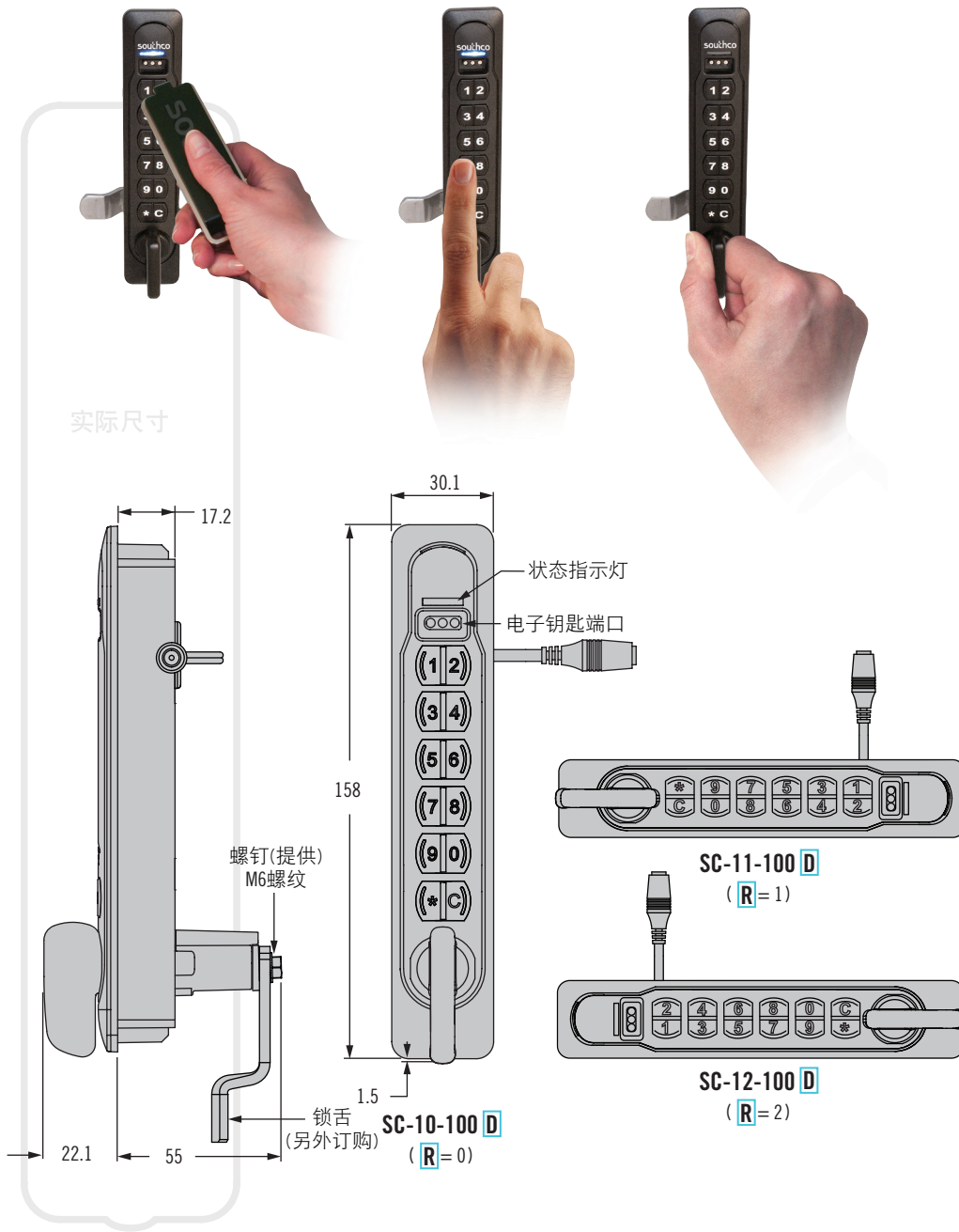
[www.southco.com/SC](http://www.southco.com/SC)

尺寸单位为毫米, 除非另有声明

**southco**  
CONNECT · CREATE · INNOVATE

# SC 独立式电子锁定系统

## 电子门禁(键盘版本)



- 简单的键盘门禁
- 电池驱动(3节5号电池)
- 最多20组自由组合代码; 用户钥匙或密码
- 垂直或水平方向(在订货时注明)
- 可定制颜色和标志
- 使用9V电池的管理人员电子钥匙可实现电子解锁
- 连杆系统进行多点锁定

### 材料和表面处理

外壳、面板、安装壳: PC/ABS、阻燃等级: UL94-V0  
把手: 压铸锌、粉末涂层  
螺钉、卡环: 钢



可定制颜色一请与索斯科联系了解详情

### 零件号选择

另外订购门锁和锁舌参阅第22页

附注: 内含每个门锁组件系统设置和操作的详细说明。

### 门锁安装零部件(无锁舌)

**D** 门板厚度范围

- 0 1 - 15
- 1 15 - 25

SC - **T** **R** - 100 **D** - 10\*

**T** 类型

- 1 钥匙控制
- 5 编码控制

**R** 方向

- 0 垂直
- 1 水平, 左把手
- 2 水平, 右把手

\*附注: 零件号后加'-10' 备有索斯科标示

### D 门厚度

	门板厚度范围	安装螺钉 <sup>1</sup> M5x0.8螺纹	盖面高度 见第22页
<b>D</b> = 0	1 - 10	短	20
	10 - 15	长	
<b>D</b> = 1	15 - 20	短	8
	20 - 25	长	

附注: 每一门锁提供两短两长的安装螺钉。

需另外订购锁舌和钥匙



# SC 独立式电子锁定系统

## 电子门禁

### 如何订购

选择门锁

确定间距

根据间距尺寸单独订购锁舌

每个站点订购一个编程钥匙  
(不适用于编码控制键盘)

根据需要订购管理员电子钥匙\*

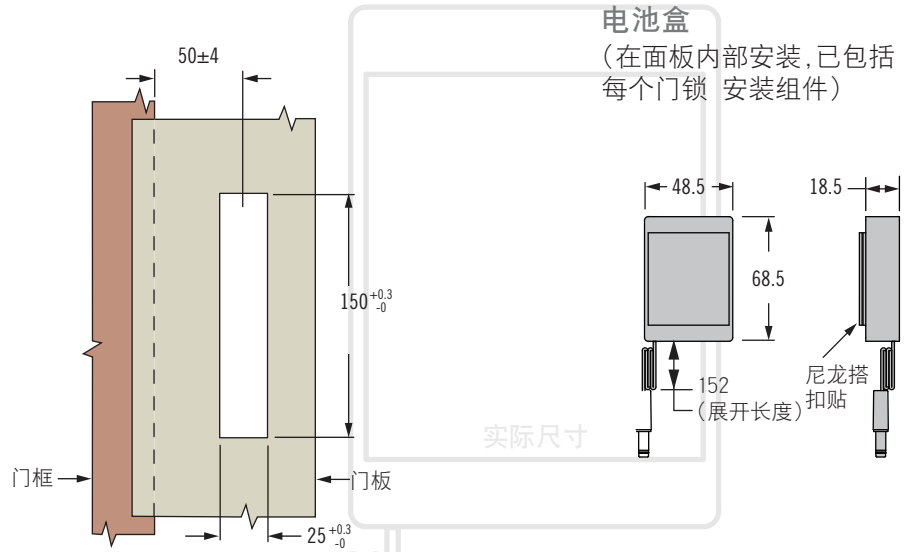
根据需要订购RFID射频识别卡  
和用户电子钥匙

附注:需要3节5号电池(不提供)

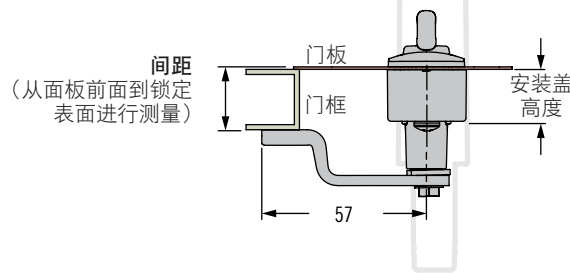
锁舌零件号 (另外订购)	
锁舌零件号	间距(mm)
SC-5000	42.5
SC-5002	40.5
SC-5004	38.5
SC-5006	36.5
SC-5008	34.5
SC-5010	32.5
SC-5012	30.5
SC-5014	28.5
SC-5016	26.5
SC-5018	24.5
SC-5020	22.5
SC-5022	20.5
SC-5024	18.5
SC-5026	16.5
SC-5028	14.5
SC-5030	12.5
SC-5032	10.5
SC-5034	8.5
SC-5036	6.5
SC-5038	4.5
SC-5040	2.5
SC-5042	0.5

\*附注: 编码控制键盘只需要管理员电子钥匙

### 安装



### 间距测量



电子钥匙零件号(另外订购)			
零件号	描述		
SC-A10-10	编程钥匙	用于注册管理员电子钥匙和快速注册	
SC-A20-10	管理员电子钥匙	用于注册用户密码、用户电子钥匙和RFID射频识别卡 同时提供电子解锁*	
SC-A30-10	用户电子钥匙	提供快速的一键式门禁	

附注: 定制颜色和标识可联系索斯科。

RFID射频识别卡零件号(另外订购)	
零件号	描述
EA-C3-101-9	卡, RFID射频识别, 13.56MHz, <b>MIFARE</b> ®Classic, 0.8厚, 挂卡孔, 标志**
EA-C3-300-9	标纤, RFID射频识别, <b>MIFARE</b> ®Classic、4 BYTE UID(Ø28mm, .2mm厚)

附注: 系统设置和操作的详细指导书包含在每套门锁的安装组件中。

\*\*MIFARE和MIFARE Classic是NXP B.V.的注册商标。

其他可用选项。有关种类、零件号、安装及规格的详细信息, 请访问



[www.southco.com/SC](http://www.southco.com/SC)

尺寸单位为毫米, 除非另有声明

**southco**  
CONNECT · CREATE · INNOVATE