

ST-12C 경첩

위치 조절 · 일정한 토크 · 평형식

- 카운터 밸런스 스프링으로 쉽게 열림
- 최소한의 공간에서 높은 토크 제공
- 조정이 전혀 필요 없는 일정한 토크

재질 및 마감처리

아연 합금 및 강철, 천연색

성능 상세

반경 하중:

최대 정적 하중: 1000 N

축 하중:

최대 정적 하중: 1200 N

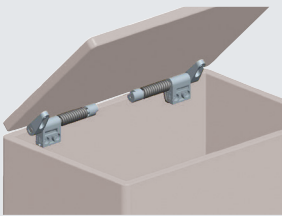
사이클 성능:

± 20% 의 정적 토크 규격
이내에서 20,000 사이클

설치 주의 사항

1. M4 소켓 헤드 캡 스크류를 사용하여 경첩을 설치합니다.
2. 적절한 기능을 위해 어셈블리는 (1) 타입 A 와 (1) 타입 B 경첩을 꼭 포함해야 합니다.
3. 애플리케이션에 적용 시, 힌지의 출하상태를 기준으로 작동범위가 +/-90° 이내로 제한되어야 합니다.

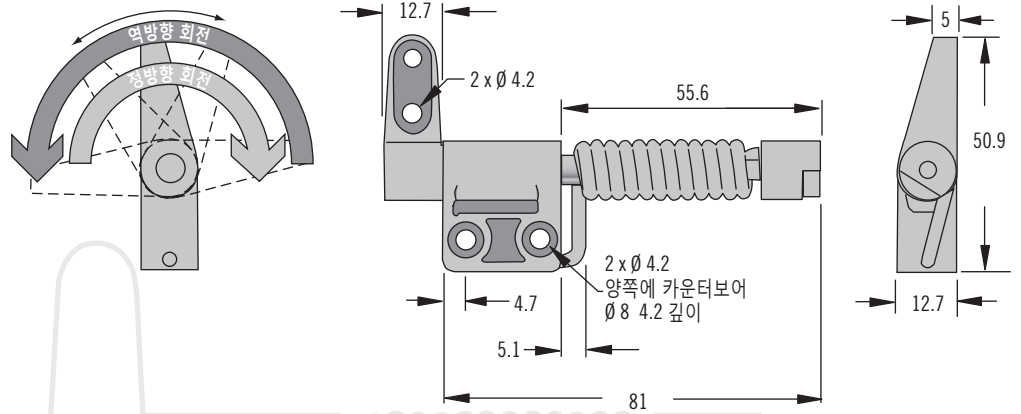
애플리케이션



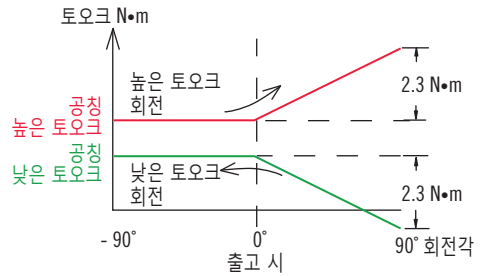
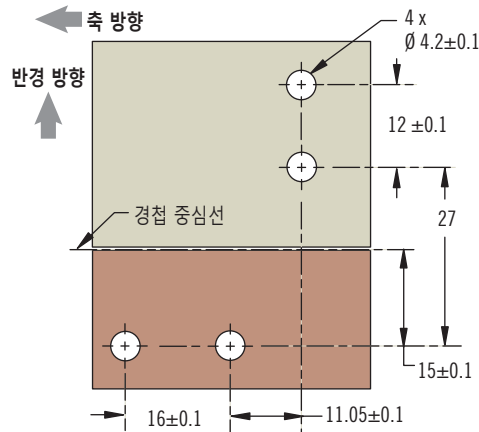
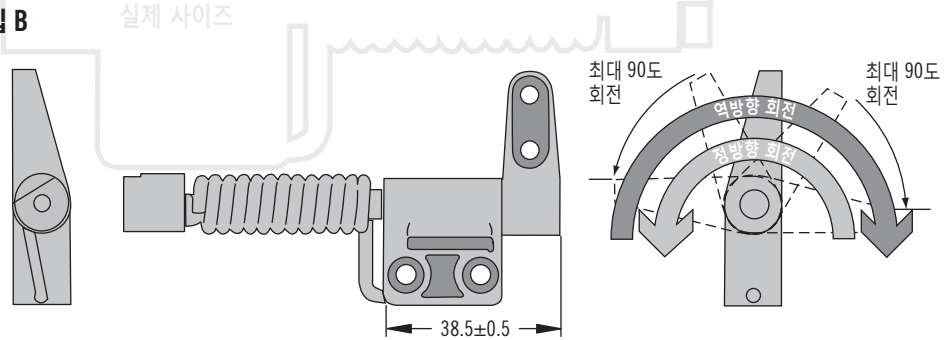
제품 번호

표 참조

타입 A



타입 B



제품 번호		정적 토크 N·m	
타입 A	타입 B	정방향 N·m	역방향 N·m
ST-12C-200FA1-33	ST-12C-200FB1-33	2.3	1.5
ST-12C-280FA1-33	ST-12C-280FB1-33	3.2	2.2
ST-12C-360FA1-33	ST-12C-360FB1-33	4.1	2.8
ST-12C-440FA1-33	ST-12C-440FB1-33	5	3.4
ST-12C-200RA1-33	ST-12C-200RB1-33	1.5	2.3
ST-12C-280RA1-33	ST-12C-280RB1-33	2.2	3.2
ST-12C-360RA1-33	ST-12C-360RB1-33	2.8	4.1
ST-12C-440RA1-33	ST-12C-440RB1-33	3.4	5