

ST-12C 铰链

定位控制·恒定扭矩·平衡型

- 平衡弹簧易于打开
- 空间优化设计确保在最小空间内实现最大扭矩
- 恒定扭矩, 无需调整

材料与表面处理

锌合金和钢, 本色

性能详述

径向载荷:

最大静载荷: 1000N

轴向载荷:

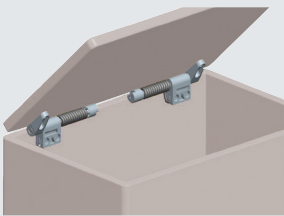
最大静载荷: 1200N

周期性能: 在静扭矩规格±20%范围内可循环20,000次

安装说明

1. 使用M4内六角螺钉安装铰链。
2. 为确保正常运行, 组件必须包括(1个)A型和(1个)B型铰链。
3. 应用装置必须限制转动位置±90度旋转。

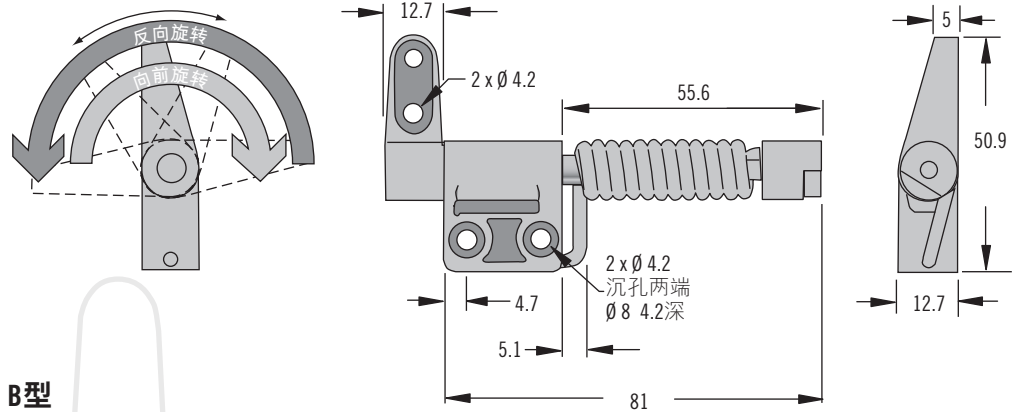
应用装置



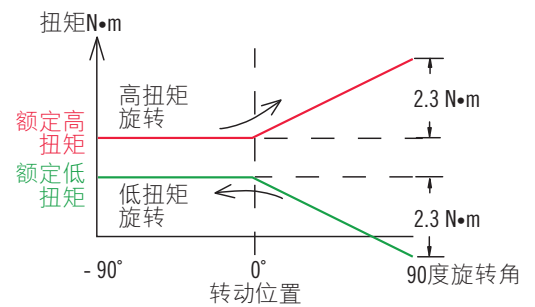
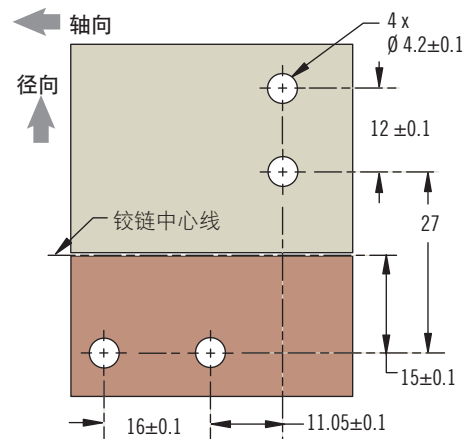
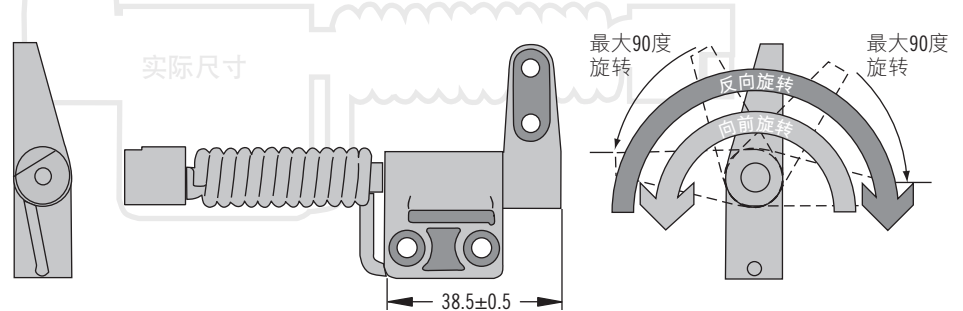
零件号

参阅表格

A型



B型



零件号		静扭矩 N·m	
A型	B型	向前 N·m	反向 N·m
ST-12C-200FA1-33	ST-12C-200FB1-33	2.3	1.5
ST-12C-280FA1-33	ST-12C-280FB1-33	3.2	2.2
ST-12C-360FA1-33	ST-12C-360FB1-33	4.1	2.8
ST-12C-440FA1-33	ST-12C-440FB1-33	5	3.4
ST-12C-200RA1-33	ST-12C-200RB1-33	1.5	2.3
ST-12C-280RA1-33	ST-12C-280RB1-33	2.2	3.2
ST-12C-360RA1-33	ST-12C-360RB1-33	2.8	4.1
ST-12C-440RA1-33	ST-12C-440RB1-33	3.4	5