



ST-8A ヒンジ

ポジションコントロール (位置制御) / コンスタント (定) トルク

- あらゆる位置で保持。
- 調整不要
- 長期サイクル寿命

材質・仕上げ

亜鉛合金 (黒)

特性

サイクル性能：
±20%の静的トルクで20,000サイクル

取付について

スタッド取付は、M3ナット (非付属) を使用してください。

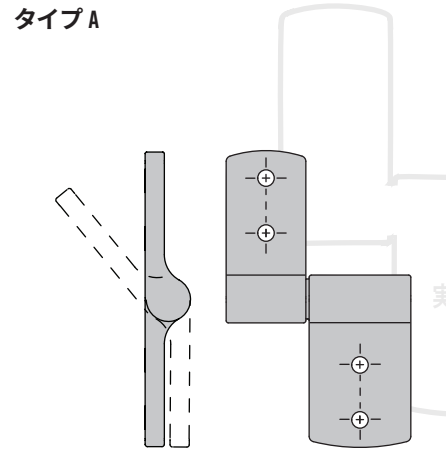
スルーホール取付は、M3ねじ (非付属) を使用してください。

正常に機能させるため、アセンブリ構成には必ずタイプAとタイプBを1対含んでください。

品番

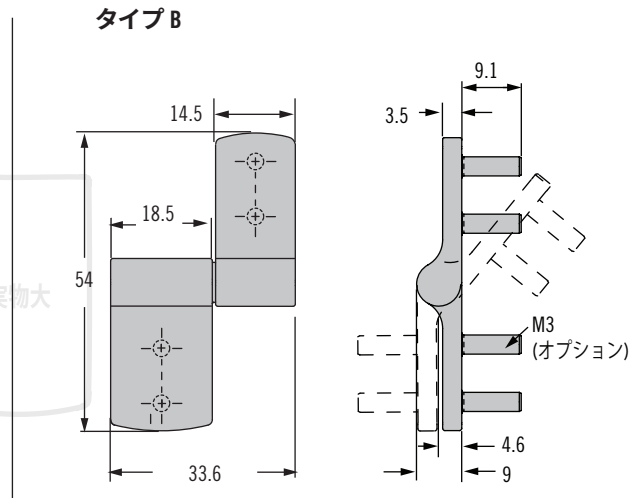
右表参照

タイプ A

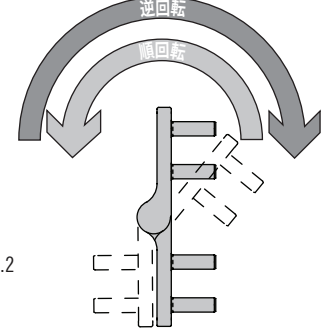
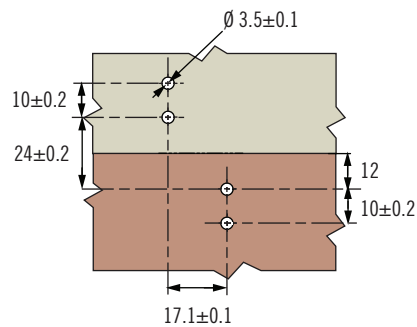
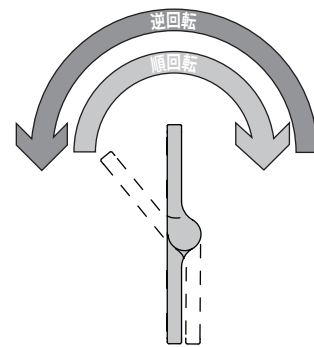


スルーホール取付の場合

タイプ B



スタッド取付の場合

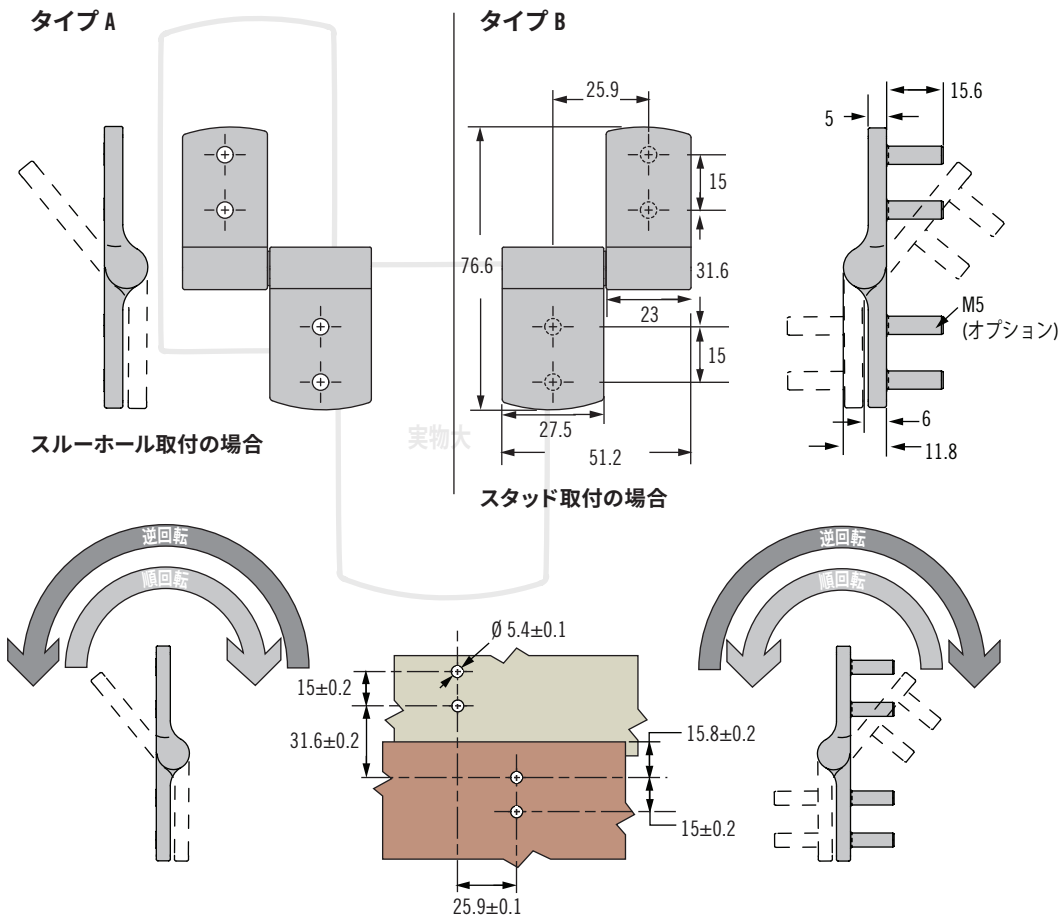


対称トルク				
品番				静トルク (順回転 / 逆回転) N・m
M3 スタッド		スルーホール		
タイプ A	タイプ B	タイプ A	タイプ B	
ST-8A1-40SA-50	ST-8A1-40SB-50	ST-8A-40SA-50	ST-8A-40SB-50	0.45
ST-8A1-60SA-50	ST-8A1-60SB-50	ST-8A-60SA-50	ST-8A-60SB-50	0.68
ST-8A1-80SA-50	ST-8A1-80SB-50	ST-8A-80SA-50	ST-8A-80SB-50	0.9

非対称トルク					
品番				順回転トルク N・m	逆回転トルク N・m
M3 スタッド		スルーホール			
タイプ A	タイプ B	タイプ A	タイプ B		
ST-8A1-40FA-50	ST-8A1-40FB-50	ST-8A-40FA-50	ST-8A-40FB-50	0.45	0.27
ST-8A1-60FA-50	ST-8A1-60FB-50	ST-8A-60FA-50	ST-8A-60FB-50	0.68	0.41
ST-8A1-80FA-50	ST-8A1-80FB-50	ST-8A-80FA-50	ST-8A-80FB-50	0.90	0.54
ST-8A1-100FA-50	ST-8A1-100FB-50	ST-8A-100FA-50	ST-8A-100FB-50	1.13	0.68
ST-8A1-40RA-50	ST-8A1-40RB-50	ST-8A-40RA-50	ST-8A-40RB-50	0.27	0.45
ST-8A1-60RA-50	ST-8A1-60RB-50	ST-8A-60RA-50	ST-8A-60RB-50	0.41	0.68
ST-8A1-80RA-50	ST-8A1-80RB-50	ST-8A-80RA-50	ST-8A-80RB-50	0.54	0.9
ST-8A1-100RA-50	ST-8A1-100RB-50	ST-8A-100RA-50	ST-8A-100RB-50	0.68	1.13

ST-11A ヒンジ

ポジションコントロール (位置制御) / コンスタント (定) トルク



- あらゆる位置で保持
- 調節不要
- 長期サイクル寿命

材質・仕上げ

亜鉛合金、塗装 (黒)

特性

サイクル性能:
±20%の静的トルクで20,000サイクル。

取付について

スタッド取付は、M5ナット (非付属) を使用してください。

スルーホール取付は、M5ねじ (非付属) を使用してください。

正常に機能させるため、アセンブリ構成には必ずタイプAとタイプBを1対含んでください。

品番

左表参照

対称トルク				
品番				静的トルク (順回転 / 逆回転) N・m
M5スタッド		スルーホール		
タイプ A	タイプ B	タイプ A	タイプ B	
ST-11A1-140SA-50	ST-11A1-140SB-50	ST-11A-140SA-50	ST-11A-140SB-50	1.58
ST-11A1-200SA-50	ST-11A1-200SB-50	ST-11A-200SA-50	ST-11A-200SB-50	2.26
ST-11A1-260SA-50	ST-11A1-260SB-50	ST-11A-260SA-50	ST-11A-260SB-50	2.94

非対称トルク					
品番				順回転トルク N・m	逆回転トルク N・m
M5スタッド		スルーホール			
タイプ A	タイプ B	タイプ A	タイプ B		
ST-11A1-140FA-50	ST-11A1-140FB-50	ST-11A-140FA-50	ST-11A-140FB-50	1.58	0.95
ST-11A1-200FA-50	ST-11A1-200FB-50	ST-11A-200FA-50	ST-11A-200FB-50	2.26	1.36
ST-11A1-260FA-50	ST-11A1-260FB-50	ST-11A-260FA-50	ST-11A-260FB-50	2.94	1.76
ST-11A1-320FA-50	ST-11A1-320FB-50	ST-11A-320FA-50	ST-11A-320FB-50	3.62	2.17
ST-11A1-140RA-50	ST-11A1-140RB-50	ST-11A-140RA-50	ST-11A-140RB-50	0.95	1.58
ST-11A1-200RA-50	ST-11A1-200RB-50	ST-11A-200RA-50	ST-11A-200RB-50	1.36	2.26
ST-11A1-260RA-50	ST-11A1-260RB-50	ST-11A-260RA-50	ST-11A-260RB-50	1.76	2.94
ST-11A1-320RA-50	ST-11A1-320RB-50	ST-11A-320RA-50	ST-11A-320RB-50	2.17	3.62



ST-7A2 ヒンジ

ポジションコントロール (位置制御) / コンスタント (定) トルク

- スムーズで、バックラッシュ無しの操作性
- 小さいスペースで高トルクを発揮する省スペース設計
- 一切の調整が不要なコンスタント (定) トルク

材質・仕上げ

亜鉛合金、鋼 (無処理)

特性

径方向最大静的荷重:

タイプ A/B: 400 N

タイプ T/W: xxx N

軸方向最大静的荷重:

タイプ A/B: 300 N

タイプ T/W: xxx N

サイクル性能:

±20%内の静的トルクで50,000サイクル

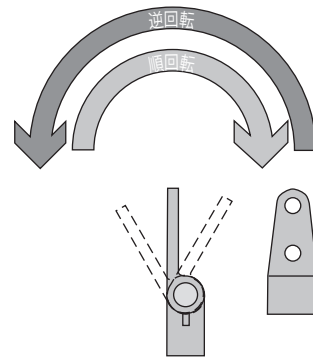
取付について

1. No.4 もしくは M3六角穴ボルトでヒンジを取付けてください。
2. 正常に機能させるため、アSEMBリ構成には回転方向を反対同士で取付けるよう、異なる方向のヒンジ1対を必ず含んでください。

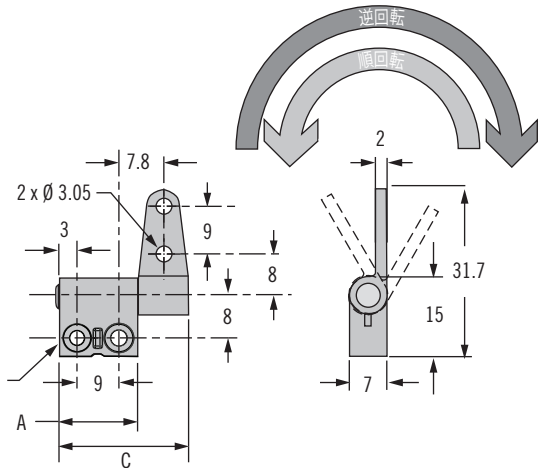
品番

365ページの表を参照

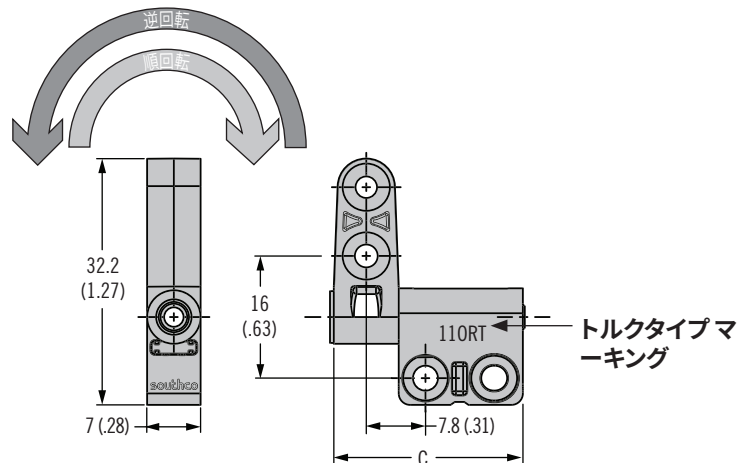
タイプ A - 薄型アダプタ (タイプ Bと対を構成)



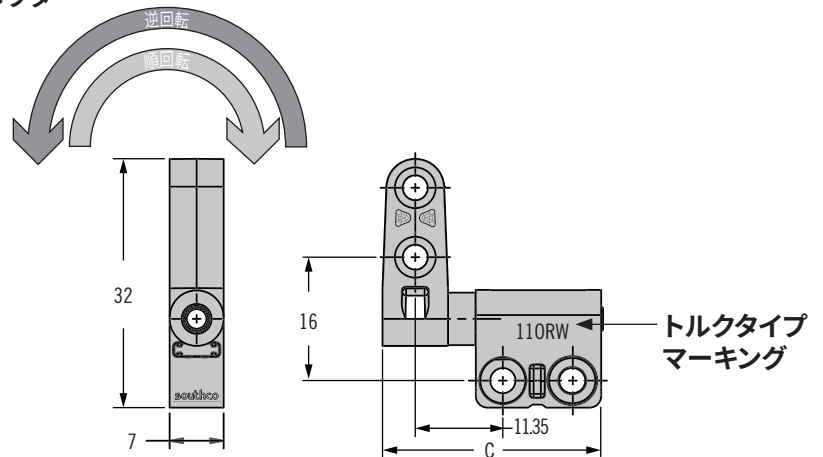
タイプ B



タイプ T - 高負荷対応アダプタ

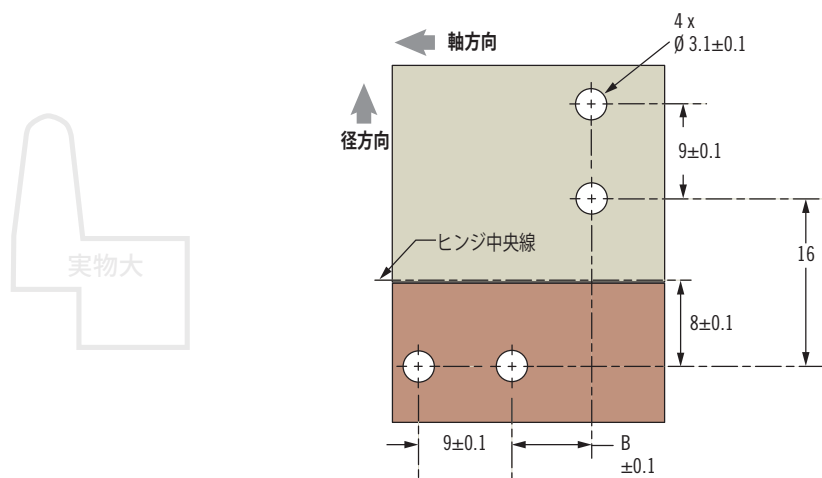


タイプ W - オフセットアダプタ



ST-7A2 ヒンジ

ポジションコントロール (位置制御) / コンスタント (定) トルク



- スムーズで、バックラッシュ無し
の操作性
- 小さいスペースで高トルクを発
揮する省スペース設計
- 一切の調整が不要なコンスタ
ント (定) トルク

材質・仕上げ

亜鉛合金、鋼 (無処理)

特性

径方向最大静的荷重:

タイプ A/B: 400 N

タイプ T/W: xxx N

軸方向最大静的荷重:

タイプ A/B: 300 N

タイプ T/W: xxx N

サイクル性重能:

±20%内の静的トルクで50,000サイ
クル

取付について

1. No.4 もしくは M3六角穴ボルトでヒ
ンジを取付けてください。
2. 正常に機能させるため、アセンブ
リ構成には回転方向を反対同士で
取付けるよう、異なる方向のヒン
ジ1対を必ず含んでください。

品番

365ページの表を参照

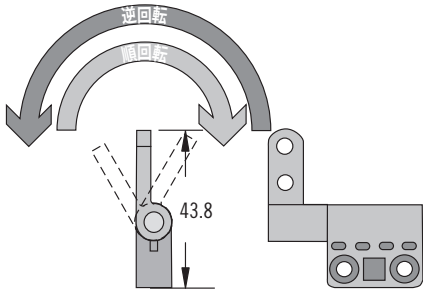
	薄型アダプタ		高負荷対応アダプタ		オフセットア ダプタ	静的トルク Nm	
	タイプ A	タイプ B	タイプ T		タイプ W	順回 転	逆回 転
取付用金物	No.4	No.4	No.4	M3	M3 または No.4		
対称トルク	ST-7A2-30SA-33	ST-7A2-30SB-33	ST-7A2-30ST-33	ST-7A3-30ST-33	ST-7A3-30SW-33	0.34	
	ST-7A2-45SA-33	ST-7A2-45SB-33	ST-7A2-45ST-33	ST-7A3-45ST-33	ST-7A3-45SW-33	0.51	
	ST-7A2-60SA-33	ST-7A2-60SB-33	ST-7A2-60ST-33	ST-7A3-60ST-33	ST-7A3-60SW-33	0.68	
	-	-	ST-7A2-75ST-33	ST-7A3-75ST-33	ST-7A3-75SW-33	0.85	
	-	-	ST-7A2-90ST-33	ST-7A3-90ST-33	ST-7A3-90SW-33	1.0	
非対称ト ルク	ST-7A2-30FA-33	ST-7A2-30FB-33	ST-7A2-30FT-33	ST-7A3-30FT-33	ST-7A3-30FW-33	0.34	0.29
	ST-7A2-40FA-33	ST-7A2-40FB-33	ST-7A2-40FT-33	ST-7A3-40FT-33	ST-7A3-40FW-33	0.45	0.36
	ST-7A2-50FA-33	ST-7A2-50FB-33	ST-7A2-50FT-33	ST-7A3-50FT-33	ST-7A3-50FW-33	0.56	0.45
	ST-7A2-60FA-33	ST-7A2-60FB-33	ST-7A2-60FT-33	ST-7A3-60FT-33	ST-7A3-60FW-33	0.68	0.52
	-	-	ST-7A2-70FT-33	ST-7A3-70FT-33	ST-7A3-70FW-33	0.79	0.6
	-	-	ST-7A2-90FT-33	ST-7A3-90FT-33	ST-7A3-90FW-33	1.02	0.75
	ST-7A2-30RA-33	ST-7A2-30RB-33	ST-7A2-30RT-33	ST-7A3-30RT-33	ST-7A3-30RW-33	0.29	0.34
	ST-7A2-40RA-33	ST-7A2-40RB-33	ST-7A2-40RT-33	ST-7A3-40RT-33	ST-7A3-40RW-33	0.36	0.45
	ST-7A2-50RA-33	ST-7A2-50RB-33	ST-7A2-50RT-33	ST-7A3-50RT-33	ST-7A3-50RW-33	0.45	0.56
	ST-7A2-60RA-33	ST-7A2-60RB-33	ST-7A2-60RT-33	ST-7A3-60RT-33	ST-7A3-60RW-33	0.52	0.68
	-	-	ST-7A2-70RT-33	ST-7A3-70RT-33	ST-7A3-70RW-33	0.6	0.79
	-	-	ST-7A2-90RT-33	ST-7A3-90RT-33	ST-7A3-90RW-33	0.75	1.02
	寸法	A	15	15	16.3	16.3	
B		7.8	7.8		11.35		
C		25.2	24.7	26	28.7		

ST-10A ヒンジ

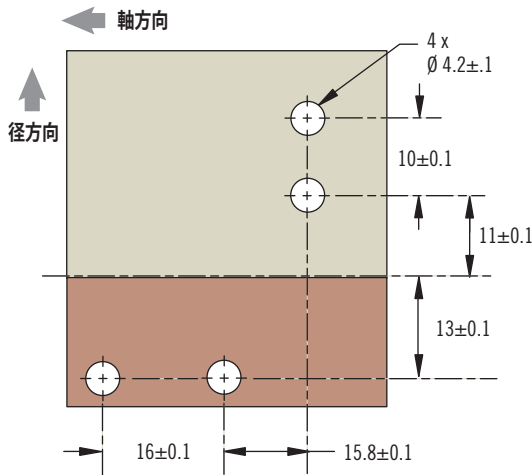
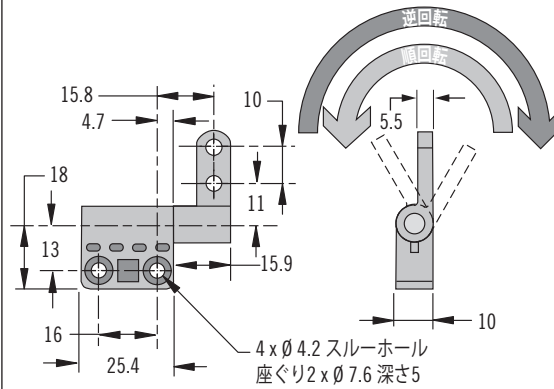
ポジションコントロール (位置制御) / コンスタント (定) トルク



タイプ A



タイプ B



- スムーズで、バックラッシュ無しの操作性
- 小さいスペースで高トルクを発揮する省スペース設計
- 一切の調整が不要なコンスタント (定) トルク

材質・仕上げ

亜鉛合金、鋼 (無処理)

特性

径方向荷重:

最大静的荷重: 500 N

軸方向荷重:

最大静的荷重: 1000 N

サイクル性能:

±20%の静的トルクで20,000サイ取付について

1. M4六角穴付ボルトでヒンジを取りつけること。
2. 正常に機能させるため、アセンブリ構成には必ずタイプAとタイプBを1対含んでください。

品番

左表参照

対称トルク		
品番		静的トルク (順回転 / 逆回転) N・m
タイプ A	タイプ B	
ST-10A-80SA-33	ST-10A-80SB-33	0.90
ST-10A-120SA-33	ST-10A-120SB-33	1.36
ST-10A-160SA-33	ST-10A-160SB-33	1.81
ST-10A-200SA-33	ST-10A-200SB-33	2.26

非対称トルク			
品番		静的トルク N・m	
タイプ A	タイプ B	順回転 N・m	逆回転 N・m
ST-10A-120FA-33	ST-10A-120FB-33	1.36	0.81
ST-10A-160FA-33	ST-10A-160FB-33	1.81	1.08
ST-10A-200FA-33	ST-10A-200FB-33	2.26	1.36
ST-10A-120RA-33	ST-10A-120RB-33	0.81	1.34
ST-10A-160RA-33	ST-10A-160RB-33	1.08	1.84
ST-10A-200RA-33	ST-10A-200RB-33	1.36	2.26



ST-10E ヒンジ

ポジションコントロール (位置制御) / コンスタント (定) トルク

- スムーズで、バックラッシュ無しの操作性
- 小さいスペースで高トルクを発揮する省スペース設計
- 一切の調整が不要なコンスタント (定) トルク

材質・仕上げ

亜鉛合金、鋼 (無処理)

特性

サイクル性能:

±20%の静的トルクで20,000サイクル

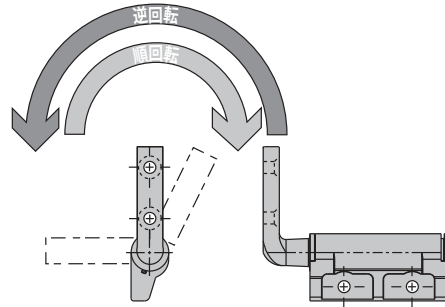
取付について

1. M4六角穴ボルトでヒンジを取付けてください。
2. 正常に機能させるため、アセンブリ構成には必ずタイプAとタイプBを1対含んでください。

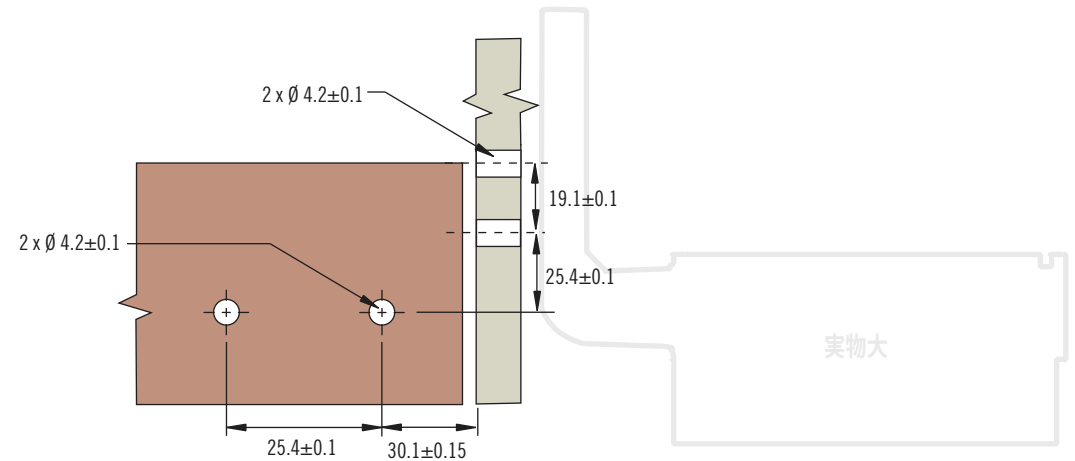
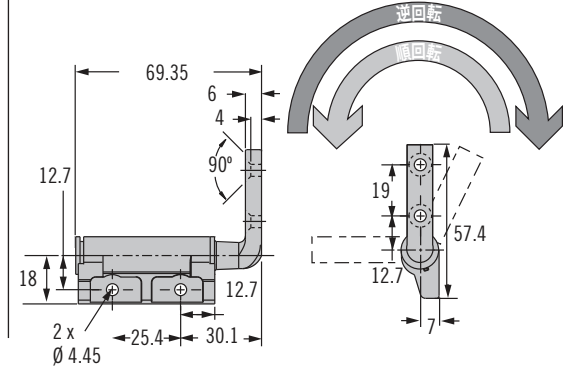
品番

右表参照

タイプ A



タイプ B

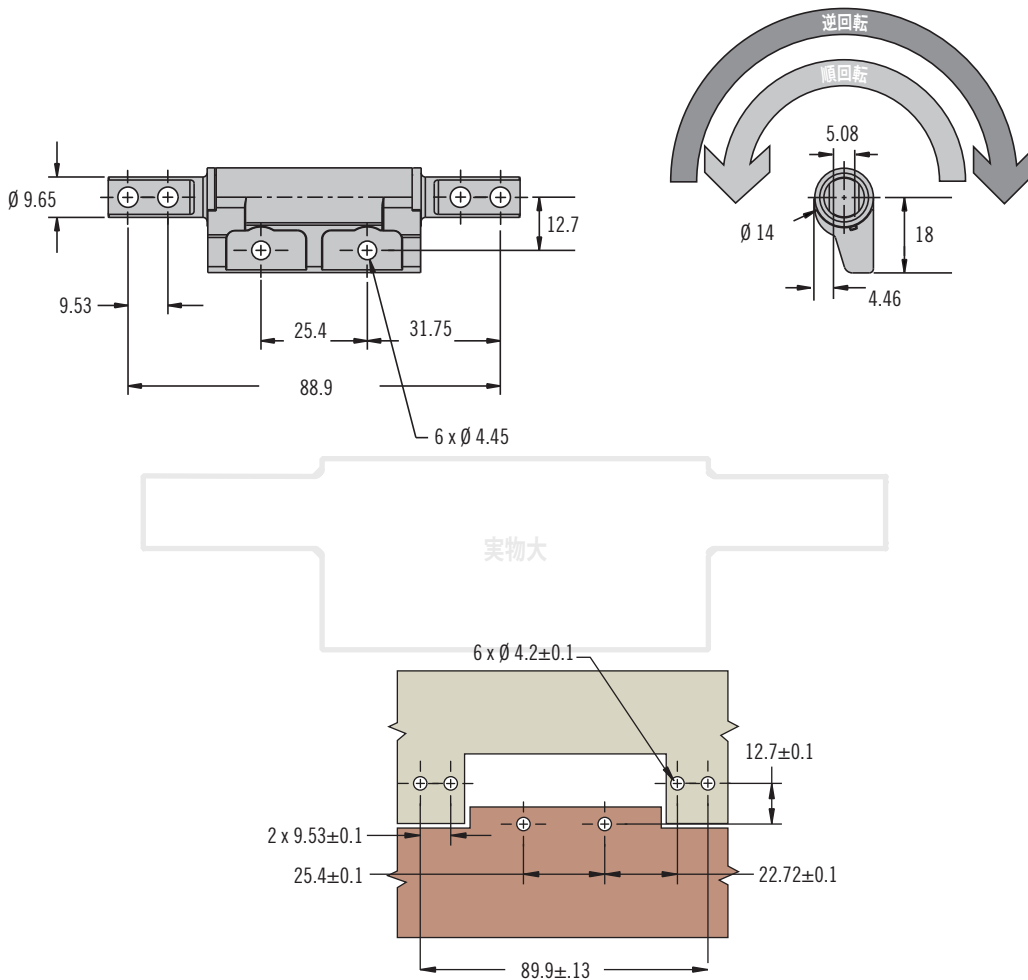


対称トルク		
品番		静的トルク(順回転/逆回転) N・m
タイプ A	タイプ B	
ST-10E-120SE-33	ST-10E-120SG-33	1.35
ST-10E-200SE-33	ST-10E-200SG-33	2.26
ST-10E-280SE-33	ST-10E-280SG-33	3.16
ST-10E-360SE-33	ST-10E-360SG-33	4.06

非対称トルク			
品番		静的トルク N・m	
タイプ A	タイプ B	順回転 N・m	逆回転 N・m
ST-10E-200FE-33	ST-10E-200FG-33	2.26	1.35
ST-10E-280FE-33	ST-10E-280FG-33	3.16	2.26
ST-10E-360FE-33	ST-10E-360FG-33	4.06	2.44
ST-10E-440FE-33	ST-10E-440FG-33	4.97	2.93
ST-10E-200RE-33	ST-10E-200RG-33	1.35	2.26
ST-10E-280RE-33	ST-10E-280RG-33	2.26	3.16
ST-10E-360RE-33	ST-10E-360RG-33	2.44	4.06
ST-10E-440RE-33	ST-10E-440RG-33	2.93	4.97

ST-10E ヒンジ

ポジションコントロール (位置制御) / コンスタント (定) トルク



- スムーズで、カエリ無しの操作性
- 小さいスペースで高トルクを発揮する省スペース設計
- 一切の調整が不要なコンスタント (定) トルク

材質・仕上げ
垂鉛合金、鋼 (無処理)

特性
サイクル性能:
±20%の静的トルクで20,000サイクル

取付について
M4六角穴ボルトでヒンジを取付けてください。

対称トルク	
品番	静的トルク(順回転/逆回転) N・m
ST-10E-120SH-33	1.35
ST-10E-200SH-33	2.26
ST-10E-280SH-33	3.16
ST-10E-360SH-33	4.06

非対称トルク		
品番	静的トルクN・m	
	順回転N・m	逆回転N・m
ST-10E-200FH-33	2.26	1.35
ST-10E-280FH-33	3.16	1.89
ST-10E-360FH-33	4.06	2.44
ST-10E-440FH-33	4.97	2.93
ST-10E-200RH-33	1.35	2.26
ST-10E-280RH-33	1.89	3.16
ST-10E-360RH-33	2.44	4.06
ST-10E-440RH-33	2.93	4.97

品番
左表参照



ST-10E ヒンジ

ポジションコントロール (位置制御) / コンスタント (定) トルク

- スムーズで、バックラッシュ無しの操作性
- 小さいスペースで高トルクを発揮する省スペース設計
- 一切の調整が不要なコンスタント (定) トルク

材質・仕上げ

亜鉛合金、鋼 (無処理)

特性

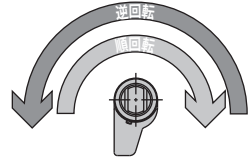
サイクル性能:

±20%の静的トルクで20,000サイクル

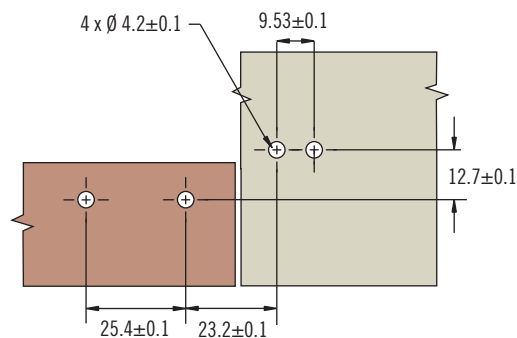
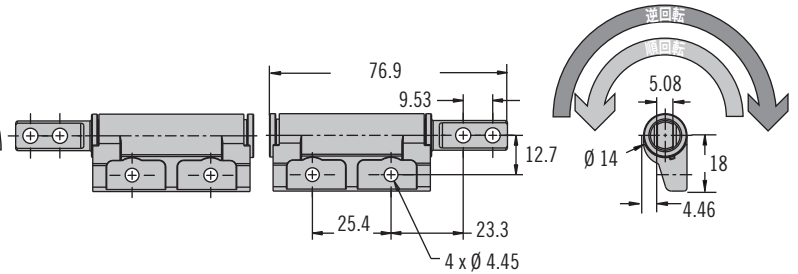
取付について

1. M4六角穴ボルトでヒンジを取付けてください。
2. 正常に機能させるため、アセンブリ構成には必ずタイプAとタイプBを1対含んでください。

タイプ A



タイプ B



品番

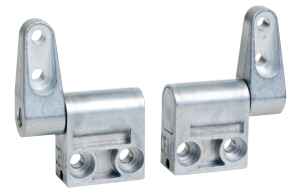
右表参照

対称トルク		
品番		静的トルク(順回転/逆回転) N・m
タイプ A	タイプ B	
ST-10E-120SJ-33	ST-10E-120SK-33	1.35
ST-10E-200SJ-33	ST-10E-200SK-33	2.26
ST-10E-280SJ-33	ST-10E-280SK-33	3.16
ST-10E-360SJ-33	ST-10E-360SK-33	4.06

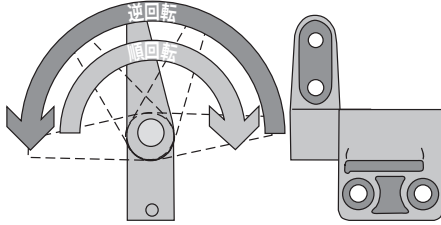
非対称トルク			
品番		静的トルクN・m	
タイプ A	タイプ B	順回転N・m	逆回転N・m
ST-10E-200FJ-33	ST-10E-200FK-33	2.26	1.35
ST-10E-280FJ-33	ST-10E-280FK-33	3.16	1.89
ST-10E-360FJ-33	ST-10E-360FK-33	4.06	2.44
ST-10E-440FJ-33	ST-10E-440FK-33	4.97	2.93
ST-10E-200RJ-33	ST-10E-200RK-33	1.35	2.26
ST-10E-280RJ-33	ST-10E-280RK-33	1.89	3.16
ST-10E-360RJ-33	ST-10E-360RK-33	2.44	4.06
ST-10E-440RJ-33	ST-10E-440RK-33	2.93	4.97

ST-12A ヒンジ

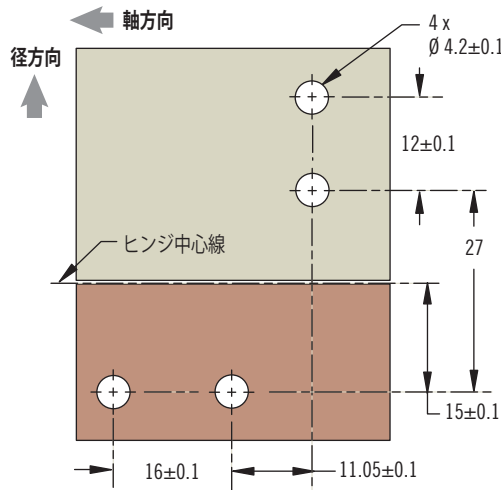
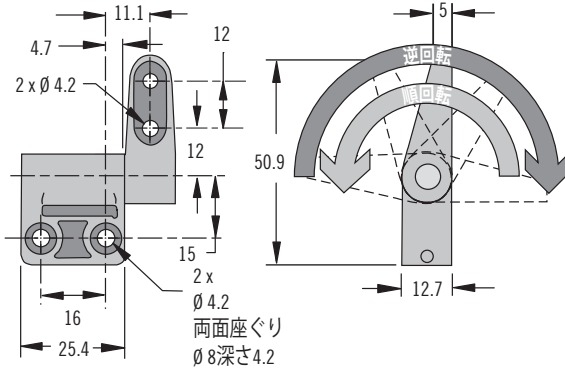
ポジションコントロール (位置制御) / コンスタント (定) トルク



タイプ A



タイプ B



- スムーズで、バックラッシュ無しの操作性
- 小さいスペースで高トルクを発揮する省スペース設計
- 一切の調整が不要なコンスタント (定) トルク

材質・仕上げ

亜鉛合金、鋼 (無処理)

特性

径方向荷重:

最大静的荷重: 1000 N

軸方向荷重:

最大静的荷重: 1200 N

サイクル性能:

±20%の静的トルクで20,000サイクル

取付について

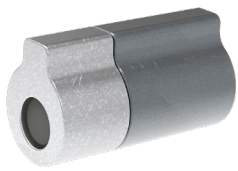
1. M4六角穴ボルトでヒンジを取付けてください。
2. 正常に機能させるため、アセンブリ構成には必ずタイプAとタイプBを1対含んでください。

品番

左表参照

対称トルク		
品番		静的トルク (順回転/逆回転) N・m
タイプ A	タイプ B	
ST-12A-120SA-33	ST-12A-120SB-33	1.4
ST-12A-200SA-33	ST-12A-200SB-33	2.3
ST-12A-280SA-33	ST-12A-280SB-33	3.2
ST-12A-360SA-33	ST-12A-360SB-33	4.1

非対称トルク			
品番		静的トルク N・m	
タイプ A	タイプ B	順回転N・m	逆回転N・m
ST-12A-200FA-33	ST-12A-200FB-33	2.3	1.5
ST-12A-280FA-33	ST-12A-280FB-33	3.2	2.2
ST-12A-360FA-33	ST-12A-360FB-33	4.1	2.8
ST-12A-440FA-33	ST-12A-440FB-33	5	3.4
ST-12A-200RA-33	ST-12A-200RB-33	1.5	2.3
ST-12A-280RA-33	ST-12A-280RB-33	2.2	3.2
ST-12A-360RA-33	ST-12A-360RB-33	2.8	4.1
ST-12A-440RA-33	ST-12A-440RB-33	3.4	5



ST-4A / T-5A / ST-10P ヒンジ

ポジションコントロール (位置制御) / コンスタント (定) トルク

- スムーズで安定した操作性
- 極小用途に適したコンパクト設計
- 一切の調整不要

材質・仕上げ

アルミニウム、亜鉛合金、鋼（無処理）

特性

サイクル性能：
20,000サイクル、詳しくは
Southco.comの製品図面を参照ください

ST-4A

径方向荷重：
最大静的荷重：200 N

ST-5A

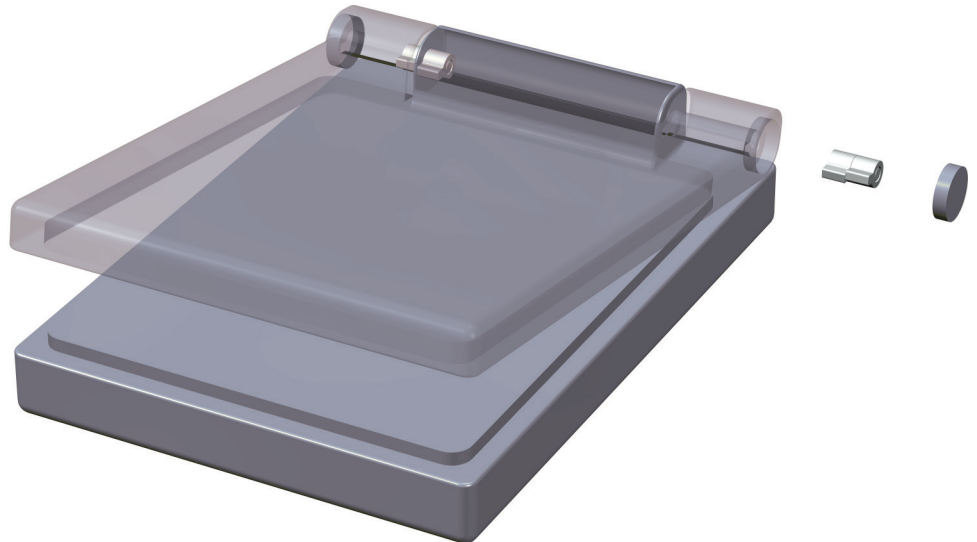
径方向荷重：
最大静的荷重：223 N

ST-10P

径方向荷重：
最大静的荷重：334 N

品番

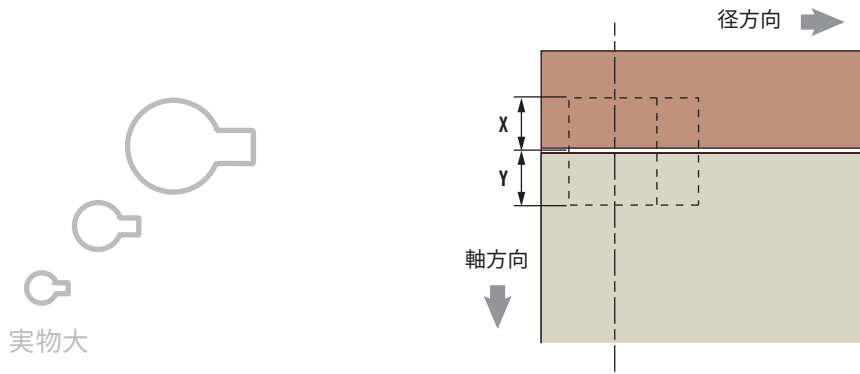
表参照



品番	静的トルク		X	Y
	順回転 N・m	逆回転 N・m		
ST-4A-3S-33	0.03		3.5	3.5
ST-4A-8S-33	0.08		9.5	9.5
ST-5A-10S-33	0.11		4.15	7.4
ST-5A-16S-33	0.18			
ST-5A-23S-33	0.26			
ST-5A-30S-33	0.34			
ST-10P-040S-33	0.45		9	20.5
ST-10P-080S-33	0.9			
ST-10P-100S-33	1.13			
ST-10P-140S-33	1.58			
ST-10P-040R-33	0.32	0.45		
ST-10P-080R-33	0.63	0.9		
ST-10P-120R-33	0.95	1.36		
ST-10P-160R-33	1.27	1.81		
ST-10P-040F-33	0.45	0.32		
ST-10P-080F-33	0.9	0.63		
ST-10P-120F-33	1.36	0.95		
ST-10P-160F-33	1.81	1.27		

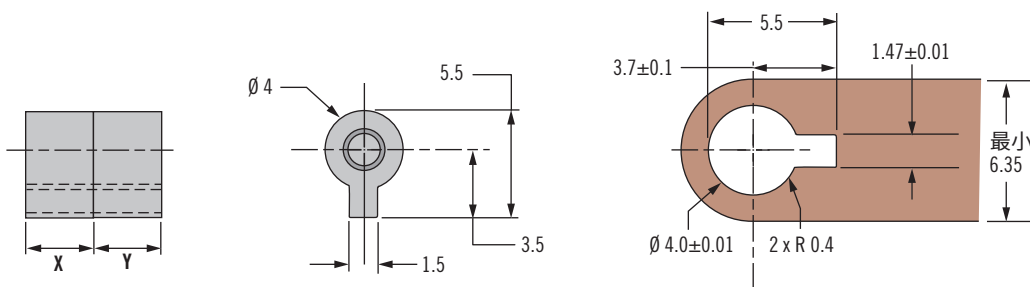
ST-4A / ST-5A / ST-10P ヒンジ

ポジションコントロール (位置制御) / コンスタント (定) トルク

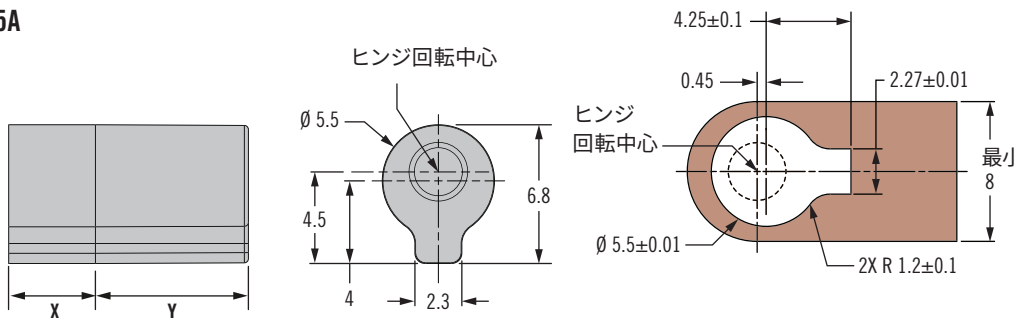


- スムーズ安定した操作性
- 極小用途に適したコンパクト設計
- 一切の調整不要

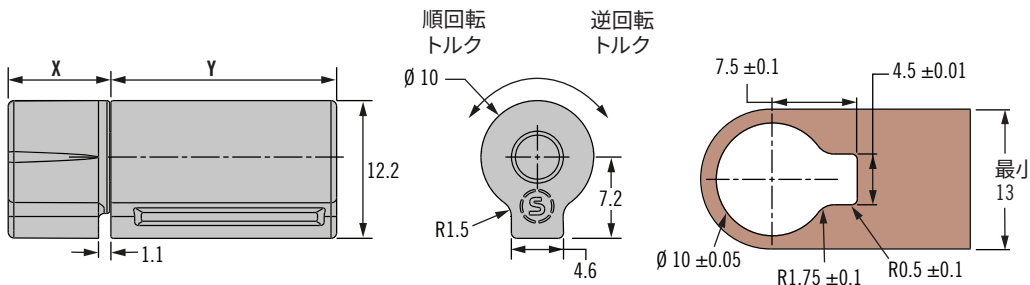
ST-4A



ST-5A



ST-10P



品番
表参照



ST-20L ヒンジ

ポジションコントロール (位置制御) / コンスタント (定) トルク / プレスイン / ナット取付

- スムーズな操作性
- 小さいスペースで高トルクを発揮する省スペース設計
- 一切の調整が不要なコンスタント (定) トルク

材質・仕上げ

亜鉛合金 鋼、無処理

特性

径方向荷重:

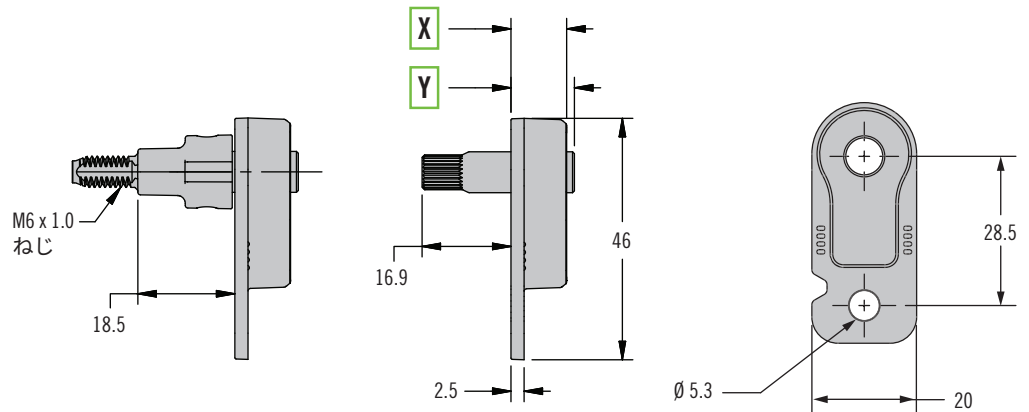
最大静的荷重: 400 N

軸方向荷重:

[注] 本製品には軸方向荷重に対する耐性はありません

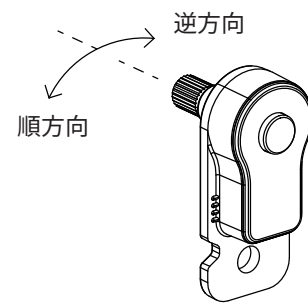
サイクル性能:

±20%の静的トルクで20,000サイクル



ナット取付バージョン
M6ナット (非付属) を使用、最大締付トルク 3.4N•m

プレスインバージョン
シャフトをパネルの取付穴に押し込む



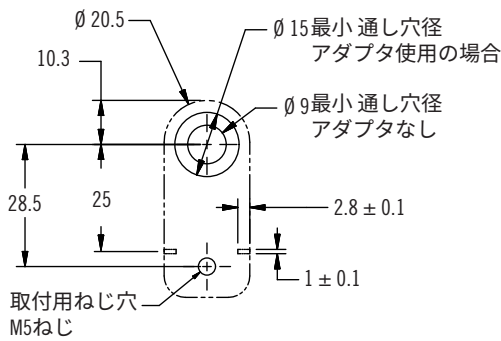
品番

表参照

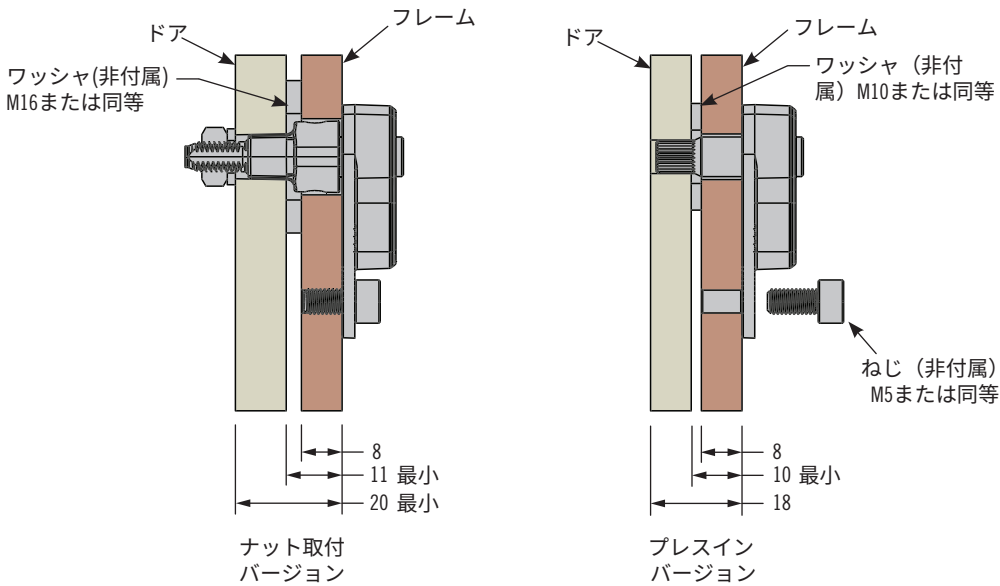
	品番	順方向トルク N•m	逆方向トルク N•m	寸法 X mm	寸法 Y mm
プレスイン	ST-20L-100FA/B-33	1.0	0.75	7.2	8.8
	ST-20L-100RA/B-33	0.75	1.0		
	ST-20L-200SA/B-33	1.75		8.9	12.1
	ST-20L-300FA/B-33	3.0	2.3		
	ST-20L-300RA/B-33	2.3	3.0	10.6	
	ST-20L-400SA/B-33	3.5			
ナット取付	ST-20L-100FJ/K-33	1.0	0.75	7.2	8.8
	ST-20L-100RJ/K-33	0.75	1.0		
	ST-20L-200SJ/K-33	1.75		8.9	12.1
	ST-20L-300FJ/K-33	3.0	2.3		
	ST-20L-300RJ/K-33	2.3	3.0	10.6	
	ST-20L-400SJ/K-33	3.5			

ST-20L ヒンジ

ポジションコントロール (位置制御) / コンスタント (定) トルク / パネル仕様



取付仕様 (簡略図)



- スムーズな操作性
- 小さいスペースで高トルクを発揮する省スペース設計
- 一切の調整が不要な コンスタント (定) トルク

取付について

1. M5ねじ (非付属) でヒンジを取付けてください。
2. 正常に機能させるために、ヒンジを1対 (2ヶ) 使用し、対象物が軸方向に動かないように配置してください。
3. ヒンジをフレーム側またはドア側に付け替える際には、トルク方向が正しいか確認してください。誤った方向に取付けると、ヒンジが損壊する場合があります。
4. その他のパネル厚さや、用途に合わせてご提案します。詳しくはサウスコまでお問い合わせください。
5. パネル仕様や取付方法について詳しくは、製品図面を参照ください。

