



ST-8P 铰链

定位控制 · 恒定扭矩

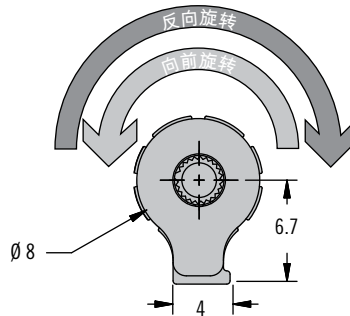
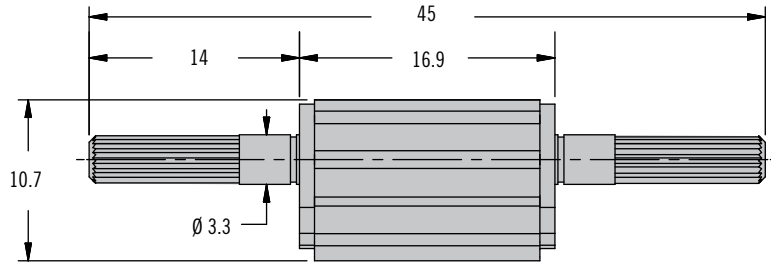
- 注塑成型设计
- 恒定扭矩性能应用范围广泛
- 空间优化设计确保在最小空间内实现最大扭矩
- 无需调整

材料与表面处理

铝, 塑料和硬化钢

性能详述

周期性能: 在静扭矩规格 $\pm 20\%$ 范围内可循环20,000次



实际尺寸

零件号

参阅表格

对称扭矩型

零件号	静扭矩(向前和反向)N·m
ST-8P-40SA-50	0.45
ST-8P-60SA-50	0.68
ST-8P-80SA-50	0.9

不对称扭矩型

零件号	静扭矩N·m	
	向前N·m	反向N·m
ST-8P-40FA-50	0.45	0.27
ST-8P-60FA-50	0.68	0.41
ST-8P-80FA-50	0.90	0.54
ST-8P-100FA-50	1.13	0.68
ST-8P-40RA-50	0.27	0.45
ST-8P-60RA-50	0.41	0.68
ST-8P-80RA-50	0.54	0.9
ST-8P-100RA-50	0.68	1.13

其他选项可供选择。有关种类、零件号、安装及规格的详细信息, 请访问



www.southco.com/ST2

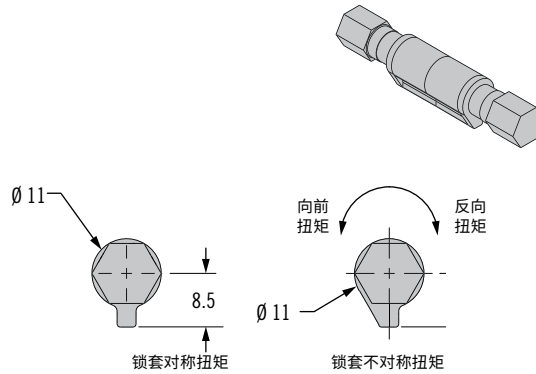
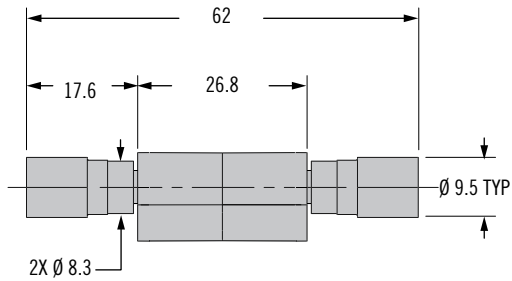
尺寸单位为毫米, 除非另有声明

ST-11P2 铰链

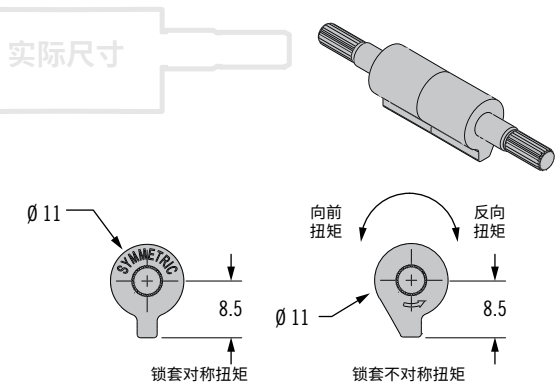
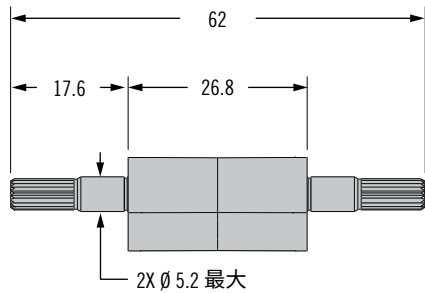
定位控制·恒定扭矩



内六角心轴类型



滚花心轴类型



实际尺寸

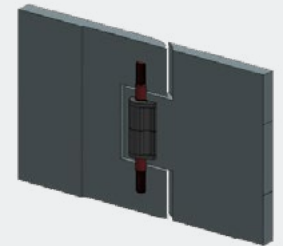
- 顶注成型设计
- 恒定扭矩性能应用范围广泛
- 空间优化设计确保在最 小空间内实现最大扭矩
- 无需调整

材料和表面处理

锌合金和硬化钢

性能详述

周期性能: 可循环20,000次, 详见图纸。



对称扭矩型

零件号	心轴类型	静扭矩 N·m
ST-11P2-350SA-33	内六角	3.95
ST-11P2-300SA-33	滚花	3.39
ST-11P2-250SA-33	滚花	2.82
ST-11P2-200SA-33	滚花	2.26
ST-11P2-150SA-33	滚花	1.69

不对称扭矩型

零件号	心轴类型	向前扭矩 N·m (in·lbf)	反向扭矩 N·m
ST-11P2-400FA-33	内六角	4.52	3.16
ST-11P2-350FA-33	内六角	3.95	2.77
ST-11P2-300FA-33	滚花	3.39	2.37
ST-11P2-250FA-33	滚花	2.82	1.98
ST-11P2-200FA-33	滚花	2.26	1.58
ST-11P2-150FA-33	滚花	1.69	1.19
ST-11P2-400RA-33	内六角	3.16	4.52
ST-11P2-350RA-33	内六角	2.77	3.95
ST-11P2-300RA-33	滚花	2.37	3.39
ST-11P2-250RA-33	滚花	1.98	2.82
ST-11P2-200RA-33	滚花	1.58	2.26
ST-11P2-150RA-33	滚花	1.19	1.69

零件号

参阅表格

其他选项可供选择。有关种类、零件号、安装及规格的详细信息, 请访问



www.southco.com/ST2