

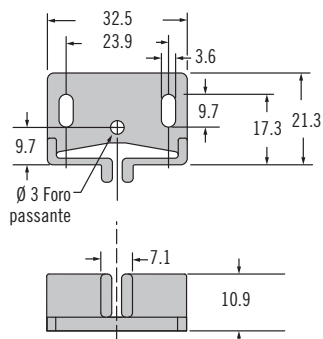
T9 Chiusura a spinta

Apertura a trazione · Fermi per armadietti

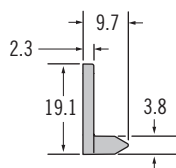
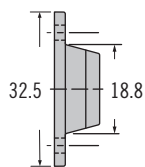
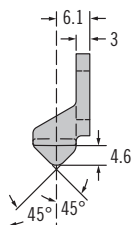


147

Fermi



Aggancio

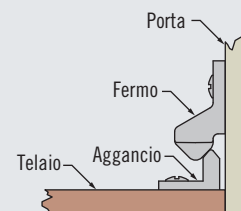


Colore	Numero di parte
Nero	T9-10-101-50
Bianco	T9-10-101-70

- Con funzione di fermo
- Anticorrosione e non conduttivi

Materiali e finiture

Chiusura e aggancio:
Acetale, nero o bianco



Chiusura a spinta T9 Southco® A scomparsa, per armadi

southco®

Chiusure a spinta



Le chiusure per armadi T9-10 offrono numerosi vantaggi rispetto alle chiusure multicomponente. Entrambi i modelli sono realizzati in acetato con agganci in nylon per garantire elevata affidabilità per oltre 50.000 cicli di funzionamento. Le applicazioni includono armadi per arredi domestici, nautici, armadi per la refrigerazione ventilata e vari armadi leggeri per OEM del settore elettronico.

- Installazione e allineamento semplici
- Pressione di chiusura regolabile
- Materiali anticorrosione e non conduttivi
- Chiusura e riscontro realizzati in monoblocco
- Garantita per 50.000 cicli di funzionamento
Testata fino a 100.000 cicli con usura minima
- Ottimo rapporto peso-forza

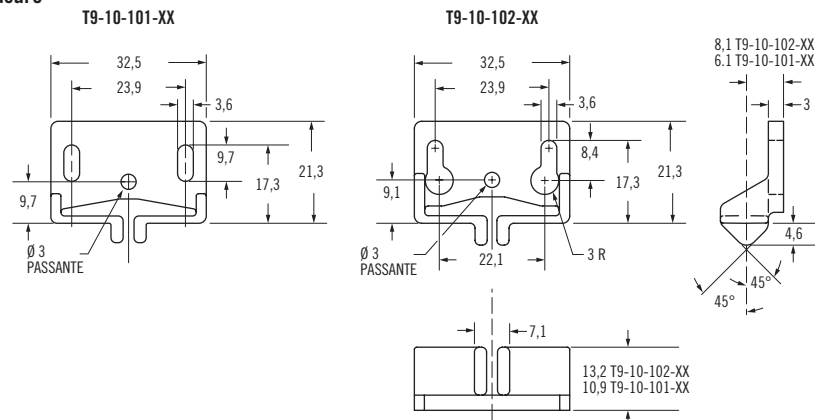
Materiali e finiture

Chiusure: acetato

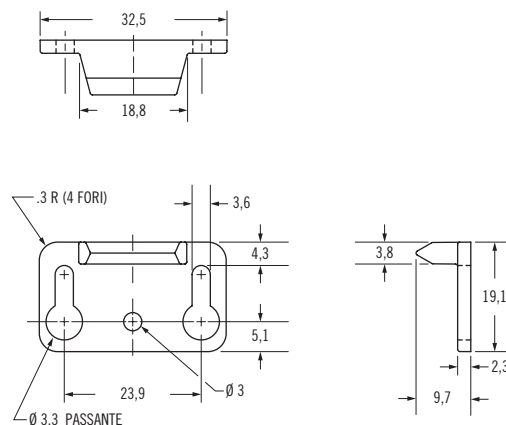
Riscontri: nylon

Finitura: nera o bianca

Chiusure



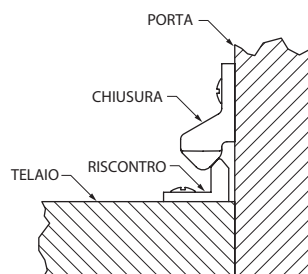
Aggancio



Numeri di parte – Chiusure per armadi

	Fori di montaggio	
	Fessure	A toppa
Nero	T9-10-101-50	T9-10-102-50
Bianco	T9-10-101-70	T9-10-102-70

Installazione



Tutte le dimensioni riportate in questa pagina sono espresse in millimetri.

Chiusura a spinta T9 Southco® A scomparsa, con rullo

southco®

Chiusure a spinta



Numeri di parte Serie 500

Numero di parte	
Chiusura e aggancio	T9-20-501-20
Solo chiusura	T9-21-501-20
Solo aggancio	T9-27-501-20

Numeri di parte Serie 800

Numero di parte	
Chiusura e aggancio	T9-20-801-20
Solo chiusura	T9-21-801-20
Solo aggancio	T9-27-801-20

Tutte le dimensioni riportate in questa pagina sono espresse in millimetri.

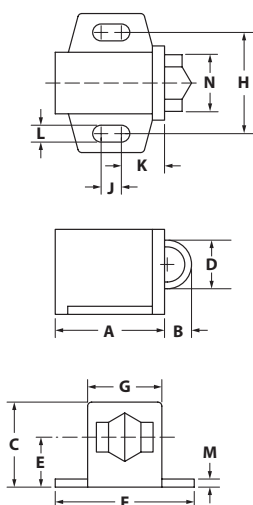
Numeri di parte Serie 900

Numero di parte	
Chiusura e aggancio	T9-20-901-20
Solo chiusura	T9-21-901-20
Solo aggancio	T9-27-901-20

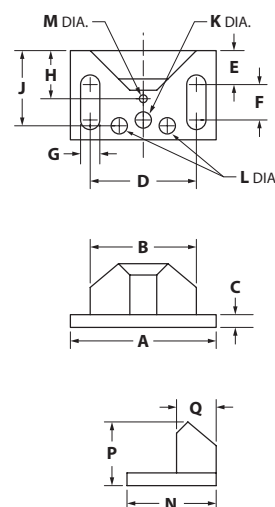
Le chiusure a rullo Serie T9-20 sono progettate per ridurre la forza di apertura e chiusura sulle ante di piccoli armadi. Queste chiusure sono anticorrosione e non conduttive e sono fornite di molle in acciaio inox per garantire maggiore durata. Disponibili in varie misure e stili di montaggio. Le applicazioni tipiche includono: arredi domestici e nautici, armadi per ventilazione refrigerata e armadi industriali.

- Semplici da installare
- Finitura bianca, elegante e igienica
- Ridotta forza di apertura e chiusura
- Lunga durata, funzionamento semplice e scorrevole
- Disponibile con o senza riscontro
- Materiali anticorrosione e non conduttivi

Chiusura serie 500 e 800



Aggancio serie 500 e 800



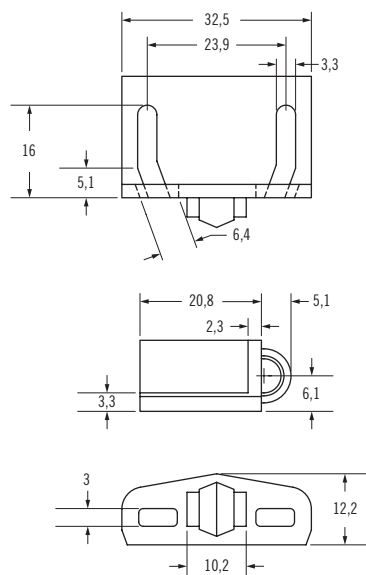
Dimensioni chiusura serie 500 e 800

Misura	A	B	C	D	E	F	G	H	J	K	L	M	N
500	20.6	5.1	16	9.1	9.4	26.2	14	19.1	3.8	8.1	3.3	1.5	10.7
800	30.2	7.6	22.1	13.5	13.5	35.1	18.3	25.4	5.6	12.2	3.8	2.5	15.2

Dimensioni aggancio serie 500 e 800

Misura	A	B	C	D	E	F	G	H	J	K	L	M	N	P	Q
500	26.2	19.1	2.3	19.1	6.1	6.4	3.5	8.6	—	2.9	—	1.4	16	11.4	7.1
800	35.1	25.4	2.5	25.4	9.1	4.8	4	—	15	—	2.8	—	20.6	14	8.6

Chiusura Serie 900



Aggancio Serie 900

