

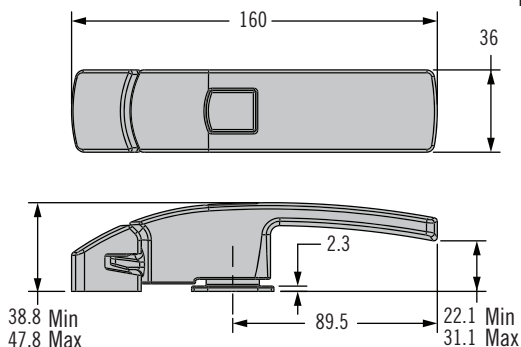
# TM Loquet de porte

## Poignée rotative · Usage intensif

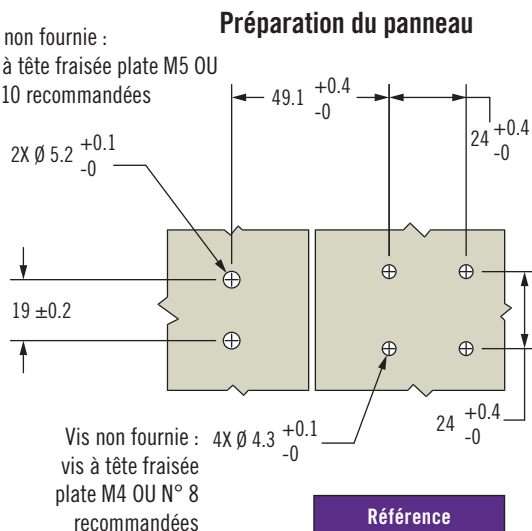


XXX

### Version usage moyen



Vis non fournie :  
vis à tête fraisée plate M5 OU  
N° 10 recommandées



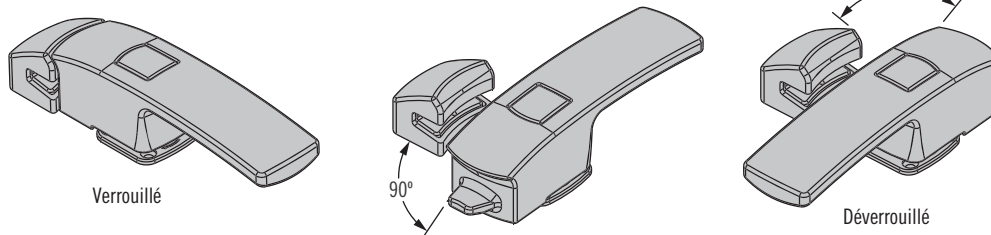
**Référence**  
TM-10-101-24

- **Fonctionnement facile avec bouton-poussoir et actionnement de la poignée en la tournant**
- **Options pour usage moyen et intensif**
- **Matériaux de qualité nautique pour empêcher la corrosion**

### Matériaux et finition

Poignée, gâche et base : acier inoxydable 316,  
joint torique passivé : EPDM naturel  
vis, ressort et écrou : acier inoxydable 304

### Peut tourner à 90° dans les deux sens à partir de la gâche



### Notes de montage

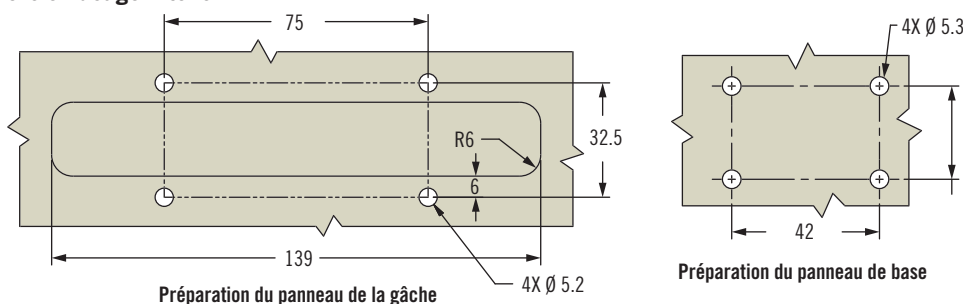
Réglage précis de l'alignement du loquet et de la gâche :

Pour augmenter la hauteur du loquet de 0.375 mm, tourner la base du loquet de 90 degrés dans le sens horaire

Pour diminuer la hauteur du loquet de 0.375 mm, tourner la base du loquet de 90 degrés dans le sens anti-horaire

À chaque tour de 360 degrés, la hauteur s'ajuste à 1.5 mm

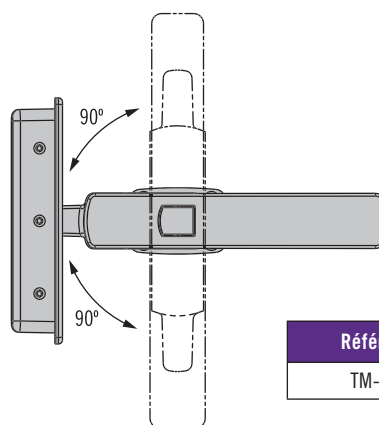
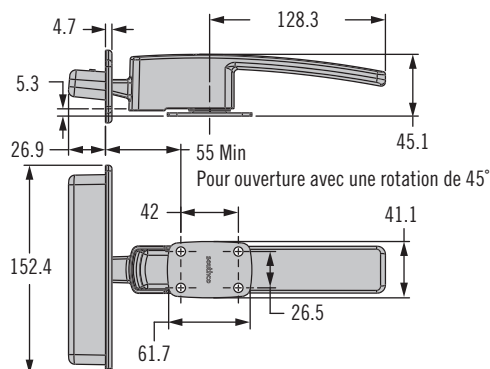
### Version usage intensif



Préparation du panneau de la gâche

Préparation du panneau de base

Matériel de montage recommandé :  
vis à tête plate M5 OU No.10



**Référence**  
TM-99-1

### Sélection de la référence