

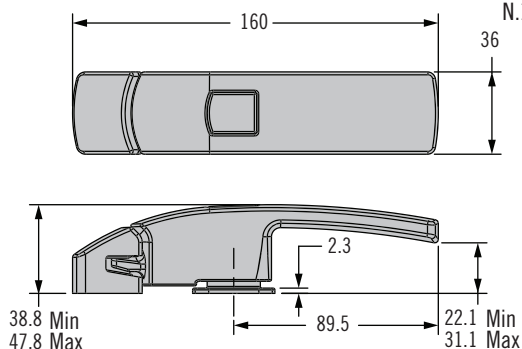
TM Chiusura per porte

Maniglia girevole · impieghi gravosi



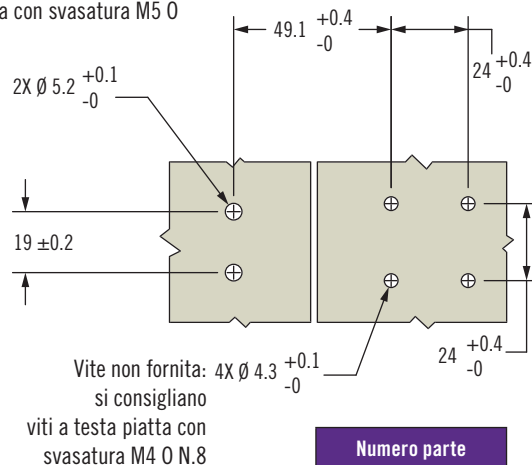
XXX

Versione per impieghi medi



Vite non fornita:
si consigliano viti a testa
piatta con svasatura M5 0
N.10

Preparazione del pannello



Vite non fornita: 4x Ø 4.3 (+0.1/-0)
si consigliano
viti a testa piatta con
svasatura M4 0 N.8

Numero parte

TM-10-101-24

- Azionamento facile mediante pulsante e maniglia girevole
- Opzione per impieghi medi e gravosi
- Materiali di grado nautico resistenti alla corrosione

Materiale e finitura

Maniglia, riscontro e base: acciaio inox 316 passivato
O-ring: EPDM naturale
Vite, molla e dado: acciaio inox 304

Note per l'installazione

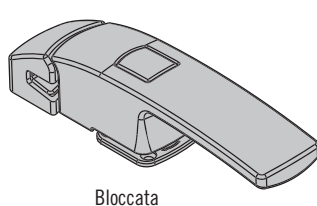
Regolazione di precisione della chiusura e allineamento del riscontro:

Per aumentare l'altezza della chiusura di 0.375 mm, ruotare la base della chiusura di 90° in senso orario

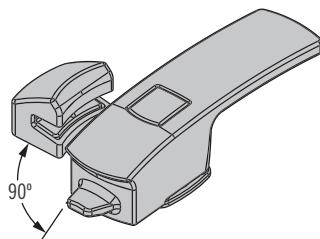
Per diminuire l'altezza della chiusura di 0.375 mm, ruotare la base della chiusura di 90° in senso antiorario

Ad ogni rotazione di 360°, l'altezza si corregge di 1.5 mm

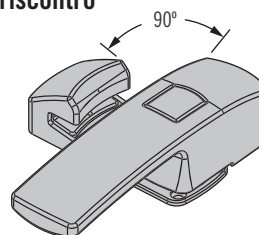
Capacità di rotazione di 90° in entrambe le direzioni dal riscontro



Bloccata

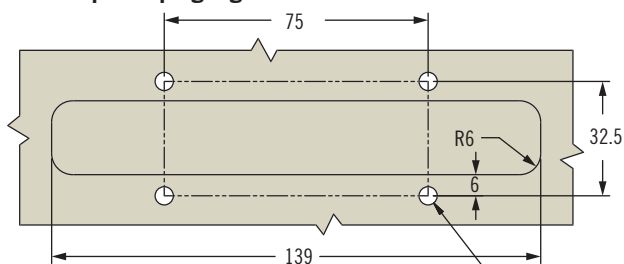


90°

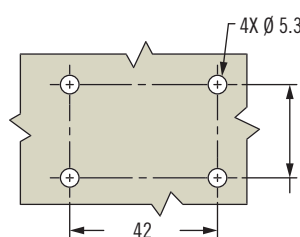


Sbloccata

Versione per impieghi gravosi

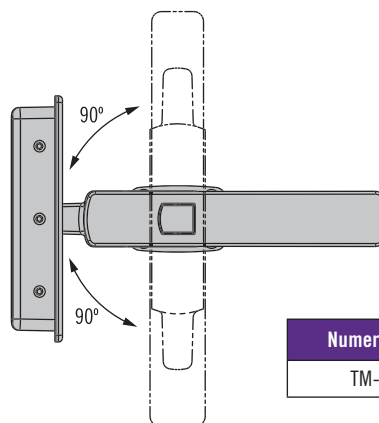
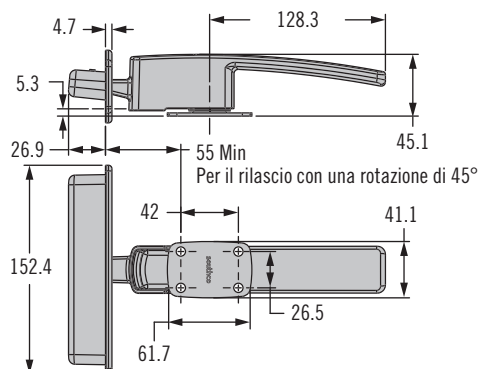


Preparazione del pannello del riscontro



Preparazione del pannello di base

Ferramenta di montaggio consigliata:
viti a testa piatta M5 0 N.10



Numero parte

TM-99-1

Selezione del numero di parte