

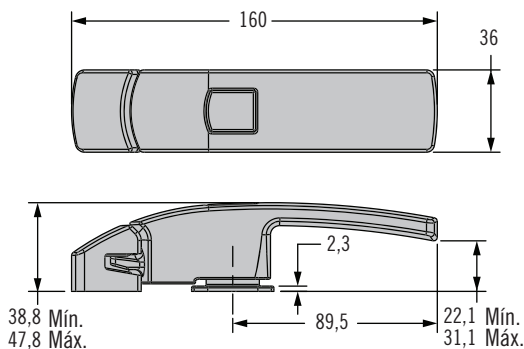
# TM - Fechos

## Maçaneta rotativa - Alta resistência



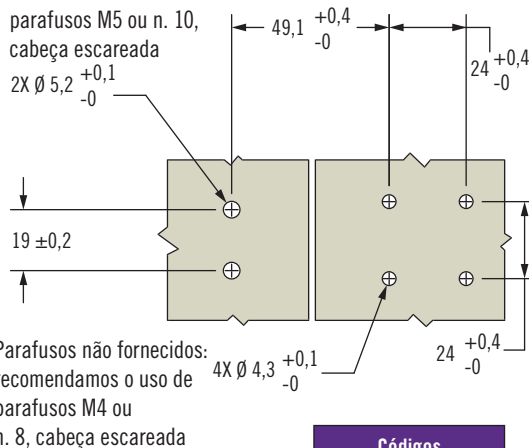
XXX

### Versão com resistência média



Parafusos não fornecidos: recomendamos o uso de parafusos M5 ou n. 10, cabeça escareada  
2X  $\varnothing 5,2$ <sup>+0,1</sup><sub>-0</sub>

### Recorte de fixação



Parafusos não fornecidos: recomendamos o uso de parafusos M4 ou n. 8, cabeça escareada

### Códigos

TM-10-101-24

- Operação fácil através de botão e giro da maçaneta
- Disponíveis em versões com resistência média e alta
- Construção em materiais padrão náutico para maior resistência contra corrosão

### Materiais e acabamentos

Maçaneta, engate e base: aço inoxidável 316, passivado  
Anel O-ring: borracha EPDM, natural  
Parafuso, mola e porca: aço inoxidável 304

### Instalação

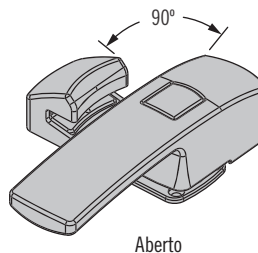
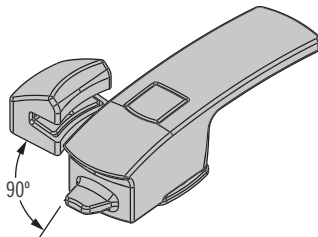
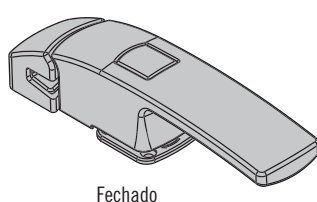
Alinhamento e ajuste do fecho e engate:

Para aumentar a altura do fecho em 0,375 mm, gire a base do fecho 90 graus no sentido horário

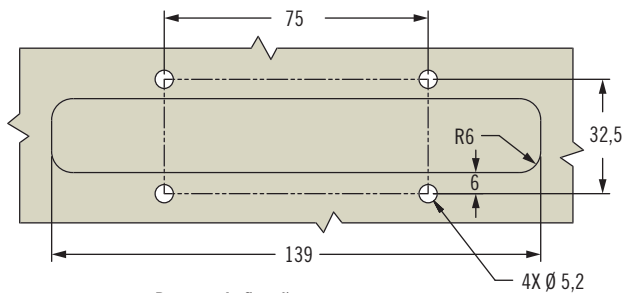
Para reduzir a altura do fecho em 0,375 mm, gire a base do fecho 90 graus no sentido anti-horário

Um giro de 360 graus gera um ajuste de 1,5 mm

### Giro de 90° em qualquer direção

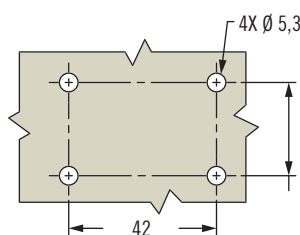


### Versão de alta resistência

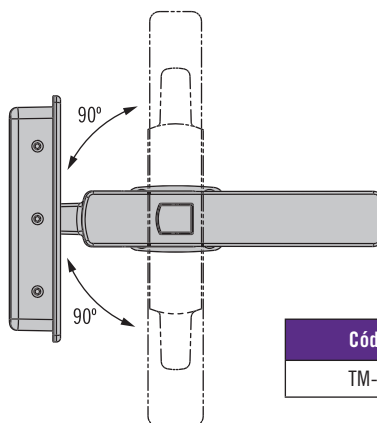
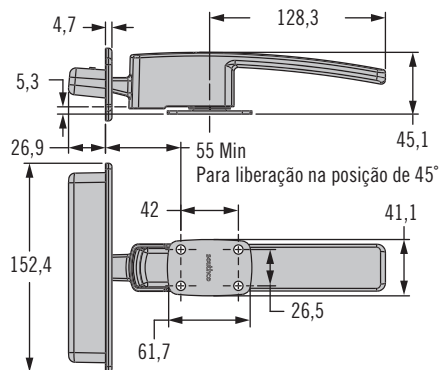


### Recorte de fixação para o engate

Parafusos recomendados: M5 ou n.10, cabeça escareada



### Recorte de fixação para a base



### Códigos

TM-99-1