



V2 Spannverschlüsse

Spannbügel mit Spannfeder

- Spannfeder gleicht Montageteranzen aus

Werkstoff und Oberfläche

Stahl, verzinkt oder Edelstahl

Festigkeitsrichtwerte

Stahl

Mittlere Spannkraft:

330 N Min.

700 N Max.

Edelstahl

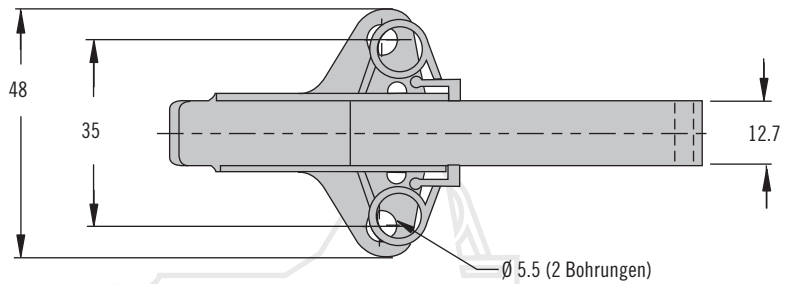
Mittlere Spannkraft:

260 N Min.

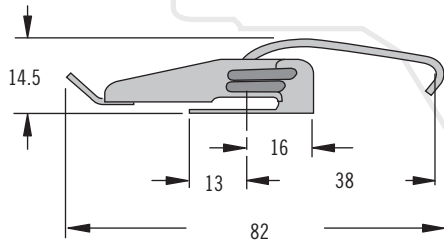
530 N Max.

Hinweis

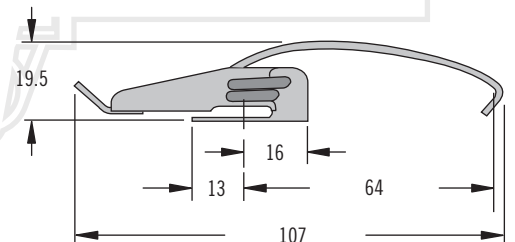
Die Spannfeder bietet einen Ausgleich von 2.3 mm (für Montageteranzen, Dichtungen etc.).



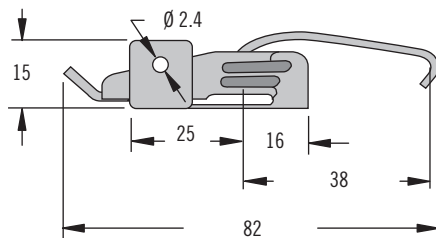
Kurzer Spannbügel



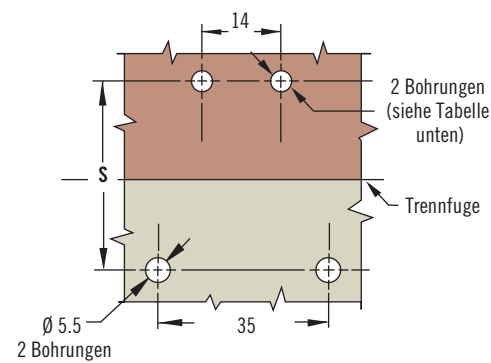
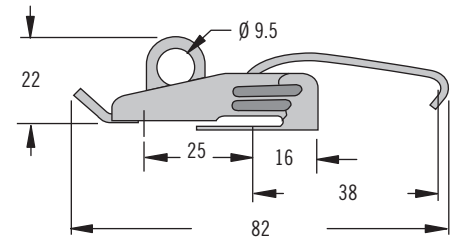
NATÜRLICHE Langer Spannbügel



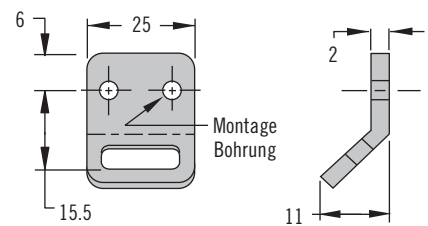
Bohrung für Plombe



Bohrung für Vorhängeschloss



Schließe



Produktnummer

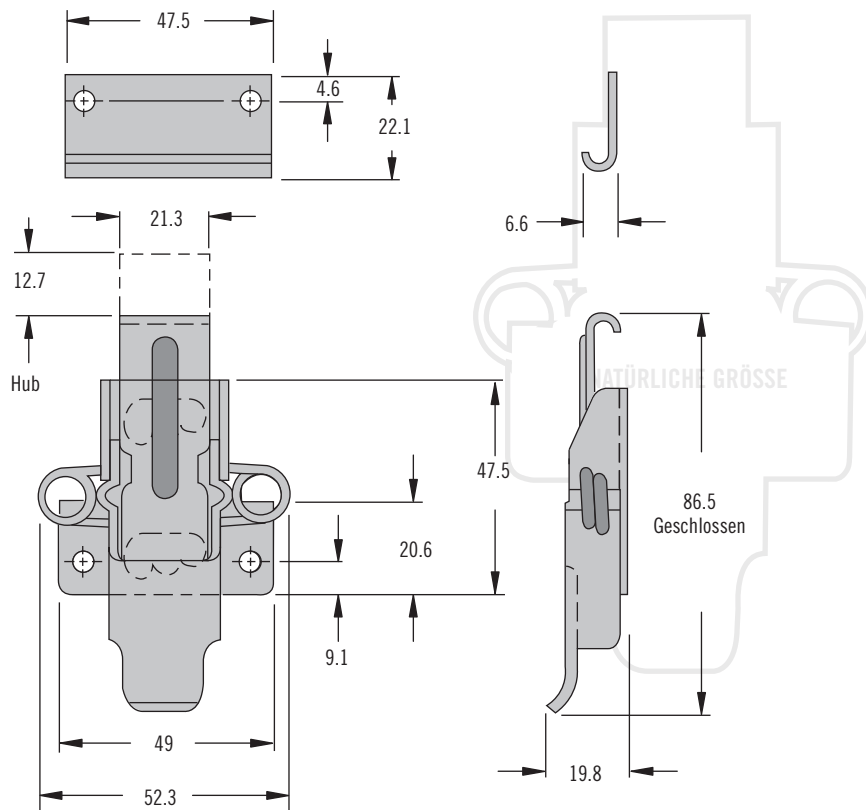
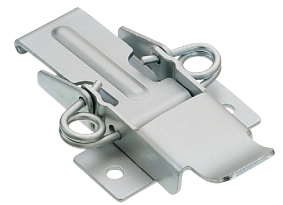
Siehe Tabelle

Verschluss und Schließe separat bestellen

Produkt	Ausführung	Abstand S		Produktnummer	
		Min.	Max.	Stahl	Edelstahl
Verschluss	Spannbügel, kurz	55	57.3	V2-0025-07	V2-0025-52
	Spannbügel, lang	80.7	83	V2-0068-07	~
	Für Plombe	55	57.3	V2-0034-07	V2-0034-52
	Für Vorhängeschloss	55	57.3	V2-0026-07	V2-0026-52
Schließe	Ø 3.4 Montagebohrungen		V2-0018-07	V2-0018-52	
	Ø 5.5 Montagebohrungen		V2-0054-07	V2-0054-52	

V4 Spannverschlüsse

Spannbügel mit Spannfeder



- Spannfeder zum Ausgleich von Montagetoleranzen
- Breiter Schließwinkel toleriert großen Versatz

Werkstoff und Oberfläche

Stahl, verzinkt oder Edelstahl

Festigkeitsrichtwerte

Stahl

Grenzwert (Mittelwert): 3500 N

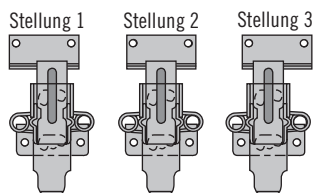
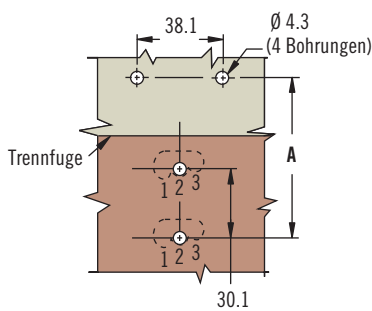
Edelstahl

Grenzwert (Mittelwert): 3800 N

Hinweis

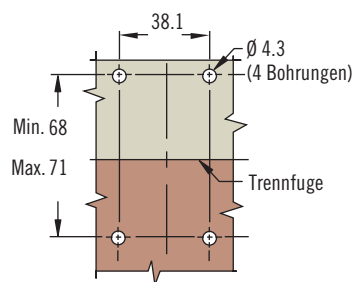
Die Spannfeder bietet einen Ausgleich von 2.3 mm (für Montagetoleranzen, Dichtungen etc.).

Alternative Montage



Stellung Nr.	Abstand A	
	Min.	Max.
1	71.4	73.7
2	69.9	72.1
3	68	70.6

Feste Montage



Produkt	Produktnummer	
	Stahl	Edelstahl
Verschluss	V4-0006-02	V4-0006-52
Schließwinkel	V4-0009-02	V4-0009-52

Produktnummer

Siehe Tabelle

Verschluss und Schließe separat bestellen