



V2 Grenouillère

A levier

- Ressort à torsion s'adapte aux écarts de dimensions

Matériaux et finitions

Acier inoxydable ou acier zingué

Performances

Acier

Force de serrage :

330 N Min.

700 N Max.

Acier inoxydable

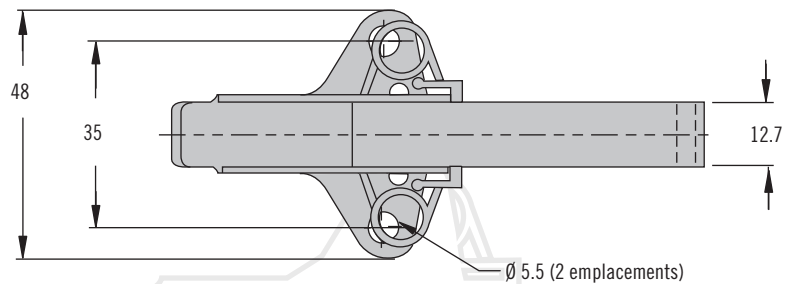
Force de serrage :

260 N Min.

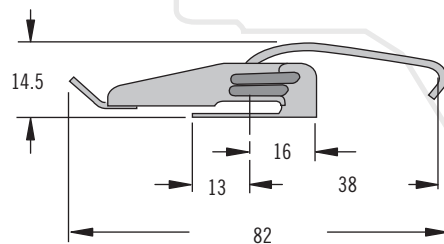
530 N Max.

Notes

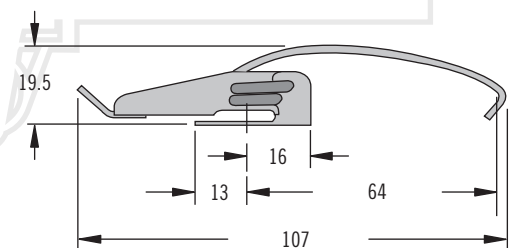
La plaque de fixation à ressort compense jusqu'à 2.3 mm la déformation due à l'épaisseur du joint à comprimer



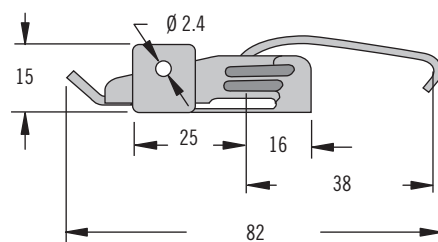
Lame courte



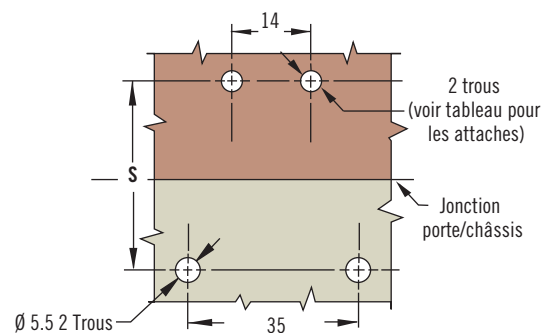
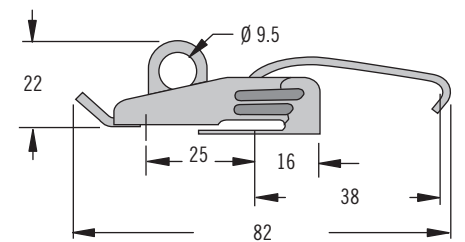
Lame longue



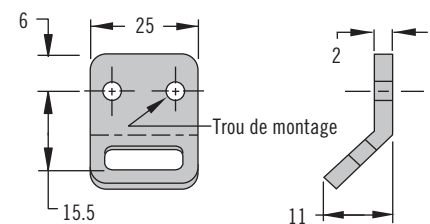
Plombage



Cadenassable



Attache



Référence

Voir tableau

Grenouillère et attache à commander séparément

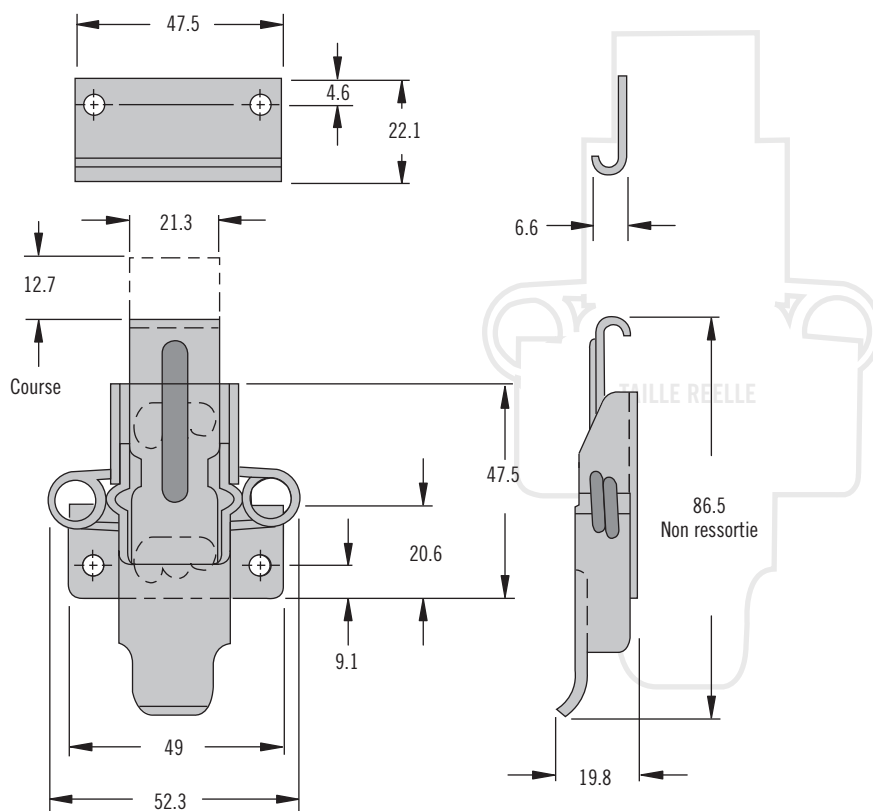
Désignation	Type	Dimension S		Référence	
		Min.	Max.	Acier	Acier inoxydable
Grenouillère	Lame courte	55	57.3	V2-0025-07	V2-0025-52
	Lame longue	80.7	83	V2-0068-07	~
	Plombage	55	57.3	V2-0034-07	V2-0034-52
	Cadenassable	55	57.3	V2-0026-07	V2-0026-52
Attache	Trous de montage Ø 3.4		V2-0018-07	V2-0018-52	
	Trous de montage Ø 5.5		V2-0054-07	V2-0054-52	

V4 Grenouillère

A levier



335



- Ressort à torsion s'adapte aux écarts de dimensions

Matériaux et finitions

Acier inoxydable ou acier zingué

Performances

Acier

Charge ultime moyenne : 3500 N

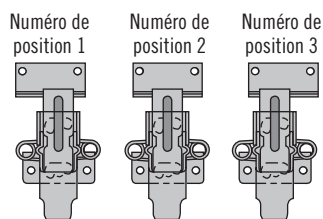
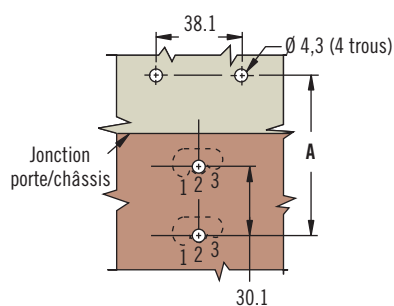
Acier inoxydable

Charge ultime moyenne : 3800 N

Notes

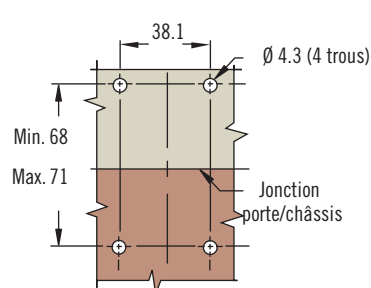
La plaque de fixation à ressort compense jusqu'à 2.3 mm la déformation due à l'épaisseur du joint à comprimer

Montage ajustable



Numéro de position	Dimensions A	
	Min.	Max.
1	71.4	73.7
2	69.9	72.1
3	68	70.6

Montage fixe



Désignation	Référence	
	Acier	Acier inoxydable
Grenouillère	V4-0006-02	V4-0006-52
Attache	V4-0009-02	V4-0009-52

Référence

Voir tableau

Grenouillère et attache à commander séparément