



V2 - Fechos de Engate Rápido

Alavanca superior

- Com mola de torção, para acomodar variações de uma mesma aplicação

Materiais e acabamentos

Aço inoxidável ou aço zincado

Resistência

Aço

Força de fixação:

Mín. 330 N

Máx. 700 N.

Aço inoxidável

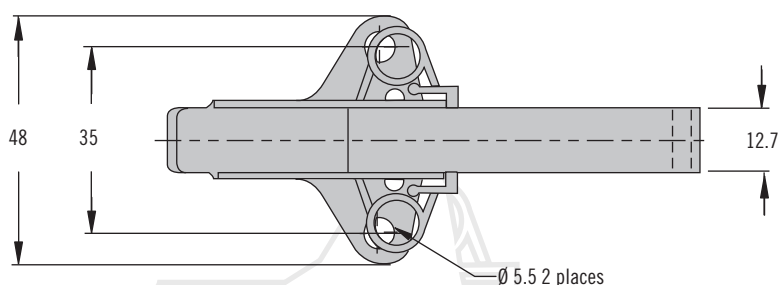
Força de fixação:

Mín. 260 N

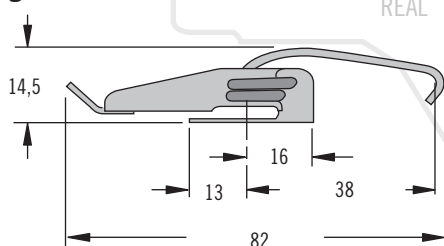
Máx. 530 N

Observação

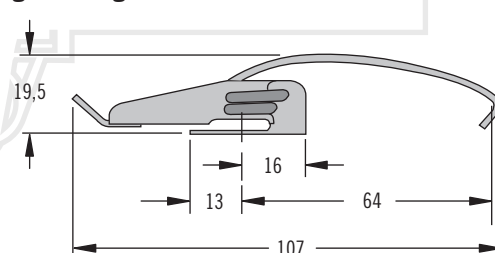
A base com mola de torção incorporada permite a compensação de até 2,3 mm em irregularidades nas dimensões dos componentes de vedação



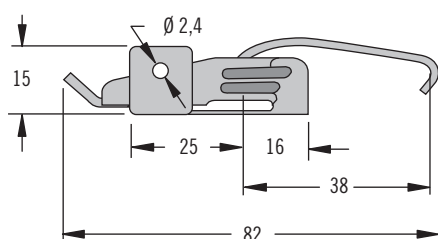
Lingueta curta



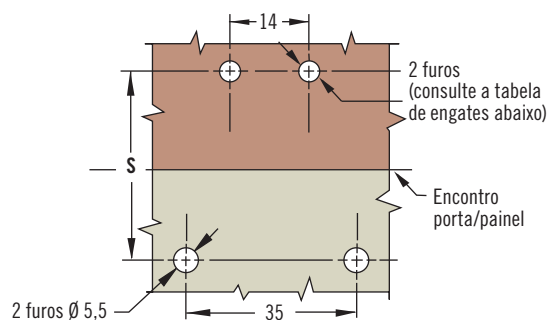
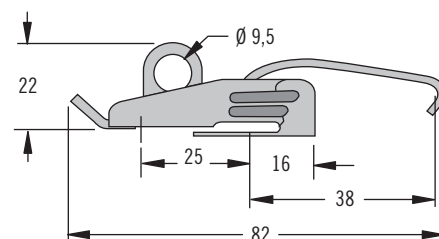
Lingueta longa



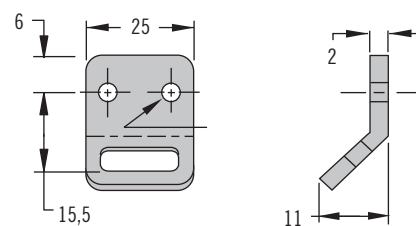
Com furo para lacre



Com trava para cadeado



Engate



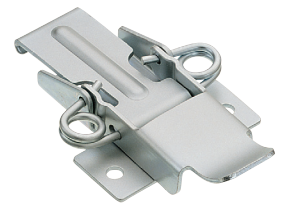
Códigos

Consulte a tabela

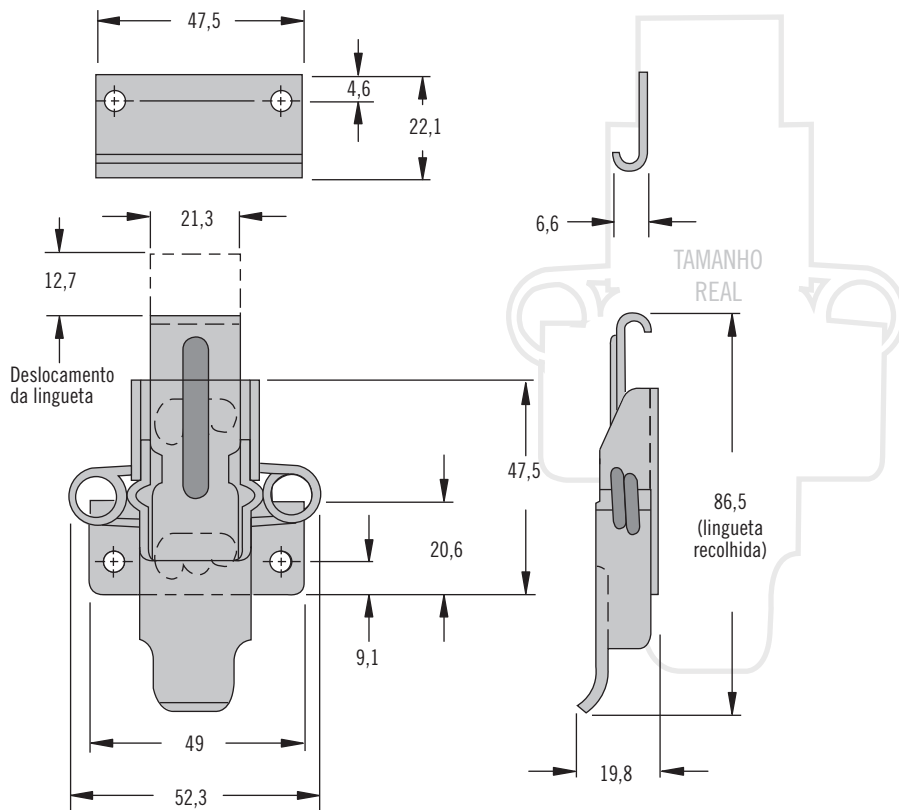
Fechos e engates devem ser pedidos separadamente

Descrição	Modelo	Dimensão de S		Códigos	
		Mínimo	Máximo	Aço	Aço inoxidável
Fecho	Lingueta curta	55	57,3	V2-0025-07	V2-0025-52
	Lingueta longa	80,7	83	V2-0068-07	~
	Com furo para lacre	55	57,3	V2-0034-07	V2-0034-52
	Com trava para cadeado	55	57,3	V2-0026-07	V2-0026-52
Engates	Furos de montagem de Ø 3,4		V2-0018-07	V2-0018-52	
	Furos de montagem de Ø 5,5		V2-0054-07	V2-0054-52	

V4 - Fechos de Engate Rápido Alavanca



335



- Com mola de torção, para acomodar variações de uma mesma aplicação

Materiais e acabamentos

Aço inoxidável ou aço zincado

Resistência

Aço

Carga máxima média: 3.500 N

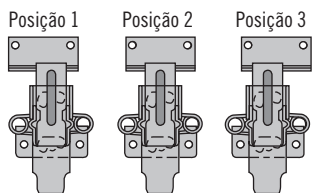
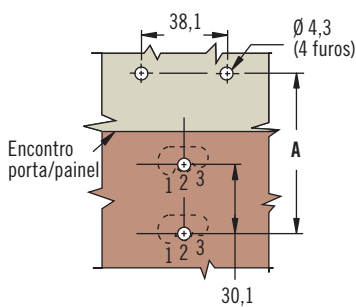
Aço inoxidável

Carga máxima média: 3.800 N

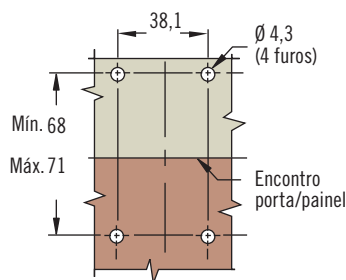
Observação

A base com mola de torção incorporada permite a compensação de até 2,3 mm em irregularidades nas dimensões dos componentes de vedação

Instalação regulável



Instalação fixa



Posição número	Dimensões de A	
	Mínimo	Máximo
1	71,4	73,7
2	69,9	72,1
3	68	70,6

Descrição	Códigos	
	Aço	Aço inoxidável
Fecho	V4-0006-02	V4-0006-52
Engates	V4-0009-02	V4-0009-52

Códigos

Consulte a tabela

Fechos e engates devem ser pedidos separadamente