



V7 Spannverschlüsse

Spannbügelverschlüsse · Edelstahl

- Kompaktes Design für große Schließkräfte
- Mit oder ohne Zylinderschloss
- Robuste manipulationssichere Konstruktion

Werkstoff und Oberfläche

Edelstahl AISI/SAE 316, elektropoliert

Festigkeitsrichtwerte

Max. Betriebslast: 1200 N

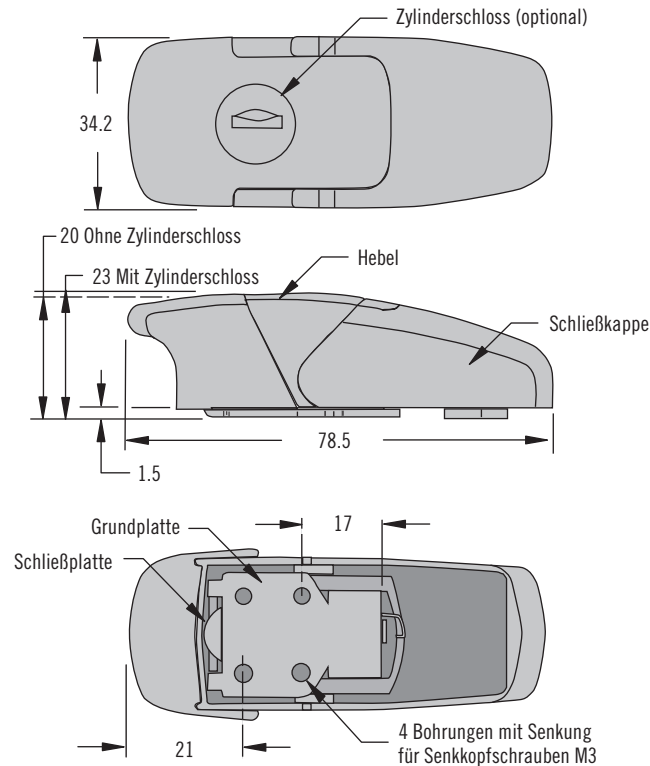
Hinweise zur Installation

Installieren Sie den Verschluss mit vier M3 (Nr. 4) Flachkopfschrauben und das Gegenstück mit zwei M3 (Nr. 4) Rundkopfschrauben (nicht im Lieferumfang enthalten)

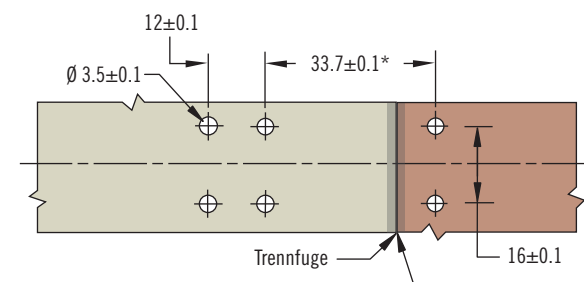
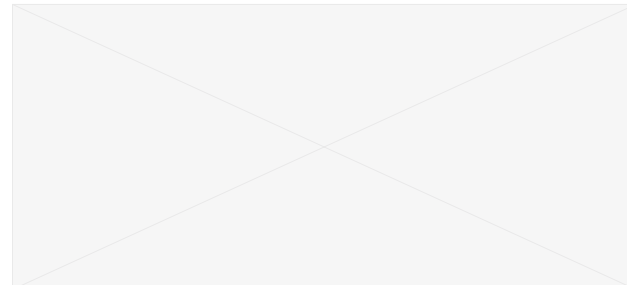
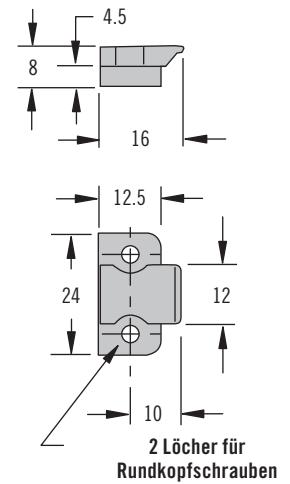
Schlüssel

Schutzkappe Code S008 (1 Paar)
Produktnummer: M1-525-39-S008

Verschluss



Schließwinkel



*Berücksichtigen Sie eventuelle Plattenabweichungen, wenn eine Dichtung verwendet wird

Produktnummer

Siehe Tabelle

Verschluss und Schließwinkel, kpl.

Ausführung	Produktnummer
Ohne Zylinderschloss	V7-20-101-24
Mit Zylinderschloss, einheitliche Codierung S008 (2 Schlüssel im Lieferumfang)	V7-20-111-24

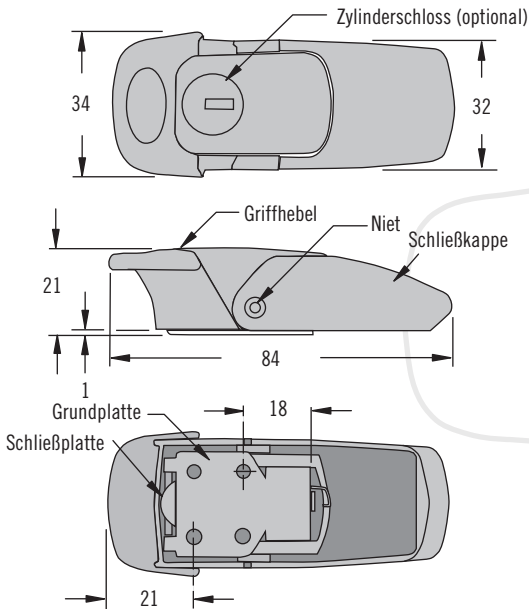
V7 Spannverschlüsse

Spannbügelverschlüsse · Zindruckguß

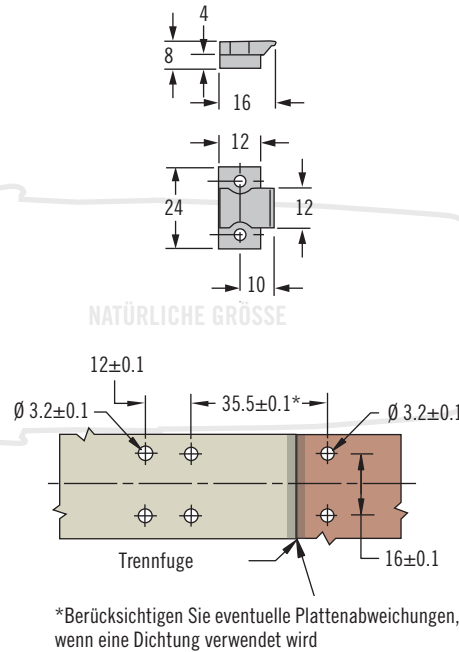


Verschluss

“Groß”

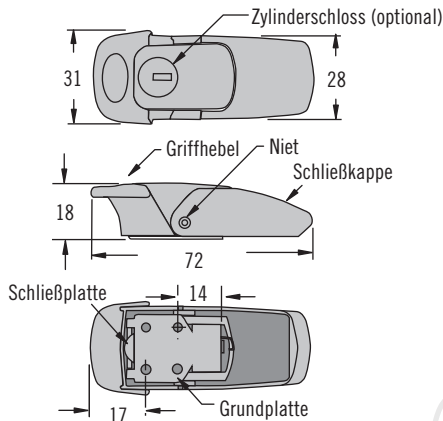


Schließwinkel

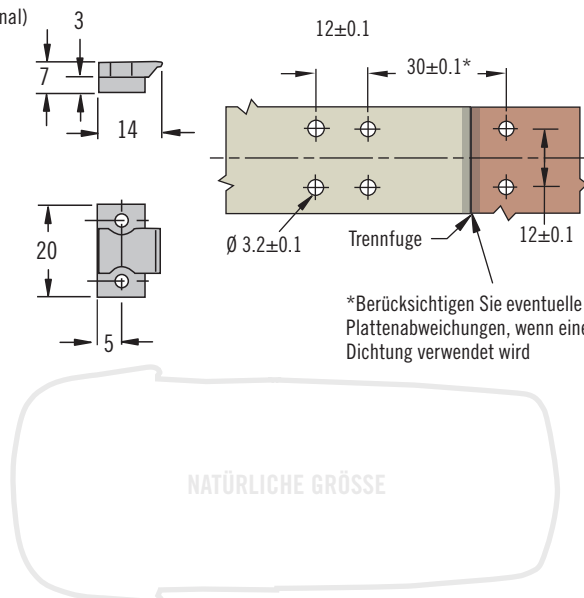


Verschluss

“Klein”



Schließwinkel



- Kompaktes Design für große Schließkräfte
- Mit oder ohne Zylinderschloss
- Robuste manipulationssichere Konstruktion

Werkstoff und Oberfläche
Zinkdruckguss, verchromt oder schwarz pulverbeschichtet und Edelstahl

Festigkeitsrichtwerte

Max. Betriebslast: 1200 N

Hinweise zur Installation

Installieren Sie den Verschluss mit vier M3 (Nr. 4) Flachkopfschrauben und das Gegenstück mit zwei M3 (Nr. 4) Rundkopfschrauben (nicht im Lieferumfang enthalten)

Schlüssel

Schlüsselcodierung S010 (1 Paar)
Produktnummer: V7-KEYS

Beschreibung	Produktnummer		
	Glanz-verchromt	Seidenmatt-verchromt	Schwarze Pulverbeschichtung
Klein ohne Zylinderschloss	V7-10-105-10	V7-10-105-20	V7-10-105-50
Klein mit Zylinderschloss (2 Schlüssel im Lieferumfang)	V7-10-115-10	V7-10-115-20	V7-10-115-50
Groß ohne Zylinderschloss	V7-20-101-10	V7-20-101-20	V7-20-101-50
Groß mit Zylinderschloss (2 Schlüssel im Lieferumfang)	V7-20-111-10	V7-20-111-20	V7-20-111-50

Produktnummer

Siehe Tabelle

Verschluss mit Schließwinkel