



V7 Grenouillère

A levier · Acier inoxydable

- Conception lisse, profil peu saillant
- Avec ou sans serrure
- Construction robuste, rivetée, inviolable

Matériaux et finitions

Acier inoxydable 316 poli par électrolyse

Performances

Charge de service maximum : 1200 N

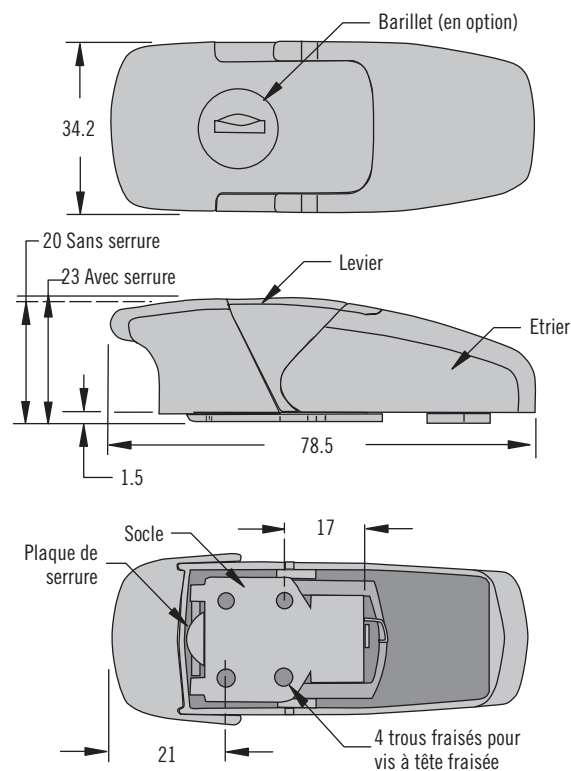
Notes de montage

Installez le loquet avec quatre vis à tête plate M3 (n° 4) et le support avec deux vis à tête ronde M3 (n° 4) (non fournies)

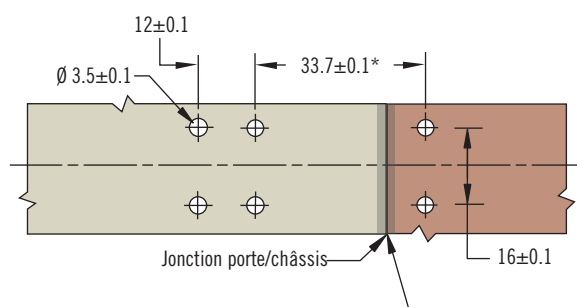
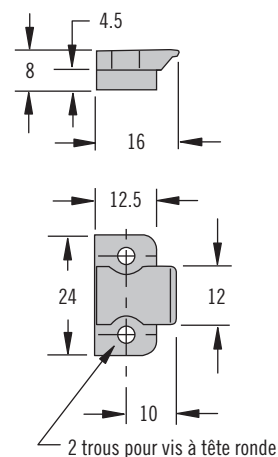
Clés

Clé surmoulée S008 (paire)
Référence : M1-525-39-S008

Grenouillère



Attache



*Tenir compte de toutes les variations de panneau si un joint est utilisé

Référence

Voir tableau

Grenouillère avec attache

Désignation	Référence
Sans serrure	V7-20-101-24
Avec serrure, clés identiques, code S008 (2 clés fournies)	V7-20-111-24

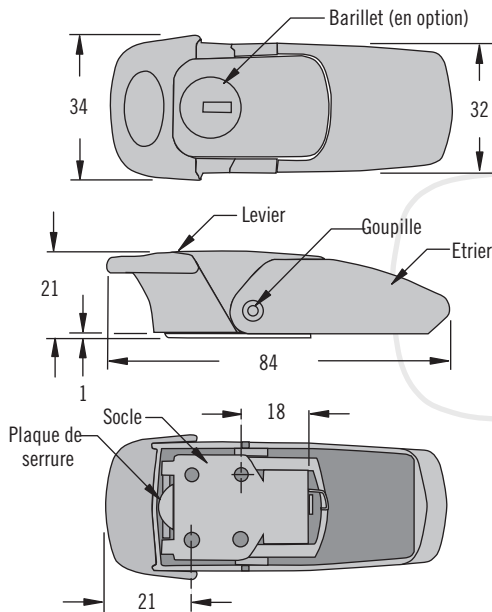
V7 Grenouillère

A levier · Alliage de zinc

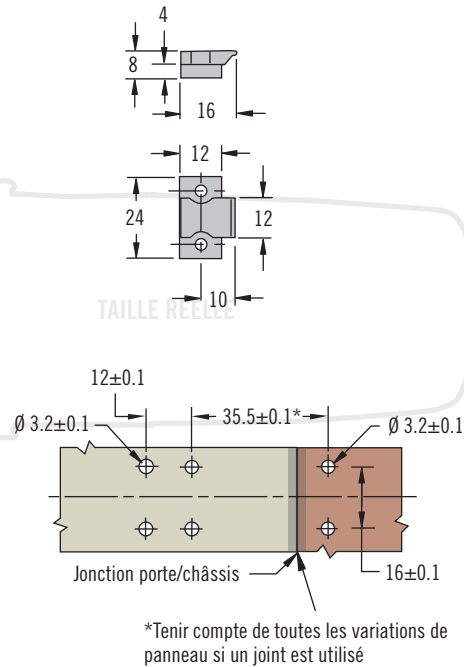


329

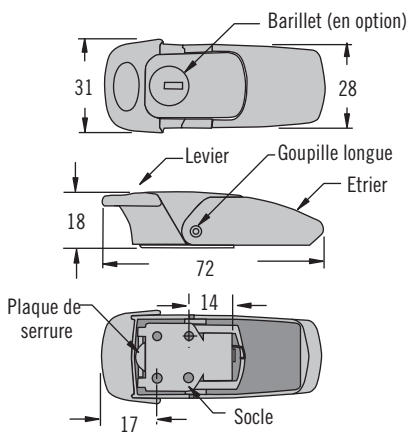
Grenouillère Grande taille



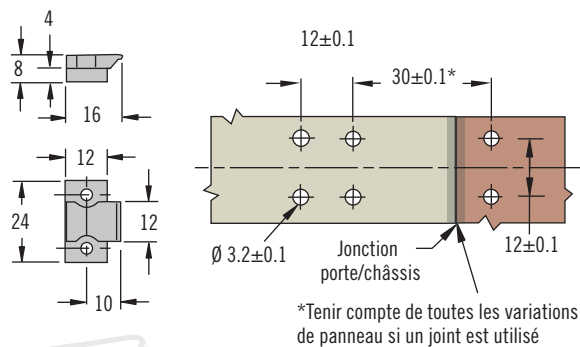
Attache



Grenouillère Petite taille



Attache



- Conception lisse, profil peu saillant
- Avec ou sans serrure
- Construction robuste, rivetée, inviolable

Matériaux et finitions

Alliage de zinc, chromé ou revêtement poudre et acier inoxydable

Performances

Charge de service maximum : 1200 N

Notes de montage

Installez le loquet avec quatre vis à tête plate M3 (n° 4) et le support avec deux vis à tête ronde M3 (n° 4) (non fournies)

Clés

Code de clé S010 (paire)
Référence : V7-KEYS

Références

Voir tableau

Désignation	Référence		
	Chromé brillant	Satin Chromé	Revêtement poudre noir
Petit, Sans serrure	V7-10-105-10	V7-10-105-20	V7-10-105-50
Petit, Avec serrure (2 clés fournies)	V7-10-115-10	V7-10-115-20	V7-10-115-50
Grand, Sans serrure	V7-20-101-10	V7-20-101-20	V7-20-101-50
Grand, Avec serrure (2 clés fournies)	V7-20-111-10	V7-20-111-20	V7-20-111-50