



V7 드로우 래치

오버-센터 · 스테인리스 스틸

- 매끈하고 평탄한 로우 프로파일 디자인
- 잠금식 및 비잠금식
- 견고함, 리벳 가공됨, 탬퍼링 방지 구조

재질 및 마감처리

316등급 스테인리스 스틸, 전해연마

성능 상세

최대 작업 하중: 1200 N

설치 주의 사항

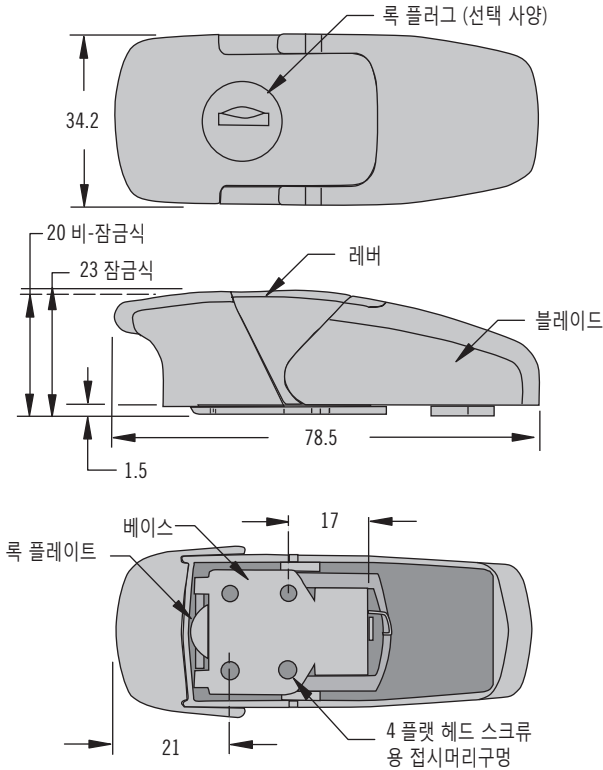
M3 (No.4) 납작 머리 나사 4 개로 래치를 설치하고 M3 (No.4) 둥근 머리 나사 2 개 (별매)로 키퍼를 설치합니다

키

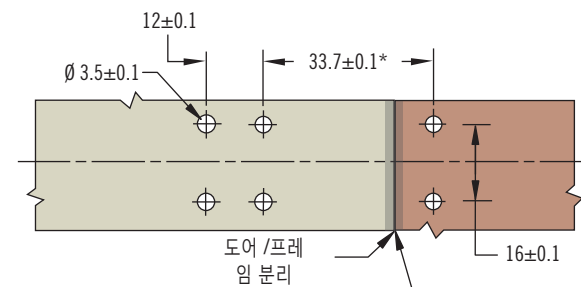
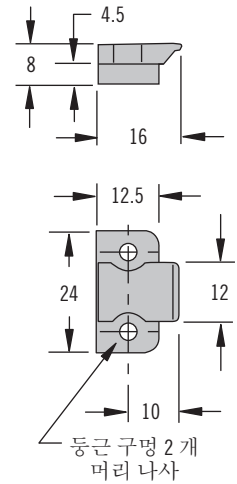
오버 몰드된 키 S008 (쌍)

제품 번호: M1-525-39-S008

래치



키퍼



* 패널 편차를 조정하기 위해 가스켓을 권장합니다.

제품 번호

표 참조

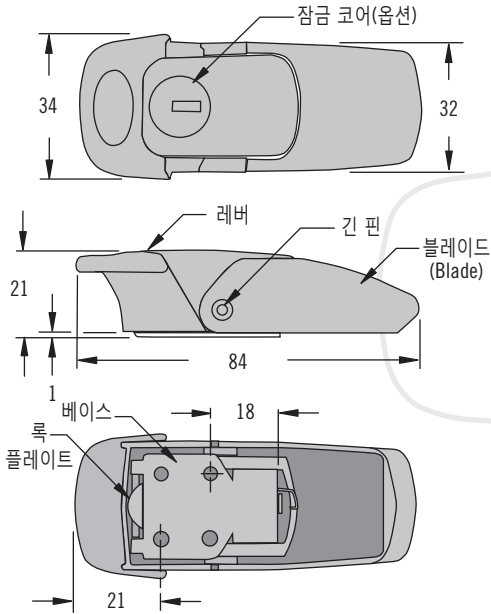
키퍼가 포함된 제품

내용	제품 번호
비-잠금식	V7-20-101-24
S008 키 제공 (키 2개)	V7-20-111-24

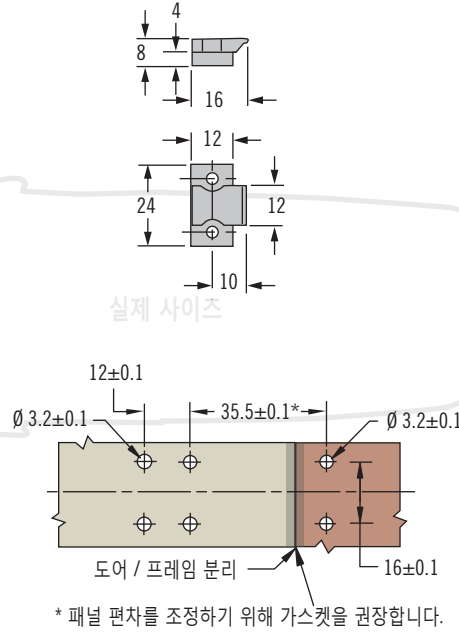
V7 드로우 래치 오버-센터 · 아연합금



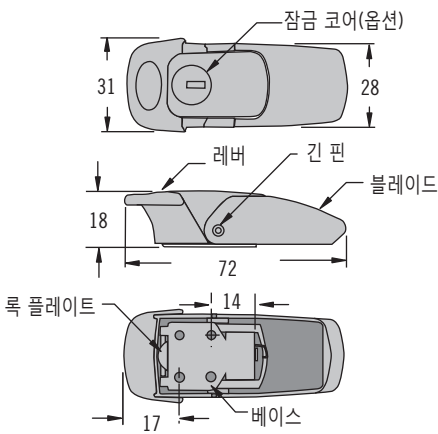
래치 대형



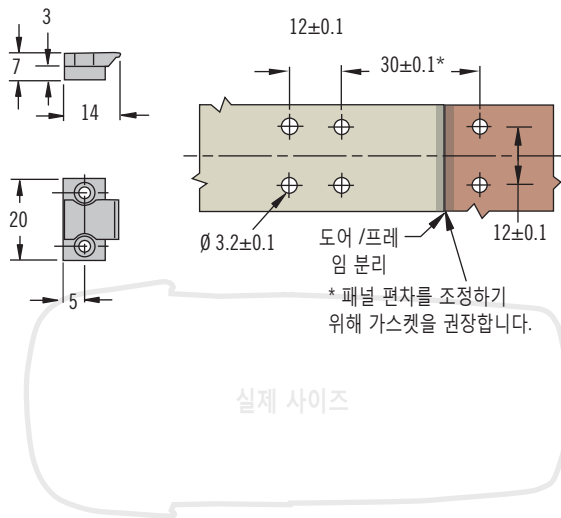
키퍼



래치 소형



키퍼



- 매끈하고 평탄한 로우 프로파일 디자인
- 잠금식 및 비잠금식
- 견고함, 리벳 가공됨, 탬퍼링 방지 구조

재질 및 마감처리

아연합금, 크롬 도금 또는 분말 코팅 및 스테인리스 스틸

성능 상세

최대 작업 하중: 1200 N

설치 주의 사항

M3 (No.4) 납작 머리 나사 4 개로 래치를 설치하고 M3 (No.4) 둥근 머리 나사 2 개 (제공되지 않음) 로 키퍼를 설치합니다

키

키 코드 S010 (쌍)

제품 번호: V7-KEYS

설명	제품 번호		
	밝은 크롬	광택있는 크롬	블랙 파우더 코팅
소형, 비잠금	V7-10-105-10	V7-10-105-20	V7-10-105-50
소형, 잠금 (키 2개 제공)	V7-10-115-10	V7-10-115-20	V7-10-115-50
대형, 비잠금	V7-20-101-10	V7-20-101-20	V7-20-101-50
대형, 잠금 (키 2개 제공)	V7-20-111-10	V7-20-111-20	V7-20-111-50

제품 번호

표 참조

키퍼가 포함된 제품