



V7 - Fechos de Engate Rápido

Alavanca superior · Aço inoxidável

- Design discreto e elegante
- Versões com e sem travamento disponíveis
- Construção robusta e resistente a violações, com instalação por rebite

Materiais e acabamentos

Aço inoxidável classe 316, eletropolido

Resistência

Carga máxima de trabalho: 1.200 N

Instalação

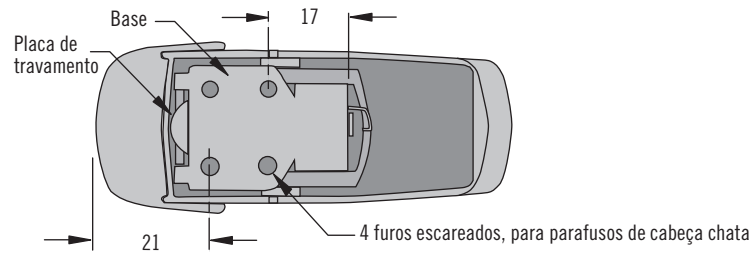
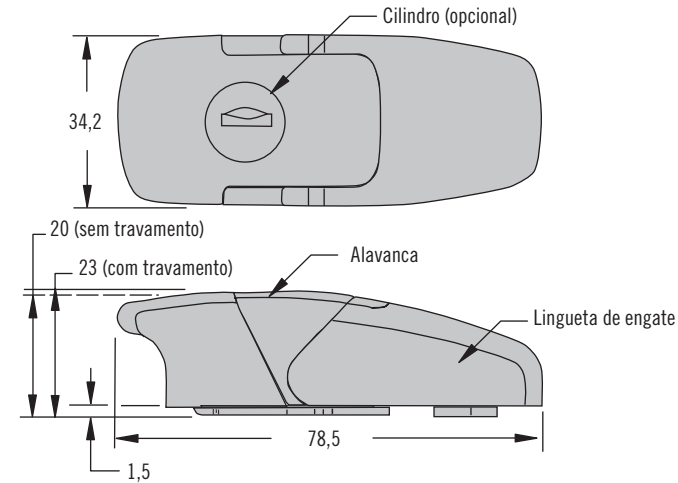
Instale o fecho com quatro parafusos M3 cabeça chata e o engate com dois parafusos M3 cabeça redonda (não fornecidos)

Chaves

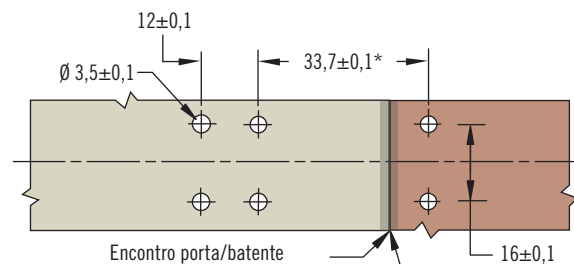
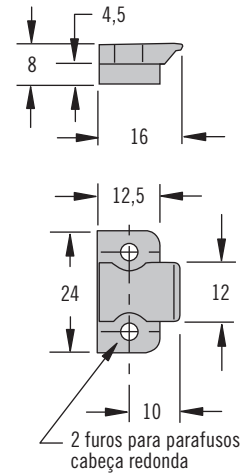
Chaves com capa plástica segredo S008 (par)

Código: M1-525-39-S008

Fecho



Engate



* Para acomodar possíveis variações nas dimensões do painel, recomendamos o uso de um componente de vedação.

Códigos

Consulte a tabela

Conjunto completo, com fecho e engate

Descrição	Códigos
Sem travamento	V7-20-101-24
Travamento com chave mesmo segredo S008 (inclui 2 chaves)	V7-20-111-24

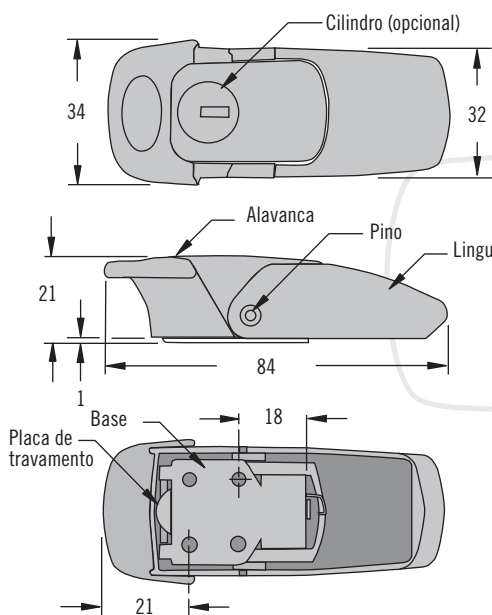
V7 - Fechos de Engate Rápido

Alavanca superior · Construção em zamac

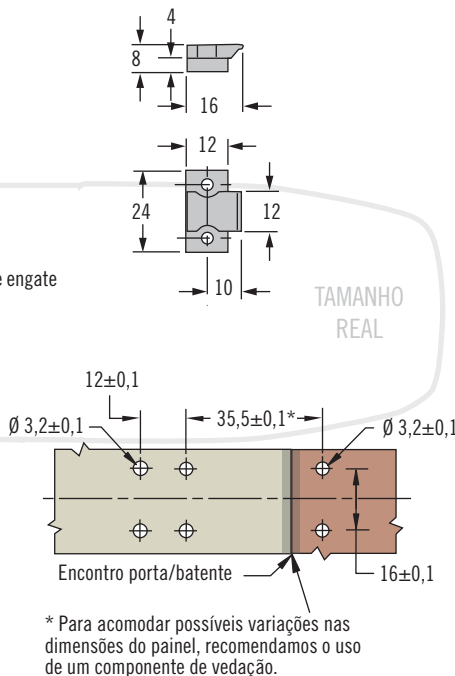


Fecho

Tamanho grande

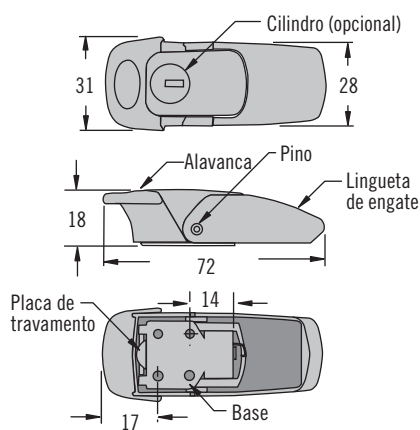


Engate

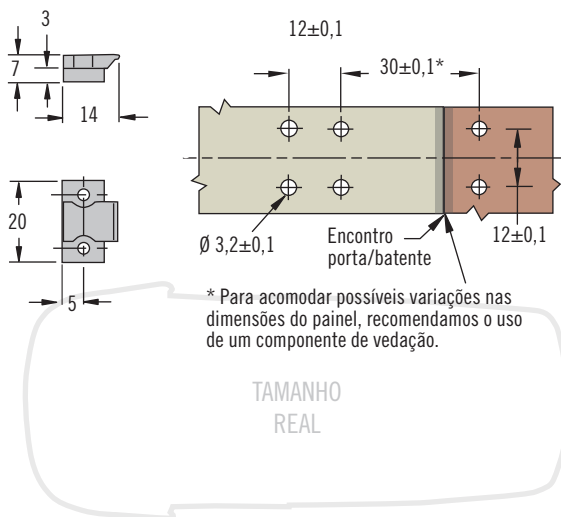


Fecho

Tamanho pequeno



Engate



- Design discreto e elegante
- Versões com e sem travamento disponíveis
- Construção robusta e resistente a violações, com instalação por rebite

Materiais e acabamentos

Zamac com pintura a pó ou cromado, aço inoxidável

Resistência

Carga máxima de trabalho: 1.200 N

Instalação

Instale o fecho com quatro parafusos M3 cabeça chata e o engate com dois parafusos M3 cabeça redonda (não fornecidos)

Chaves

Chaves segredo S010 (par)
Código: V7-KEYS

Descrição	Códigos		
	Cromado	Cromo acetinado	Pintura a pó preta
Pequeno, sem travamento	V7-10-105-10	V7-10-105-20	V7-10-105-50
Pequeno, com travamento (inclui 2 chaves)	V7-10-115-10	V7-10-115-20	V7-10-115-50
Grande, sem travamento	V7-20-101-10	V7-20-101-20	V7-20-101-50
Grandes, com travamento (inclui 2 chaves)	V7-20-111-10	V7-20-111-20	V7-20-111-50

Códigos

Consulte a tabela
Conjunto completo, com fecho e engate